

Fiche produit

Article n° Z7.428.1410.0

couvrir BAS AD DD 24 ST

Article n°	Z7.428.1410.0
EAN	4015573823617
Unité de commande	10 Piece(s)

certificats/approbations

Données techniques

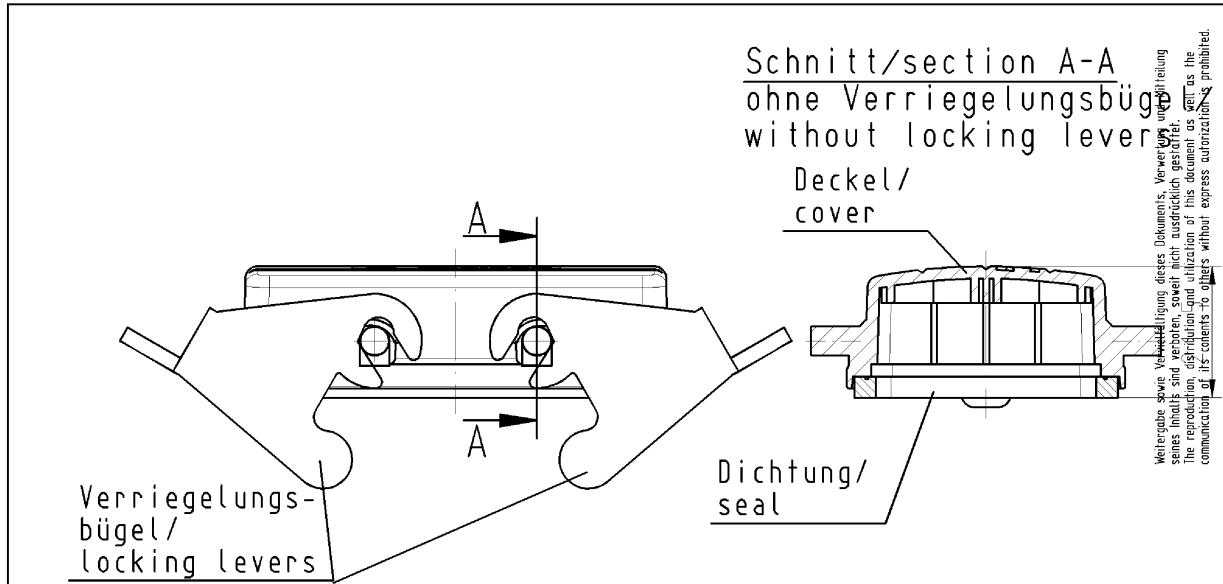
général

Degré de protection (IP)	IP65
classe d'inflammabilité des matériaux d'isolation selon la norme UL94	V0
matière du boîtier	Plastique
Surface	Non-traité
Couleur	gris
Température de fonctionnement min.	-40 °C
Portée max de température.	120 °C

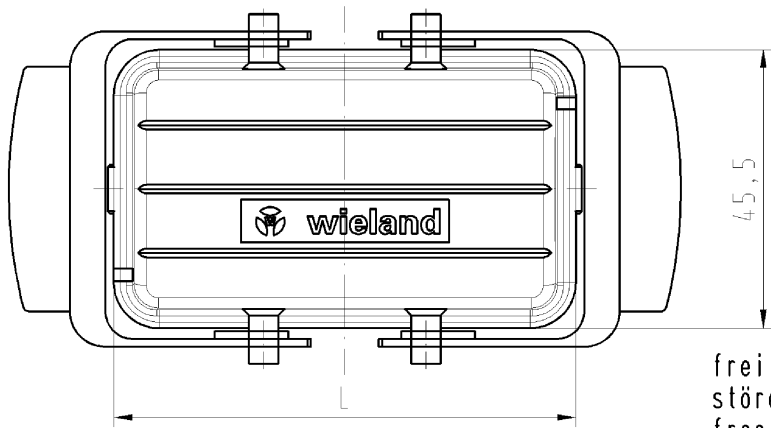
Model

DIN-taille	24
emboîté	Oui
Mecanisme de verrouillage	Double levier de verrouillage
Matériau levier de verrouillage	Acier
Capot serre-câble	Aucun
avec étanchéité	Oui
Avec câble d'attache	Aucun
Avec la boucle	Aucun
Avec cosse	Aucun

Dessin technique



Diese Maße werden bei Abnahme besonders geprüft
 Ausschließlich Profimäße
 M17,2 gekennzeichnete Maße sind nur für interne Zwecke gültig


 Weitere Daten siehe Katalog
 further data see catalog

 frei von lackbenetzungs-
 störenden Substanzen
 free of silicone and other
 similar substances

Teilenummer part-number	Verriegelungsbügel locking levers	L	Größe size
Z7.428.1210.0	Stahl/steel	75,5	10
Z7.428.1219.0	Edelstahl/stainless steel		
Z7.428.1253.0	Kunststoff/plastic		
Z7.428.1310.0	Stahl/steel	96	16
Z7.428.1319.0	Edelstahl/stainless steel		
Z7.428.1353.0	Kunststoff/plastic		
Z7.428.1410.0	Stahl/steel	122,5	24
Z7.428.1419.0	Edelstahl/stainless steel		
Z7.428.1453.0	Kunststoff/plastic		

Freitoleranz nach		CAD - Zeichnung, keine manuellen Änderungen			1. Verwendung: -		Bl.: 1 von 1	
/	Maßstab	Werkstoff und Oberfläche:		2005	Tag	Name		Zeichnung Nr.
/	%			Entworfen	15.06.	Schmitt J.		
/				Geprüft	-			T Z7.428.1210.0 01K
/	Vol.	mm³	Ofl.	mm³	Normgepr.			
/						Ersatz für: -		
/						Benennung		
/						SCHUTZDECKEL		
/						für revos / for revos		
/						protective cover		
Buchstabe	Datum / Blatt							
Änderung								


 A
 1
 2
 3
 4
 5
 6
 7
 8
 9
 10
 11
 12
 13
 14
 15
 16
 17
 18
 19
 20
 M1
 M2
 M3
 L
 G
 i
 11.1
 12.1
 1.1
 Z74281210001K_4 CADW028 Schmitt 2005-06-15 10:54:50 1.000

