

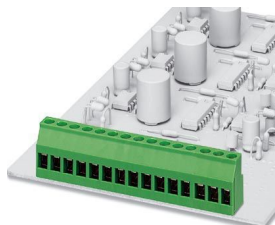
# MKDS 3/ 3 BU - Bloc de jonction C.I.



1711233

<https://www.phoenixcontact.com/fr/produits/1711233>

Veillez tenir compte du fait que les données affichées dans ce document PDF proviennent de notre catalogue en ligne. Vous trouverez les données complètes dans la documentation utilisateur. Nos conditions générales d'utilisation des téléchargements sont applicables.



Bloc de jonction C.I., intensité nominale: 24 A, tension de référence (III/2): 400 V, section nominale: 2,5 mm<sup>2</sup>, nombre de potentiels: 3, nombre de rangées: 1, nombre de pôles par rangée: 3, gamme d'articles: MKDS 3, pas: 5 mm, type de raccordement: Raccordement vissé avec bague, surface d'attaque des vis: L Fente longitudinale, montage: Soudage à la vague, sens d'enfichage conducteur/circuit imprimé: 0 °, coloris: bleu, Disposition des broches: Brochage linéaire, Longueur de broche [P]: 5 mm, nombre de picots par potentiel: 1, type de conditionnement: emballé dans un carton. L'article est juxtaposable à différents nombres de pôles !

## Avantages

- Le principe de raccordement mondialement reconnu permet une utilisation universelle
- Echauffement réduit via une force de contact maximale
- Permet le raccordement de deux conducteurs
- La protection intégrée d'enfichage inférieur empêche tout enfichage erroné du conducteur sous la douille de traction
- L'encliquetage latéral permet une mise en place personnalisée de différents nombres de pôles

## Données commerciales

|                                     |  |
|-------------------------------------|--|
| Référence                           | 1711233                                    |
| Conditionnement                     | 50 Unité(s)                                |
| Commande minimum                    | 50 Unité(s)                                |
| Remarque                            | Fabrication à la commande (pas de reprise) |
| Clé de vente                        | AAMFIA                                     |
| Product key                         | AAMFIA                                     |
| GTIN                                | 4017918228880                              |
| Poids par pièce (emballage compris) | 6,107 g                                    |
| Poids par pièce (hors emballage)    | 5,707 g                                    |
| Numéro du tarif douanier            | 85369010                                   |
| Pays d'origine                      | DE   |

## Caractéristiques techniques

### Propriétés du produit

|                                |   |
|--------------------------------|---|
| Type                           | Bloc de jonction pour C.I. juxtaposable   |
| Ligne de produits              | COMBICON Terminals M  |
| Type de produit                | Borne de circuit imprimé  |
| Gamme de produits              | MKDS 3  |
| Nombre de pôles                | 3   |
| Pas                            | 5 mm  |
| Contenu dans le kit            | 2942962 EMG 12-LG/SET<br>2942991 EMG 22-LG/SET<br>2943000 EMG 25-LG/SET<br>2940029 EMG 37-LG/SET<br>2940016 EMG 30-LG/SET<br>2940045 EMG 50-LG/SET<br>2906283 EMG100-LG/SET<br>2940058 EMG 75-LG/SET<br>2907884 EMG 90-LG/SET |
| Nombre de connexions           | 3   |
| Nombre de rangées              | 1   |
| Nombre de potentiels           | 3   |
| Tracé brochage                 | Brochage linéaire   |
| Nombre de picots par potentiel | 1   |

### Propriétés électriques

|   |       |
|---|-------|
| Intensité nominale $I_N$                    | 24 A  |
| Tension nominale $U_N$                      | 400 V |
| Degré de pollution                          | 3     |
| Tension de référence (III/3)                | 250 V |
| Tension de tenue aux chocs assignée (III/3) | 4 kV  |
| Tension assignée (III/2)                    | 400 V |
| Tension de tenue aux chocs assignée (III/2) | 4 kV  |
| Tension de référence (II/2)                 | 630 V |
| Tension de tenue aux chocs assignée (II/2)  | 4 kV  |

### Caractéristiques de raccordement

#### Technologie de raccordement

|                  |   |
|------------------|---|
| Type             | Bloc de jonction pour C.I. juxtaposable |
| Section nominale | 2,5 mm <sup>2</sup>                     |

#### Raccordement du conducteur

|                              |   |
|------------------------------|---|
| Type de raccordement         | Raccordement vissé avec bague             |
| Section de conducteur rigide | 0,2 mm <sup>2</sup> ... 4 mm <sup>2</sup> |

# MKDS 3/ 3 BU - Bloc de jonction C.I.



1711233

<https://www.phoenixcontact.com/fr/produits/1711233>

|  |   |
|--|---|
| Section de conducteur souple   | 0,2 mm <sup>2</sup> ... 2,5 mm <sup>2</sup>   |
| Section conduct. AWG   | 24 ... 12                                     |
| Section de conducteur souple avec embout, sans douille en plastique            | 0,25 mm <sup>2</sup> ... 2,5 mm <sup>2</sup>  |
| Section de conducteur souple avec embout et douille en plastique               | 0,25 mm <sup>2</sup> ... 2,5 mm <sup>2</sup>  |
| 2 conducteurs rigides de même section  | 0,2 mm <sup>2</sup> ... 1,5 mm <sup>2</sup>   |
| 2 conducteurs souples de même section  | 0,2 mm <sup>2</sup> ... 1,5 mm <sup>2</sup>   |
| 2 conducteurs de même section, flexibles avec embout sans douille en plastique | 0,25 mm <sup>2</sup> ... 0,75 mm <sup>2</sup> |
| 2 conducteurs souples de même section avec embout TWIN et douille en plastique | 0,5 mm <sup>2</sup> ... 1,5 mm <sup>2</sup>   |
| Longueur à dénuder   | 8 mm  |
| Couple de serrage  | 0,5 Nm ... 0,6 Nm                             |

## Raccordement du conducteur

|                      |                               |
|----------------------|-------------------------------|
| Type de raccordement | Raccordement vissé avec bague |
| Longueur à dénuder   | 8 mm                          |
| Couple de serrage    | 0,5 Nm ... 0,6 Nm             |

## Montage

|  |                               |
|--|-------------------------------|
| Type de montage                        | Soudage à la vague            |
| Tracé brochage                         | Brochage linéaire             |
| Forme d'entraînement de la tête de vis | Fente longitudinale (L)       |
| Type de raccordement                   | Raccordement vissé avec bague |
| Forme d'entraînement de la tête de vis | Fente longitudinale (L)       |

## Indications sur les matériaux

### Indication de matériau - contact

|   |   |
|---|---|
| Remarque  | Conforme à WEEE/RoHS, exempt de trichite suivant la norme CEI 60068-2-82/JEDEC JESD 201 |
| Matériau de contact                                       | Alliage de Cu   |
| Qualité de surface  | étamage galvanique  |
| Surface métallique point de connexion (couche supérieure) | Etain (4 - 8 µm Sn)   |
| Surface métallique zone de soudage (couche supérieure)    | Etain (4 - 8 µm Sn)   |

### Indication de matériau - boîtier

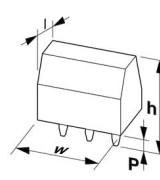
|  |             |
|--|-------------|
| Coloris (Boîtiers)   | bleu (5015) |
| Matériau isolant   | PA          |
| Groupe d'isolant   | I           |
| IRC selon CEI 60112  | 600         |
| Classe d'inflammabilité selon UL 94                                  | V0          |
| Indice d'inflammabilité au fil incandescent GWFI selon EN 60695-2-12 | 850         |
| Température d'ignition au fil incandescent GWIT selon EN 60695-2-13  | 775         |

|   |        |
|---|--------|
| Température des essais de pression à bille selon la norme EN 60695-10-2 | 125 °C |
|---|--------|

## Remarques

|                                   |  |
|-----------------------------------|--|
| Remarque relative à l'application | Pour le raccordement sûr des conducteurs, toujours respecter un couple de serrage défini. En particulier pour les blocs de jonction pour C.I. à deux ou trois pôles, le picot individuel soudé n'est pas en mesure de supporter cela pour chaque point de contact. C'est la raison pour laquelle les blocs de jonction doivent être maintenus lors du raccordement des conducteurs (fixés manuellement et boîtier maintenu). |
|-----------------------------------|--|

## Dimensions

|                                  |  |
|----------------------------------|--|
| Dessin coté                      |  |
| Pas                              | 5 mm   |
| Largeur [w]                      | 15 mm  |
| Hauteur [h]                      | 23 mm  |
| Longueur [l]                     | 11,2 mm  |
| Hauteur de montage               | 18 mm  |
| Longueur du picot de soudage [P] | 5 mm   |
| Dimensions des picots            | 0,9 x 0,9 mm   |

## Conception de circuits imprimés

|                       |        |
|-----------------------|--------|
| Ecartement des picots | 5 mm   |
| Diamètre de perçage   | 1,3 mm |

## Contrôles mécaniques

### Recherche de dommages et de desserrage des conducteurs

|                           |                                     |
|---------------------------|-------------------------------------|
| Spécification de contrôle | DIN EN 60999-1 (VDE 0609-1):2000-12 |
| Résultat                  | Essai réussi                        |

### Contrôle de traction

|   |                                       |
|---|---------------------------------------|
| Spécification de contrôle   | DIN EN 60999-1 (VDE 0609-1):2000-12   |
| Section de conducteur/type de conducteur/effort de traction, valeur nominale/réelle | 0,2 mm <sup>2</sup> / rigide / > 10 N |
|   | 0,2 mm <sup>2</sup> / souple / > 10 N |
|   | 4 mm <sup>2</sup> / rigide / > 60 N   |
|   | 2,5 mm <sup>2</sup> / souple / > 50 N |

## Contrôles électriques

### Essai d'échauffement

|                                     |  |
|-------------------------------------|--|
| Spécification de contrôle           | DIN EN CEI 60947-7-4 (VDE 0611-7-4):2019-10                      |
| Exigence contrôle de l'échauffement | Le total de la température ambiante et de l'échauffement du bloc |

|  |  |
|--|--|
|  | de jonction du circuit imprimé ne doit pas dépasser la limite supérieure de température. |
| <b>Résistance aux courants de courte durée</b>                         |  |
| Spécification de contrôle  | DIN EN CEI 60947-7-4 (VDE 0611-7-4):2019-10  |
| <b>Résistance d'isolement</b>  |  |
| Spécification de contrôle  | DIN EN 60512-3-1:2003-01   |
| Résistance d'isolement pôles voisins                                   | > 5 MΩ   |
| <b>Distances dans l'air et lignes de fuite  </b>                       |  |
| Spécification de contrôle  | DIN EN 60947-1 (VDE 0660-100):2015-09  |
| Groupe d'isolant   | I  |
| Résistance aux courants de fuite (DIN EN 60112 (VDE 0303-11))          | CTI 600  |
| Tension d'isolement assignée (III/3)                                   | 250 V  |
| Tension de tenue aux chocs assignée (III/3)                            | 4 kV   |
| valeur minimale de la distance dans l'air - champ non homogène (III/3) | 3 mm   |
| valeur minimale de la ligne de fuite (III/3)                           | 3,2 mm   |
| Remarque concernant la section de raccordement                         | Avec conducteur raccordé 4 mm <sup>2</sup> (rigide).                                     |
| Tension d'isolement assignée (III/2)                                   | 400 V  |
| Tension de choc assignée (III/2)                                       | 4 kV   |
| valeur minimale de la distance dans l'air - champ non homogène (III/2) | 3 mm   |
| valeur minimale de la ligne de fuite (III/2)                           | 3 mm   |
| Tension d'isolement assignée (II/2)                                    | 630 V  |
| Tension de tenue aux chocs assignée (II/2)                             | 4 kV   |
| valeur minimale de la distance dans l'air - champ non homogène (II/2)  | 3 mm   |
| valeur minimale de la ligne de fuite (II/2)                            | 3,2 mm   |

## Conditions environnementales et de durée de vie

### Essai de résistance aux vibrations

|                           |   |
|---------------------------|---|
| Spécification de contrôle | DIN EN 60068-2-6 (VDE 0468-2-6):2008-10 |
| Fréquence                 | 10 - 150 - 10 Hz                        |
| Vitesse de balayage       | 1 octave/min                            |
| Amplitude                 | 0,35 mm (10 Hz ... 60,1 Hz)             |
| Vitesse de balayage       | 5g (60,1 Hz ... 150 Hz)                 |
| Durée de contrôle par axe | 2,5 h                                   |

### Essai au fil incandescent

|                           |   |
|---------------------------|---|
| Spécification de contrôle | DIN EN 60695-2-10 (VDE 0471-2-10):2014-04 |
| Température               | 850 °C                                    |
| Temps d'action            | 5 s                                       |

### Vieillessement

|                           |   |
|---------------------------|---|
| Spécification de contrôle | DIN EN CEI 60947-7-4 (VDE 0611-7-4):2019-10 |
|---------------------------|---|

# MKDS 3/ 3 BU - Bloc de jonction C.I.



1711233

<https://www.phoenixcontact.com/fr/produits/1711233>

## Conditions ambiantes

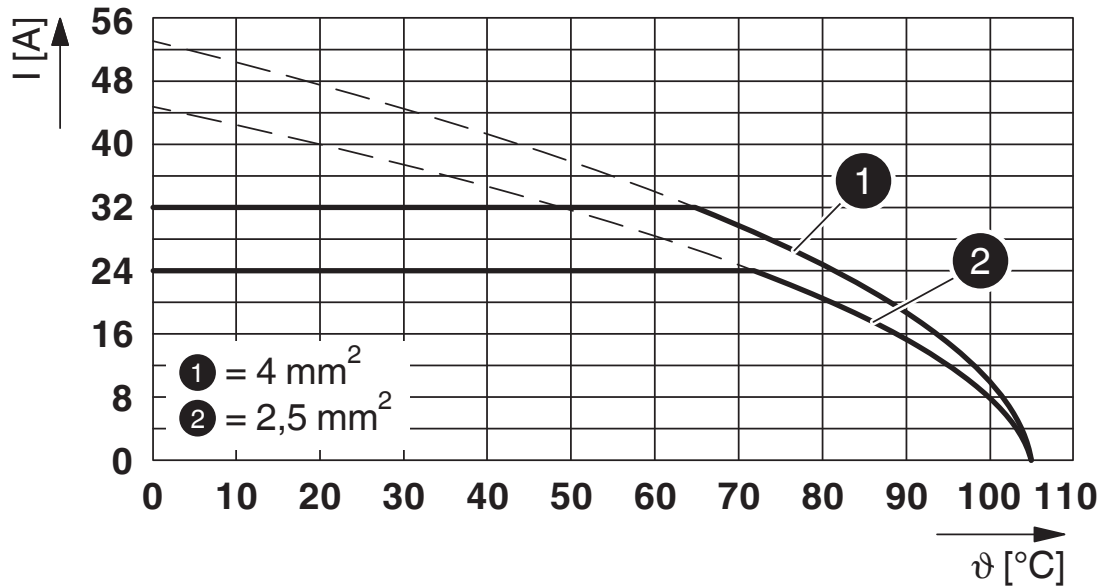
|   |   |
|---|---|
| Température ambiante (fonctionnement)       | -40 °C ... 105 °C (En fonction de la courbe de capacité de courant / de derating) |
| Température ambiante (stockage/transport)   | -40 °C ... 70 °C  |
| Humidité rel. de l'air (stockage/transport) | 30 % ... 70 %   |
| Température ambiante (montage)              | -5 °C ... 100 °C  |

## Indications sur l'emballage

|                         |                        |
|-------------------------|------------------------|
| Type de conditionnement | emballé dans un carton |
|-------------------------|------------------------|

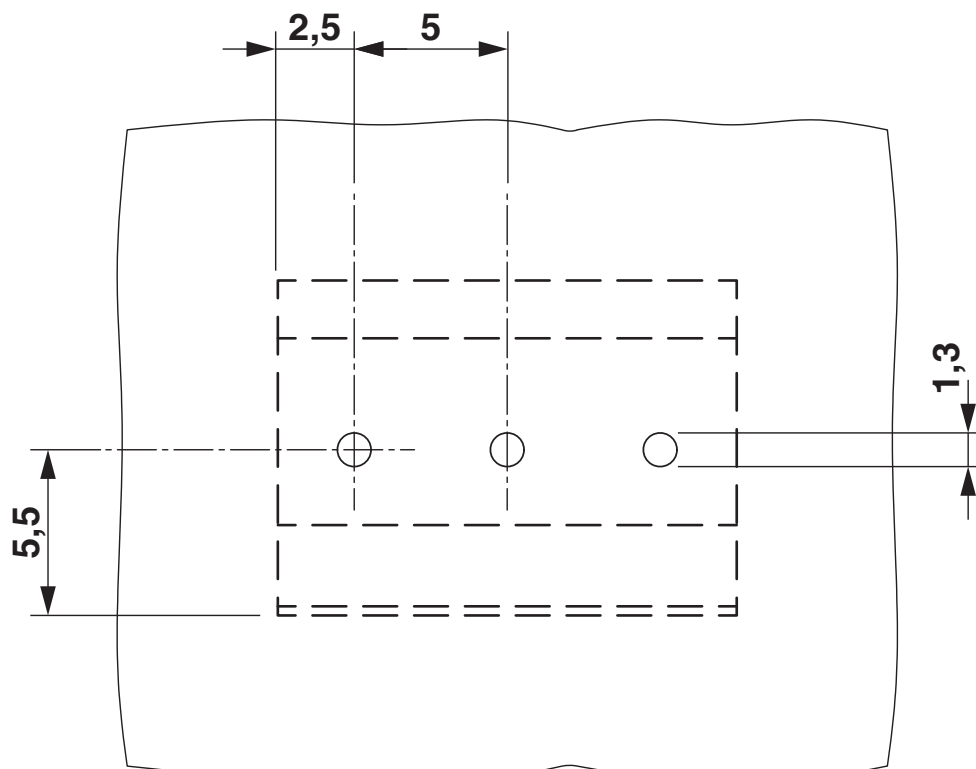
## Dessins

Diagramme



Type : MKDS 3/...

Gabarit perçage / géom. pastille soudage



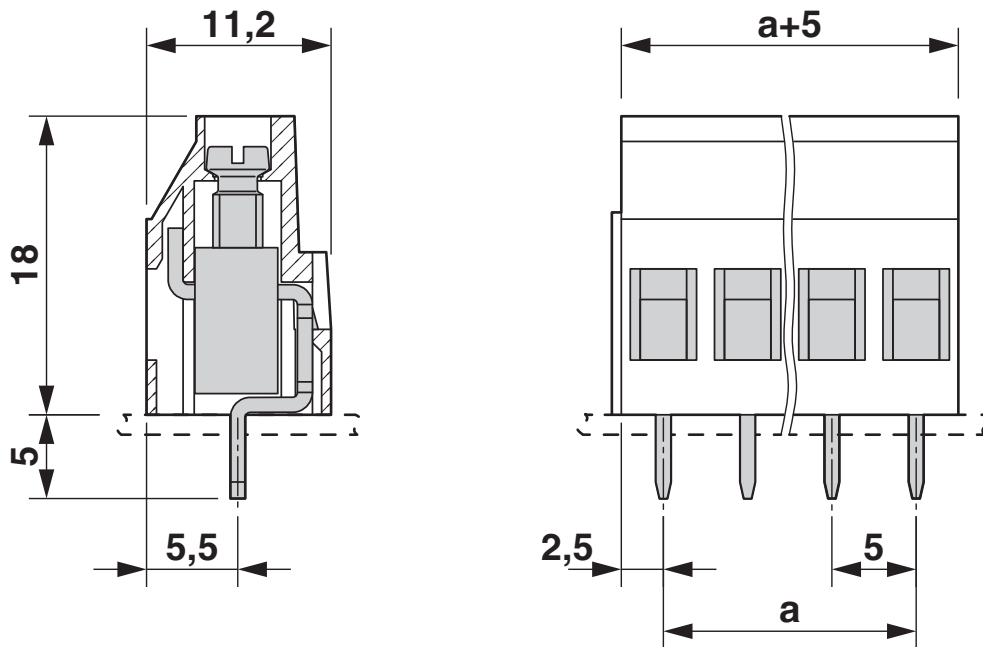
# MKDS 3/ 3 BU - Bloc de jonction C.I.

1711233

<https://www.phoenixcontact.com/fr/produits/1711233>



Dessin coté





# MKDS 3/ 3 BU - Bloc de jonction C.I.





1711233


<https://www.phoenixcontact.com/fr/produits/1711233>

## Homologations

📄 To download certificates, visit the product detail page: <https://www.phoenixcontact.com/fr/produits/1711233>

|  <b>CSA</b><br>Identifiant de l'homologation: 13631 |                        |                          |             |                |
|--|------------------------|--------------------------|-------------|----------------|
|  | Tension nominale $U_N$ | Intensité nominale $I_N$ | Section AWG | Section $mm^2$ |
| Groupe utilisateur B   | 300 V                  | 10 A                     | 28 - 12     | -              |
| Groupe utilisateur D   | 300 V                  | 10 A                     | 28 - 12     | -              |

|  <b>cULus Recognized</b><br>Identifiant de l'homologation: E60425-19770427 |                        |                          |             |                |
|---|------------------------|--------------------------|-------------|----------------|
|   | Tension nominale $U_N$ | Intensité nominale $I_N$ | Section AWG | Section $mm^2$ |
| Groupe utilisateur B  |                        |                          |             |                |
| Raccordement multiconducteur  | 300 V                  | 15 A                     | 30 - 18     | -              |
| Raccordement vissé  | 300 V                  | 15 A                     | 30 - 12     | -              |
| Groupe utilisateur D  |                        |                          |             |                |
| Raccordement multiconducteur  | 300 V                  | 10 A                     | 30 - 18     | -              |
| Raccordement vissé  | 300 V                  | 10 A                     | 30 - 12     | -              |

|  <b>DNV GL</b><br>Identifiant de l'homologation: TAE00001EV |  |  |  |  |
|--|--|--|--|--|
|--|--|--|--|--|

|  <b>VDE Zeichengenehmigung</b><br>Identifiant de l'homologation: 40055394 |                        |                          |             |                |
|--|------------------------|--------------------------|-------------|----------------|
|  | Tension nominale $U_N$ | Intensité nominale $I_N$ | Section AWG | Section $mm^2$ |
|  | 400 V                  | 32 A                     | -           | 0,2 - 4        |

1711233

<https://www.phoenixcontact.com/fr/produits/1711233>

## Classifications

### ECLASS

|             |          |
|-------------|----------|
| ECLASS-11.0 | 27460101 |
| ECLASS-12.0 | 27460101 |
| ECLASS-13.0 | 27460101 |

### ETIM

|          |          |
|----------|----------|
| ETIM 8.0 | EC002643 |
|----------|----------|

### UNSPSC

|             |          |
|-------------|----------|
| UNSPSC 21.0 | 39121400 |
|-------------|----------|

# MKDS 3/ 3 BU - Bloc de jonction C.I.



1711233

<https://www.phoenixcontact.com/fr/produits/1711233>

## Conformité environnementale

|            |  |
|------------|--|
| China RoHS | Période d'utilisation conforme : illimitée = EFUP-e        |
|            | Aucune substance dangereuse dépassant les valeurs seuils ; |

1711233

<https://www.phoenixcontact.com/fr/produits/1711233>

## Accessoires

**i** Remarque : l'utilisation des accessoires mentionnés ci-après peut limiter ce produit.

### EBP 2- 5 - Pont d'insertion

1733169

<https://www.phoenixcontact.com/fr/produits/1733169>

Pont d'insertion pour connecteurs au pas de 5,0 mm ou 5,08 mm



**i** Intensité admissible maximale: 12 A

### EBP 3- 5 - Pont d'insertion

1733172

<https://www.phoenixcontact.com/fr/produits/1733172>

Pont d'insertion pour connecteurs au pas de 5,0 mm ou 5,08 mm



**i** Intensité admissible maximale: 12 A

# MKDS 3/ 3 BU - Bloc de jonction C.I.

1711233

<https://www.phoenixcontact.com/fr/produits/1711233>

## SZS 0,6X3,5 - Tournevis

1205053

<https://www.phoenixcontact.com/fr/produits/1205053>



Outil de déverrouillage, pour blocs de jonction ST, isolé, s'utilise aussi comme tournevis pour tête fendue, dimensions : 0,6 x 3,5 x 100 mm, manche à deux composants, antidérapant

---

## RZ 1,25-MKDS 3 - Intercalaire modulaire

1703047

<https://www.phoenixcontact.com/fr/produits/1703047>



Intercalaire modulaire, pour compenser la différence de pas entre les blocs de jonction MKDS et GMKDS en cas de montage mixte, 1,25 mm d'épaisseur

# MKDS 3/ 3 BU - Bloc de jonction C.I.



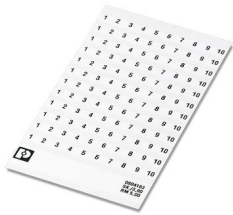
1711233

<https://www.phoenixcontact.com/fr/produits/1711233>

## SK 5/3,8:FORTL.ZAHLEN - Carte de marquage

0804183

<https://www.phoenixcontact.com/fr/produits/0804183>



Carte de marquage, blanc, repéré, longitudinal: numérotation continue 1 ... 10, 11 ... 20, etc. jusqu'à 91 ... (99)100, type de montage: collage, pour bloc de jonction au pas de : 5 mm, surface utile: 5 x 3,8 mm

## SK 5/3,8:UNBEDRUCKT - Carte de marquage

0805409

<https://www.phoenixcontact.com/fr/produits/0805409>



Carte de marquage, Feuille, blanc, vierge, repérable avec : Crayon de marquage: sans impression, type de montage: collage, pour bloc de jonction au pas de : 5 mm, surface utile: 5 x 3,8 mm, Nombre d'étiquettes: 120

Phoenix Contact 2024 © - Tous droits réservés

<https://www.phoenixcontact.com>

PHOENIX CONTACT SAS

52 Boulevard de Beaubourg Emerainville

77436 Marne La Vallée Cedex 2 France

+33 (0) 1 60 17 98 98

[documentation@phoenixcontact.fr](mailto:documentation@phoenixcontact.fr)