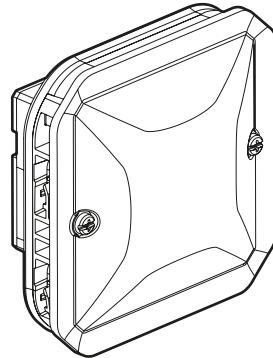


# Plexo™ Interrupteur crépusculaire

Références : 0 695 17L



## 1. USAGE

Interrupteur crépusculaire : allumage de la lumière dès la tombée de la nuit et extinction au lever du jour.

Produit étanche destiné à l'éclairage d'espaces extérieurs (parkings, cours, chemins lumineux d'hôtels, ...) et intérieurs (commerces, dépôts, ...).

Possibilité de faire évoluer le seuil de luminosité réglé en usine (voir notice LE11736).

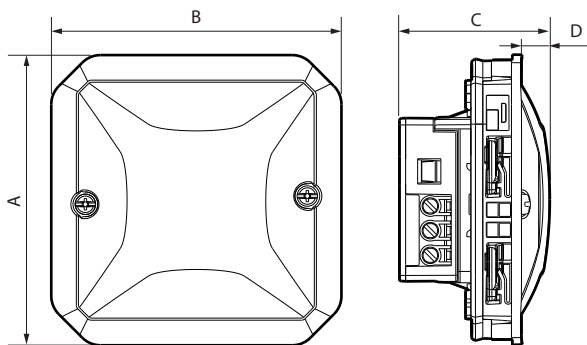
Mécanisme livré avec support adaptateur et enjoliveur.

Montage du mécanisme en encastré et en saillie avec boîtier et support.

## 2. GAMME

Description	Gris
Produit composable Ensemble monobloc avec cellule photoélectrique intégrée.	0 695 17L

## 3. DIMENSIONS (mm)



A	B	C	D
70,5	70,5	36,5	6,5

## 4. CONNEXION

Type de bornes : à vis

Capacité des bornes : 2 x 1,5 mm<sup>2</sup> - 1 x 2,5 mm<sup>2</sup>

Longueur de dénudage : 8 mm

Type de tournevis : plat de 3,5 mm

## 5. CARACTÉRISTIQUES TECHNIQUES

### ■ 5.1 Caractéristiques mécaniques

Protection contre les chocs : IK 08

Protection contre pénétration de corps solides et/ou liquides : IP 55

### ■ 5.2 Caractéristiques matières

Support : PP + SEBS

Verrine : PE HD aspect polyglacé blanc

Boîtier mécanisme : PC

Sans halogène

Résistant aux UV

Tenue au brouillard salin : 7 jours (168 h)

Autoextinguibilité :

85° C/30 s pour les pièces isolantes maintenant en place les parties sous tension.

65° C/30 s pour les autres pièces en matières isolantes.

### ■ 5.3 Caractéristiques électriques

Tension : 230 V~

Fréquence : 50/60 Hz

	LED			
1400 W	200 VA	500 VA	500 VA	500 VA

Seuil de luminosité réglé en usine : ≈ 10 lux

Possibilité de réglage de 2 à 1500 lux.

### ■ 5.4 Caractéristiques climatiques

Température de stockage : - 25° C à + 70° C

Température d'utilisation : - 5° C à + 40° C

## Interrupteur crépusculaire

### 6. ENTRETIEN

Nettoyage superficiel au chiffon.

Ne pas utiliser : acétone, dégoudronnant, trichloréthylène.

Tenue aux produits suivants : Hexane (EN 60669-1), alcool à brûler, eau savonneuse, ammoniac dilué, javel pure diluée à 10%, produit à vitres, lingettes pré-imprégnées.

**Attention :** Pour l'utilisation de produits d'entretien spécifiques, un essai préalable est nécessaire.

Aucune peinture ne doit être appliquée sur ce produit.

### 7. NORMES ET AGRÉMENTS

Conformes aux normes d'installation et de fabrication.

Voir e. catalogue.