

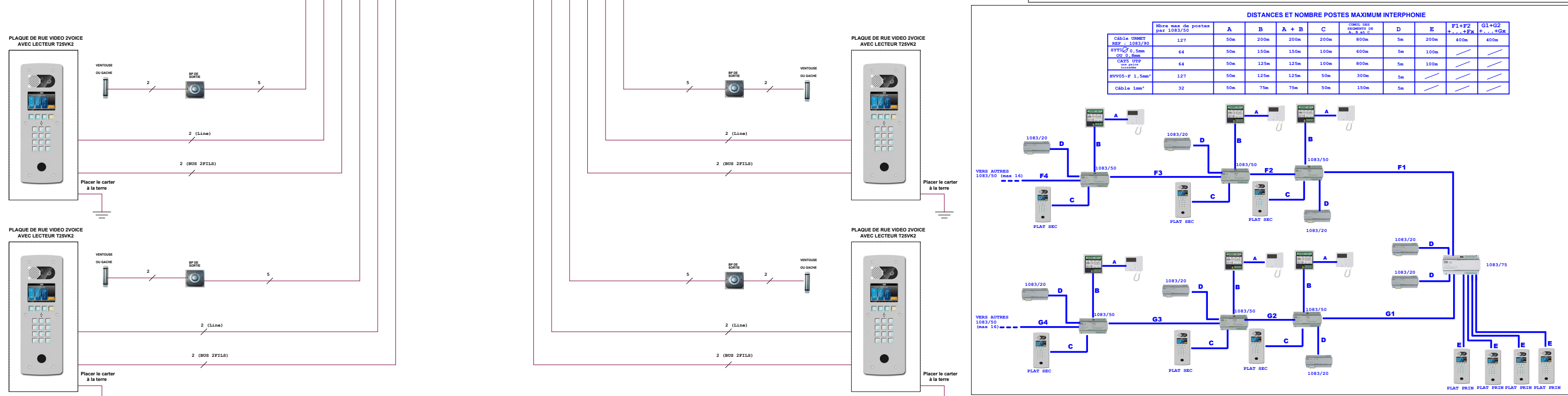
DISTANCES MODEM

Alim Centrale	Alim Ventouses	Alim Segments (A, B, GND)	Bus 21st Cent (BP+, BP-)
50m	50m	800m	

DISTANCES CONTRÔLE ACCÈS

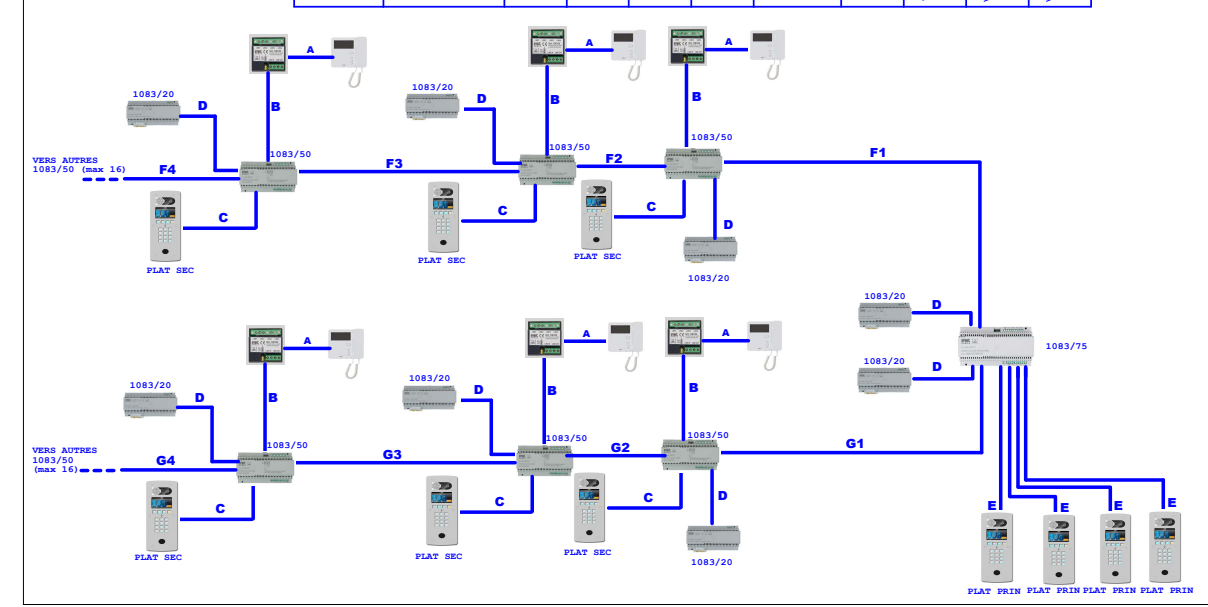
Câble URMET REF: 1083/20	Alim Centrale	Alim Ventouses	Alim Segments (A, B, GND)	Bus 21st Cent (BP+, BP-)
50m	50m	50m	800m	
Câble 1mm ²	50m	50m		
NYV05-P 1,5mm ²	100m	100m		
BTY1 0,8mm ²	25m	25m	100m	100m

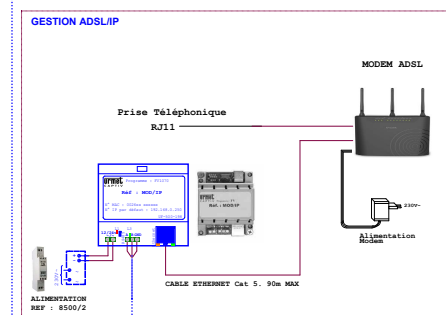
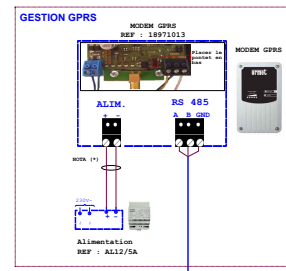
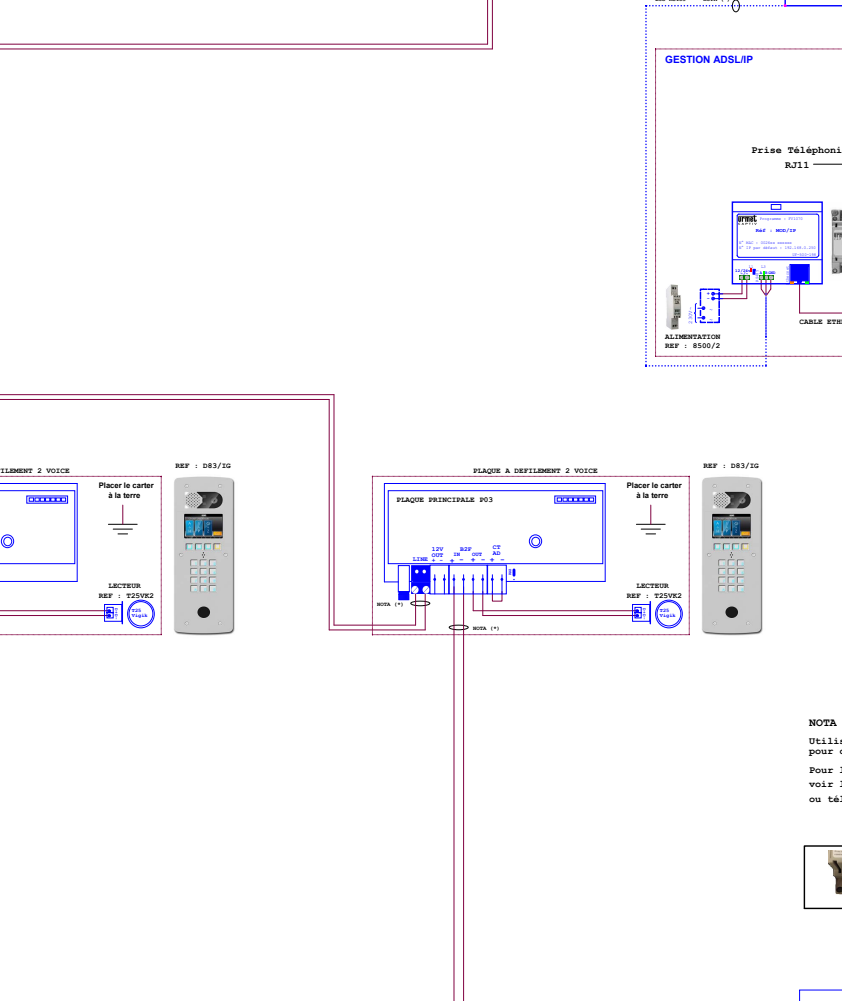
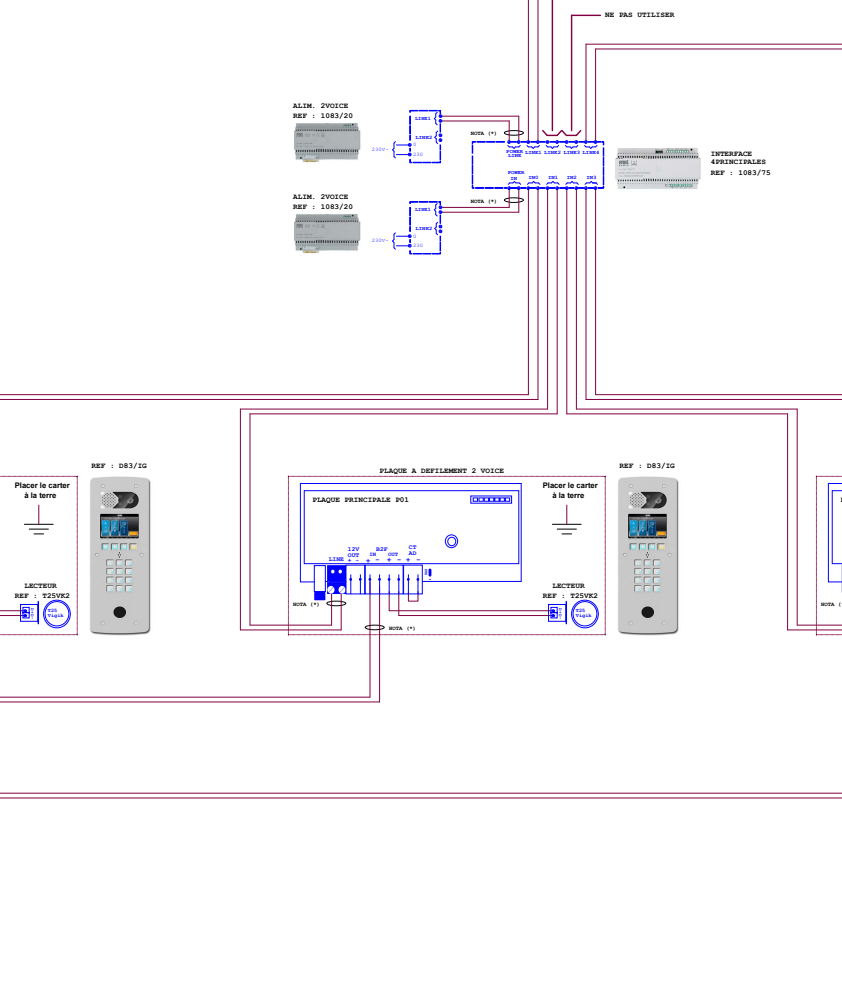
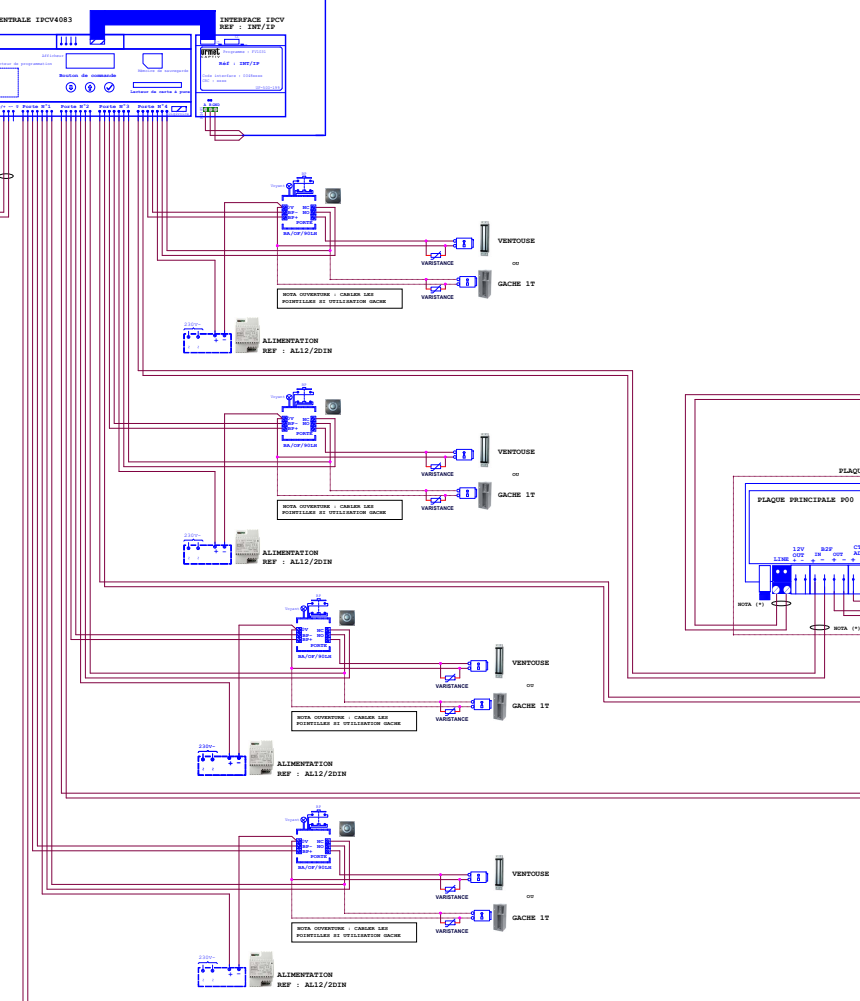
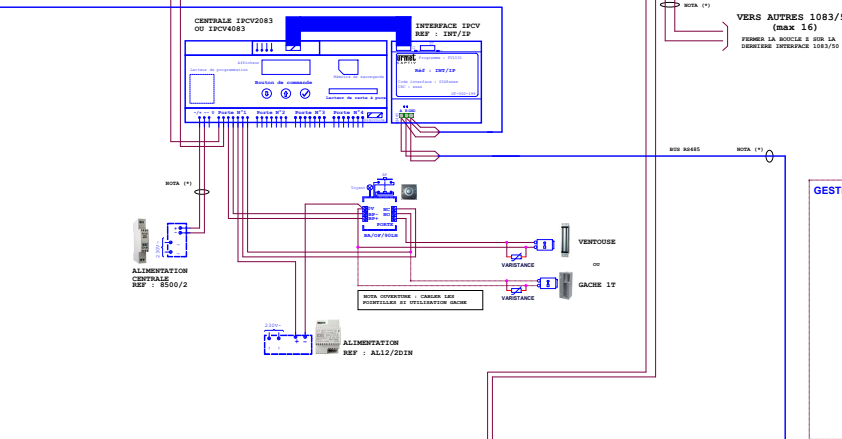
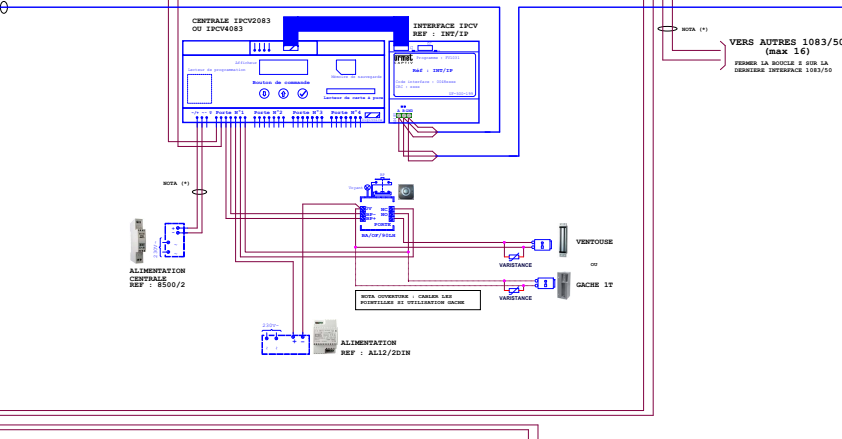
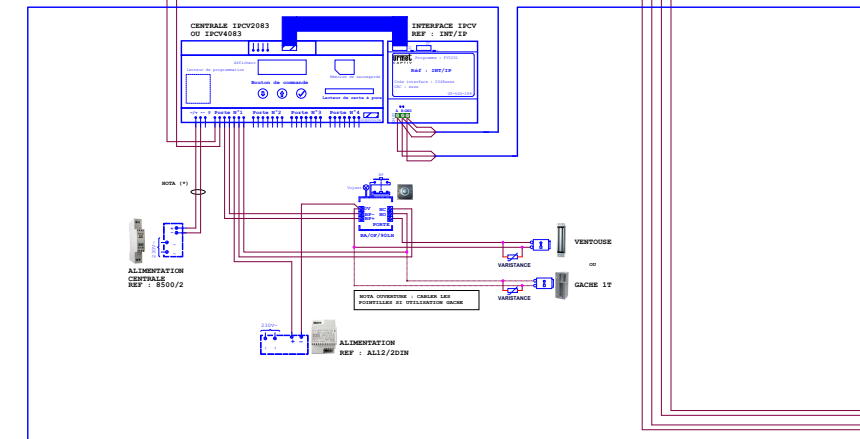
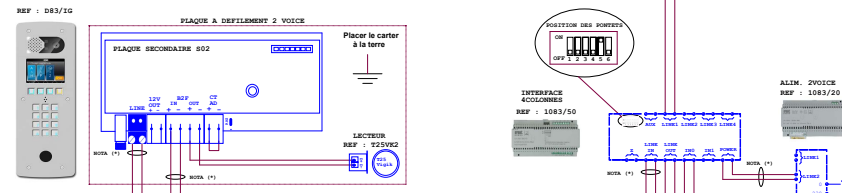
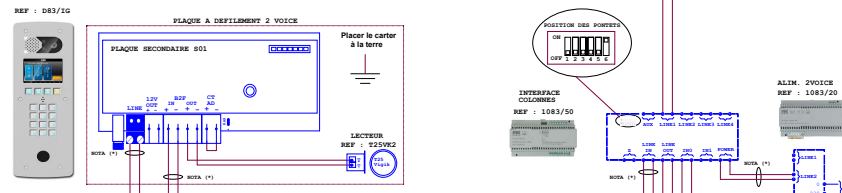
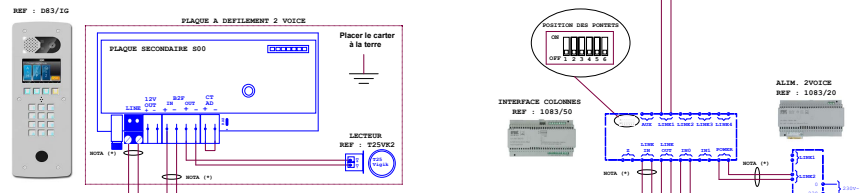
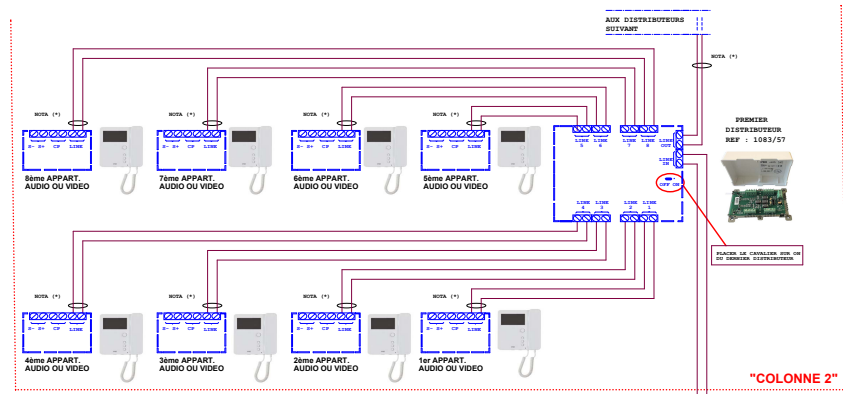
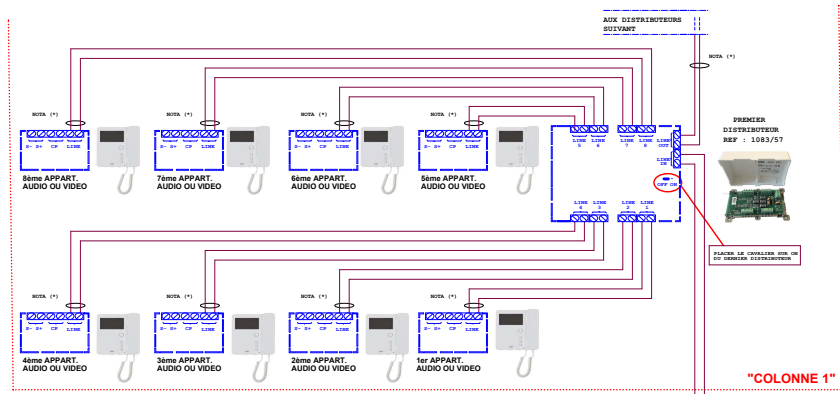
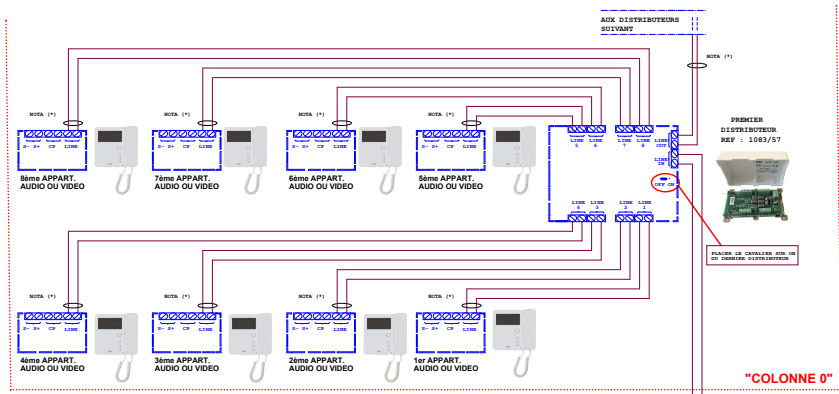
- MATÉRIEL UTILISABLE SUR CE TYPE D'INSTALLATION :**
- PLAQUE DE RUE VIDEO:** REF: D83I, D83IG, D83IGLP, D83IGLPPT, D83IGPT, D83IPL, D83IPLPT, D83IPT, D83ZG, D83ZGLP
 - ALIMENTATION BUS 2VOICE:** REF: 1083/20
 - INTERFACE COLONNES:** REF: 1083/50
 - INTERFACE 4PRINCIPALES:** REF: 1083/75
 - CÂBLE BUS 2VOICE:** REF: 1083/90 (100m), 1083/95 (500m)
 - DISTRIBUTEUR COLONNE:** REF: 1083/55 (4 sorties), 1083/57 (8 sorties)
 - POSTES:** REF: 1183/4 (avec combiné), 1183/5 (avec combiné), 1183/7 (main libre)
 - MONITEURS:** REF: 1750/1 (avec combiné), 1750/16 (main libre MIRO), 1719/1 (main libre MODO)
 - BOUTON DE SORTIE:** REF: BA0F/80LH
 - ALIMENTATION GÂCHE/VENTOUSE:** REF: AL12/20IN
 - TÊTE DE LECTURE:** REF: T2SVK2
 - CENTRALE:** REF: IPCV2083 (2 PORTES), IPCV4083 (4 PORTES)
 - ALIMENTATION CENTRALE:** REF: 8500/2
 - INTERFACE IP/VCV:** REF: INT/IP
 - GESTION GPRS:** REF: 18971013 CONTRAT 10 ANS AVEC MAJ ILLIMITÉES, 18971014 CONTRAT 2 ANS AVEC MAJ ILLIMITÉES, AL12/5A (alim Modem)
 - GESTION ADSL/IP:** REF: MODIP (module IP/VCV), 8500/2 (alim module IP/VCV), Modem ADSL/IP
- Le schéma n'est valable qu'avec les références produits indiquées. Pour toute modification, veuillez prendre contact avec le service technique.



DISTANCES ET NOMBRE POSTES MAXIMUM INTERPHONIE

Nbre max de postes par 1083/50	A	B	A + B	C	CLIENTS SEGMENTS DE A, B, GND	D	E	F1+F2	G1+G2
Câble URMET REF: 1083/20	127	200m	200m	200m	800m	5m	200m	400m	400m
BTY1 0,8mm ² OU 0,8mm ²	64	50m	150m	150m	100m	5m	100m		
CATS UTP	64	50m	125m	125m	100m	5m	100m		
NYV05-P 1,5mm ²	127	50m	125m	125m	50m	5m	300m		
Câble 1mm ²	32	50m	75m	75m	50m	5m	150m		





NOTA (*) : Utiliser un câble indépendant pour cette liaison. Pour la codification des postes, voir la notice de l'alimentation 1083/20, ou télécharger l'application URMET 2 SET.

