

RC-12P2Y1290NY - Connecteur prolongateur



1617926

<https://www.phoenixcontact.com/fr/produits/1617926>

Veillez tenir compte du fait que les données affichées dans ce document PDF proviennent de notre catalogue en ligne. Vous trouverez les données complètes dans la documentation utilisateur. Nos conditions générales d'utilisation des téléchargements sont applicables.



M23, Connecteur prolongateur, série: RC, droit, blindé: oui, Verrouillage à vis, plage de diamètre de câble: 7,5 mm ... 9,5 mm, Produit de remplacement selon RoHS II sans exception 6c (Pb < 0,1 %) référence : 1243138

Données commerciales

Référence	1617926
Conditionnement	20 Unité(s)
Commande minimum	20 Unité(s)
Remarque	Fabrication à la commande (pas de reprise)
Clé de vente	ABRAFG
Product key	ABRAFG
GTIN	4046356878593
Poids par pièce (emballage compris)	75 g
Poids par pièce (hors emballage)	72 g
Numéro du tarif douanier	85366990
Pays d'origine	DE

RC-12P2Y1290NY - Connecteur prolongateur



1617926

<https://www.phoenixcontact.com/fr/produits/1617926>

Caractéristiques techniques

Propriétés du produit

Type de produit	Connecteur circulaire (côté câble)
-----------------	------------------------------------

Connecteur

Boîtier

Matériau du boîtier	Métal
Mode de verrouillage	Verrouillage à vis
Presse-étoupe Pg	sans
Indice de protection (enfiché)	IP67
Type de filetage	M23

Joint

Diamètre extérieur du câble	7,5 mm ... 9,5 mm
-----------------------------	-------------------

RC-12P2Y1290NY - Connecteur prolongateur

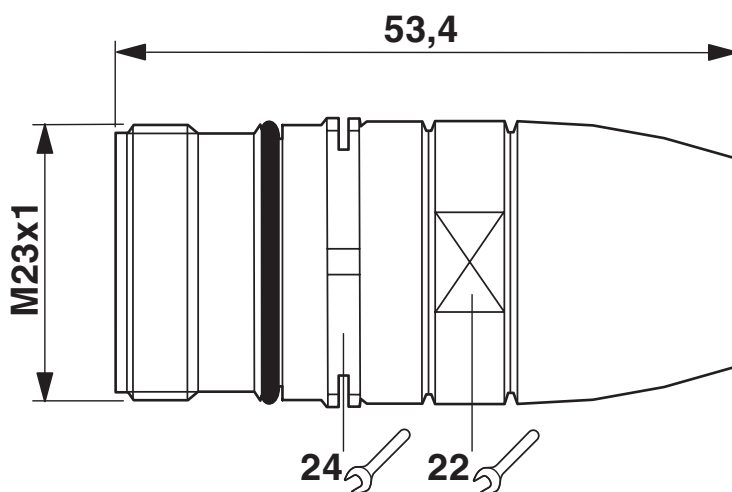
1617926

<https://www.phoenixcontact.com/fr/produits/1617926>



Dessins

Dessin coté



RC-12P2Y1290NY - Connecteur prolongateur



1617926

<https://www.phoenixcontact.com/fr/produits/1617926>

Classifications

ECLASS

ECLASS-11.0	27440102
ECLASS-12.0	27440116
ECLASS-13.0	27440116

ETIM

ETIM 8.0	EC002635
----------	----------

UNSPSC

UNSPSC 21.0	39121400
-------------	----------

RC-12P2Y1290NY - Connecteur prolongateur



1617926

<https://www.phoenixcontact.com/fr/produits/1617926>

Conformité environnementale

REACH SVHC	Lead 7439-92-1
China RoHS	Période d'utilisation conforme (EFUP) : 50 ans
	Vous trouverez des informations sur les substances dangereuses dans la déclaration du fabricant dans l'onglet « Téléchargements »

Phoenix Contact 2023 © - Tous droits réservés

<https://www.phoenixcontact.com>

PHOENIX CONTACT SAS

52 Boulevard de Beaubourg Emerainville

77436 Marne La Vallée Cedex 2 France

+33 (0) 1 60 17 98 98

documentation@phoenixcontact.fr