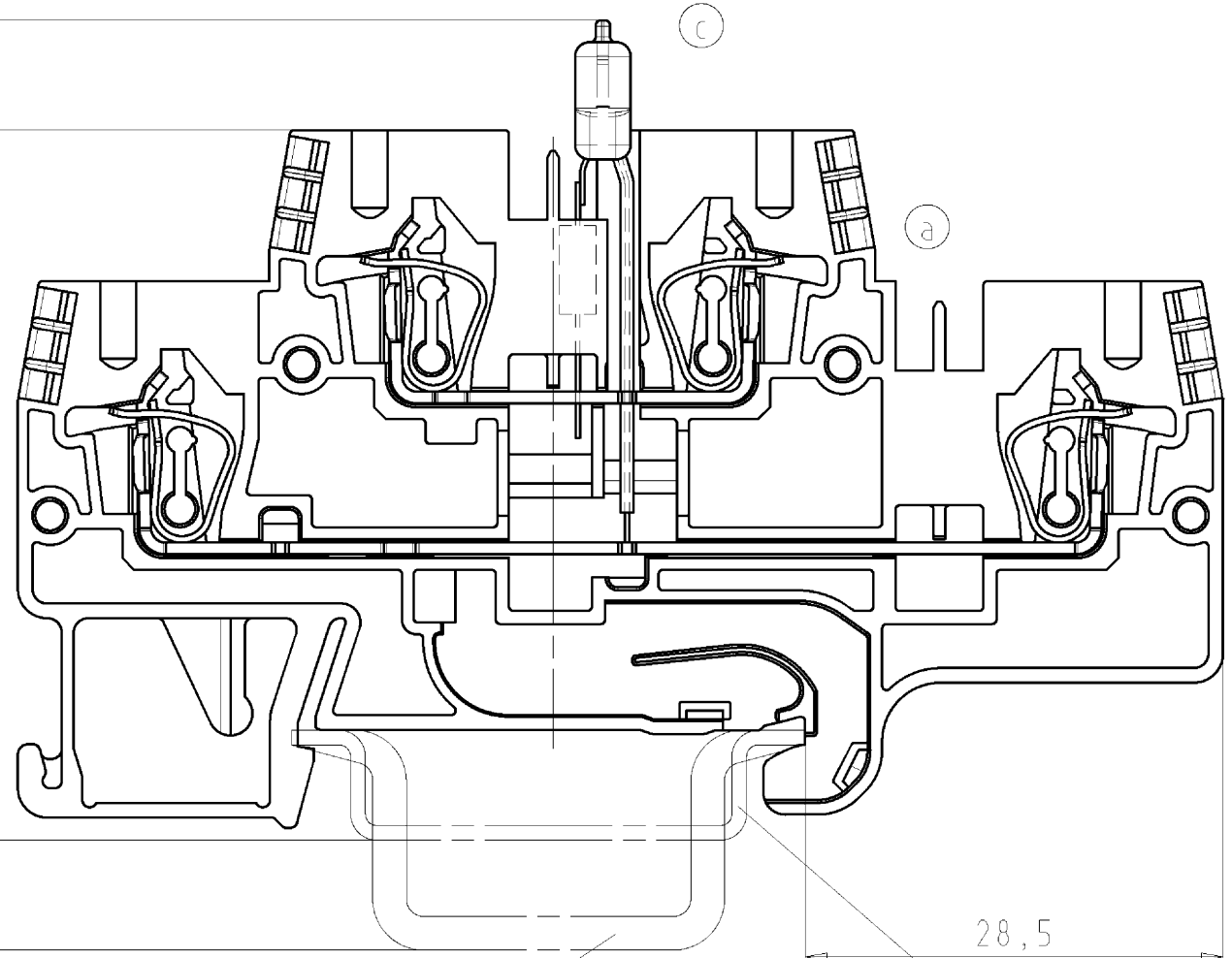


These dimensions will be especially checked at delivery  
 Only inspection dimensions  
 With /E marked dimensions are only valid for internal use

Diese Maße werden bei Abnahme besonders geprüft  
 Ausschließlich Prüfmaße  
 Mit /E gekennzeichnete Maße sind nur für interne Zwecke gültig

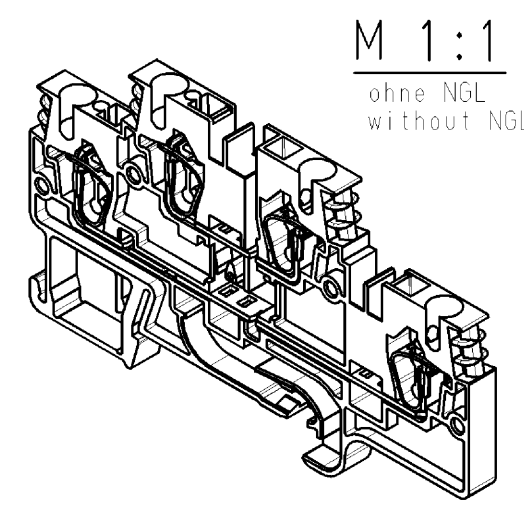
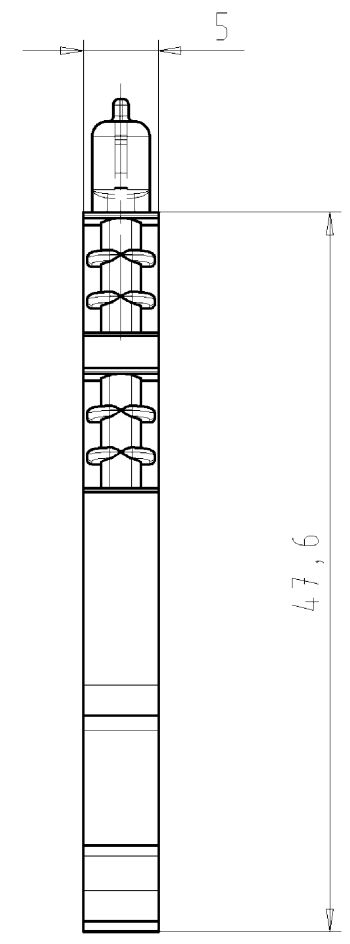
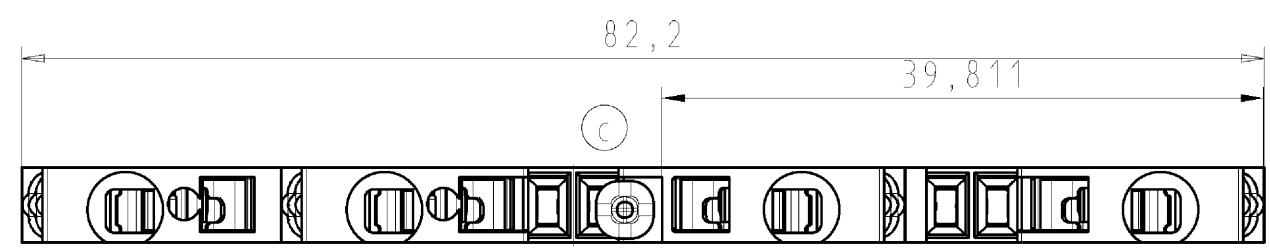
ca. 7,5  
 55,95  
 48,45

ⓑ

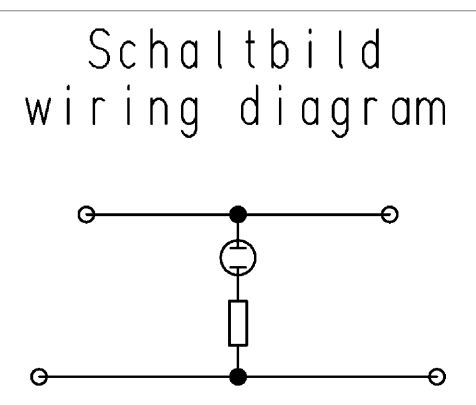


Hutschiene EN 60715-35x15  
 mounting rail EN 60715-35x15

Hutschiene EN 60715-35x7,5  
 mounting rail EN 60715-35x7,5



M 1:1  
 ohne NGL  
 without NGL



Weitere Daten siehe Katalog  
 further data see catalog

Tolerierung Size ISO 14405/ⓐ/ Tolerance system Size ISO 14405/ⓐ. (This ISO-standard describes the envelope principle. According to the envelope principle the deviations of form and parallelism are limited by the size tolerances).				ja/yes <input checked="" type="checkbox"/> Stoffverbots- und Deklarationsliste nach UU-TOM-05/03 ist einzuhalten. Conformity with Wieland document UU-TOM-05/03 (list of prohibited / declarable hazardous substances) to be declared!					
Freitoleranz nach General tolerance		DIN ISO 2768 - m		CAD - Zeichnung, keine manuellen Änderungen CAD - drawing, no manual modifications allowed		1. Verwendung: First Use: -		Blatt: 1 von 1 Sheet: of 1	
		Werkstoff/Material		2006 Tag/Date		Name		Zeichnung Nr./Drawing No.	
		-		20.10.		Schmitt J.		56.703.7355.5 01K c	
		Maßstab/Scale		gezeichnet drawn		geprüft checked		Index	
		2:1		-		-		-	
		Normgepr. Stand. check		-		-		Maße in mm/Dimensions are in mm	
c		08.11.2012/		Vol. -mm <sup>3</sup> Ofl./Surf. -mm <sup>2</sup>		Ersatz für/Replacement for: -			
b		02.10.2012/		wieland		Type		Benennung/Tittle	
a		23.05.2012/				WKFN 2,5		ETAGENKLEMME	
Index		Datum / Blatt Date / Sheet		Elektrische Verbindungen		E/35 NGL		mit Neonglimmlampe/with neon glow lamp 110-500V Multi-tier terminal block	
Änderung/Revision									

Weitergabe sowie Vervielfältigung dieses Dokuments, Verwertung und Mitteilung seines Inhalts sind verboten, soweit nicht ausdrücklich gestattet.  
 The reproduction, distribution and utilization of this document as well as the communication of its contents to others without express authorization is prohibited.