

# FLT-ISG-100-EX - Eclateur de sectionnement



2905579

<https://www.phoenixcontact.com/fr/produits/2905579>

Veillez tenir compte du fait que les données affichées dans ce document PDF proviennent de notre catalogue en ligne. Vous trouverez les données complètes dans la documentation utilisateur. Nos conditions générales d'utilisation des téléchargements sont applicables.

Éclateur de sectionnement pour zone Ex avec gaine plastique et raccordement par vis filetées M10. Pour le raccordement indirect/la mise à la terre des pièces d'installation séparées de manière opérationnelle, en cas de coup de foudre.



## Avantages

- Utilisation dans les environnements hostiles grâce au design robuste
- Adapté aux zones ATEX grâce aux homologations correspondantes
- Montage facile grâce à une technologie de raccordement normalisée

## Données commerciales

Référence	2905579
Conditionnement	1 Unité(s)
Commande minimum	1 Unité(s)
Clé de vente	CL1134
Product key	CL1134
Page catalogue	Page 102 (C-4-2019)
GTIN	4055626002446
Poids par pièce (emballage compris)	290,5 g
Poids par pièce (hors emballage)	285,4 g
Numéro du tarif douanier	73269098
Pays d'origine	DE

# FLT-ISG-100-EX - Eclateur de sectionnement



2905579

<https://www.phoenixcontact.com/fr/produits/2905579>

## Caractéristiques techniques

### Remarques

#### Généralités

Remarque	Raccordement : vis (DIN 933), M10x25, largeur de clé : 17 mm, rondelle élastique (DIN 7980), taille : 10
----------	--

### Propriétés du produit

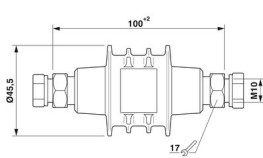
Type	Module de fixation à vis
Type de produit	Eclateur de sectionnement
Message protection antisurtension défectueuse	aucun

### Caractéristiques de raccordement

#### Bride

Type de raccordement	Boulon de raccordement
Filetage vis	M10

### Dimensions

Dessin coté	
Longueur	100 mm +2 mm

#### Boîtier

Diamètre de boîtier	45,50 mm
---------------------	----------

### Indications sur les matériaux

Matériau	TPE-S
	CuZn/galv. Sn
	Niro A2
	FSt/galv. Zn

### Circuit de protection

Courant nom. de décharge $I_n$ (8/20) $\mu$ s.	100 kA
Courant de choc de foudre $I_{imp}$ (10/350) $\mu$ s	100 kA
Tension alternative d'amorçage $U_{aw}$	$\leq 0,5$ kV
Tension tenue courants altern. assignée $U_{wAC}$	250 V AC
Tension tenue courants contin. assignée $U_{wDC}$	354 V DC
Tension de choc d'amorçage assignée $U_{r imp}$	$\leq 1,25$ kV

# FLT-ISG-100-EX - Eclateur de sectionnement



2905579

<https://www.phoenixcontact.com/fr/produits/2905579>

Courant alternatif de fuite de référence	500 A / 0,2 s (à 50/60 Hz, courant de charge maxi en cas d'influence de tensions d'origine étrangère sur le lieu d'installation)
Temps de réponse $t_A$	≤ 100 ns

## Conditions environnementales et de durée de vie

### Conditions ambiantes

Indice de protection	IP67 (selon CEI 60529)
Température ambiante (fonctionnement)	-20 °C ... 60 °C
Température ambiante (stockage/transport)	-40 °C ... 60 °C
Altitude	≤ 2000 m (amsl)
Humidité de l'air admissible (fonctionnement)	95 % (selon DIN ISO 60068-2-30, procédé 1)

## Homologations

### Conformité/homologations

ATEX	⊕ II 2 G Ex d IIC T6 Gb
	⊕ II 2 D Ex tb IIIC T80 °C Db IP 66/67
IECEX	Ex d IIC T6 Gb
	Ex tb IIIC T80 °C Db IP66/67

## Normes et spécifications

Normes/précriptions	CEI 62561-3
Remarque	2012
Normes/précriptions	EN 62561-3
Remarque	2012

## Montage

Type de montage	Montage vissé
-----------------	---------------

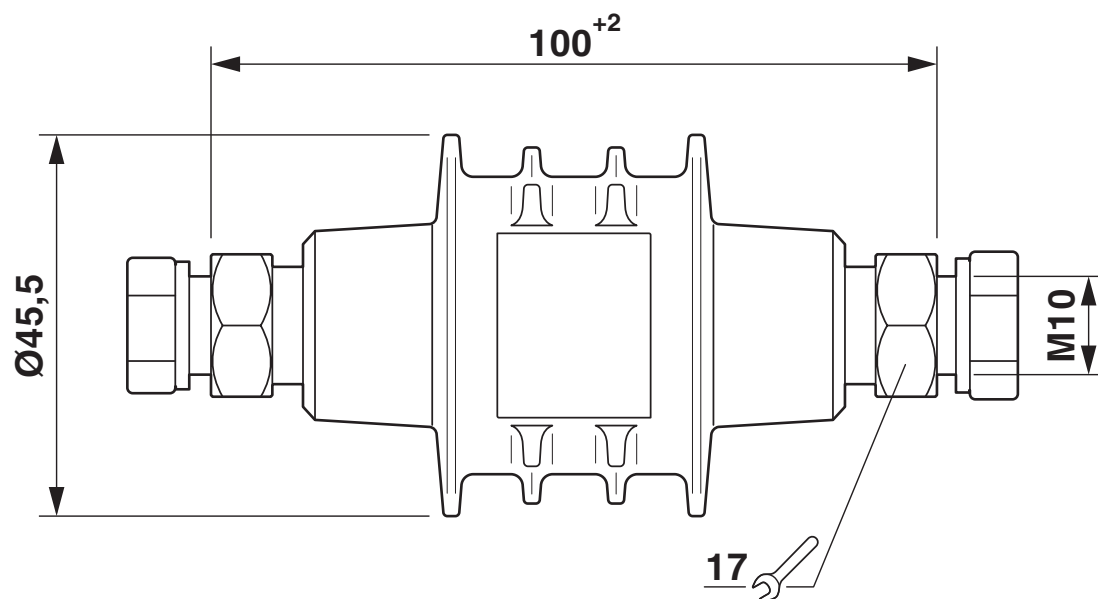
# FLT-ISG-100-EX - Eclateur de sectionnement

2905579

<https://www.phoenixcontact.com/fr/produits/2905579>

## Dessins

Dessin coté



# FLT-ISG-100-EX - Eclateur de sectionnement



2905579

<https://www.phoenixcontact.com/fr/produits/2905579>

## Homologations

 To download certificates, visit the product detail page: <https://www.phoenixcontact.com/fr/produits/2905579>



### UL Listed

Identifiant de l'homologation: FILE E 482435



### ATEX

Identifiant de l'homologation: DEKRA 14ATEX0050 X



### EAC Ex

Identifiant de l'homologation: RU C-DE.\*\*87.B.00420



### IECEx

Identifiant de l'homologation: IECEx DEK 14.0012X



### UL Listed

Identifiant de l'homologation: FILE E 495609

# FLT-ISG-100-EX - Eclateur de sectionnement



2905579

<https://www.phoenixcontact.com/fr/produits/2905579>

## Classifications

### ECLASS

ECLASS-11.0	27140201
ECLASS-13.0	27170602

### UNSPSC

UNSPSC 21.0	39121600
-------------	----------

# FLT-ISG-100-EX - Eclateur de sectionnement



2905579

<https://www.phoenixcontact.com/fr/produits/2905579>

## Conformité environnementale

REACH SVHC	Lead 7439-92-1
China RoHS	Période d'utilisation conforme (EFUP) : 50 ans
	Vous trouverez des informations sur les substances dangereuses dans la déclaration du fabricant dans l'onglet « Téléchargements »

# FLT-ISG-100-EX - Eclateur de sectionnement



2905579

<https://www.phoenixcontact.com/fr/produits/2905579>

## Accessoires

### FLT-ISG-PL-11 - Plaque de fixation

2905584

<https://www.phoenixcontact.com/fr/produits/2905584>



Plaque de fixation de l'éclateur de séparation FLT-ISG-100-EX sur une flasque, diamètre perçage 11 mm.

---

### FLT-ISG-PL-14 - Plaque de fixation

2905586

<https://www.phoenixcontact.com/fr/produits/2905586>



Plaque de fixation de l'éclateur de séparation FLT-ISG-100-EX sur une flasque, diamètre perçage 14 mm.



# FLT-ISG-100-EX - Eclateur de sectionnement

2905579

<https://www.phoenixcontact.com/fr/produits/2905579>

## FLT-ISG-PL-18 - Plaque de fixation

2905587

<https://www.phoenixcontact.com/fr/produits/2905587>



Plaque de fixation de l'éclateur de séparation FLT-ISG-100-EX sur une flasque, diamètre perçage 18 mm.

---

## FLT-ISG-PL-22 - Plaque de fixation

2905588

<https://www.phoenixcontact.com/fr/produits/2905588>



Plaque de fixation de l'éclateur de séparation FLT-ISG-100-EX sur une flasque, diamètre perçage 22 mm.

# FLT-ISG-100-EX - Eclateur de sectionnement

2905579

<https://www.phoenixcontact.com/fr/produits/2905579>

## FLT-ISG-PL-26 - Plaque de fixation

2905745

<https://www.phoenixcontact.com/fr/produits/2905745>



Plaque de fixation de l'éclateur de séparation FLT-ISG-100-EX sur une flasque, diamètre perçage 26 mm.

---

## FLT-ISG-PL-33 - Plaque de fixation

2905747

<https://www.phoenixcontact.com/fr/produits/2905747>



Plaque de fixation de l'éclateur de séparation FLT-ISG-100-EX sur une flasque, diamètre perçage 33 mm.

# FLT-ISG-100-EX - Eclateur de sectionnement

2905579

<https://www.phoenixcontact.com/fr/produits/2905579>

## FLT-ISG-PL-36 - Plaque de fixation

2905754

<https://www.phoenixcontact.com/fr/produits/2905754>



Plaque de fixation de l'éclateur de séparation FLT-ISG-100-EX sur une flasque, diamètre perçage 36 mm.

---

## FLT-ISG-PL-39 - Plaque de fixation

2905755

<https://www.phoenixcontact.com/fr/produits/2905755>



Plaque de fixation de l'éclateur de séparation FLT-ISG-100-EX sur une flasque, diamètre perçage 39 mm.

# FLT-ISG-100-EX - Eclateur de sectionnement

2905579

<https://www.phoenixcontact.com/fr/produits/2905579>

## FLT-ISG-PL-42 - Plaque de fixation

2905756

<https://www.phoenixcontact.com/fr/produits/2905756>



Plaque de fixation de l'éclateur de séparation FLT-ISG-100-EX sur une flasque, diamètre perçage 42 mm.

---

## FLT-ISG-BR-11 - Équerre de fixation

2905580

<https://www.phoenixcontact.com/fr/produits/2905580>



Équerre de fixation de l'éclateur de séparation FLT-ISG-100-EX sur une flasque, diamètre perçage 11 mm.

# FLT-ISG-100-EX - Eclateur de sectionnement

2905579

<https://www.phoenixcontact.com/fr/produits/2905579>

## FLT-ISG-BR-14 - Équerre de fixation

2905581

<https://www.phoenixcontact.com/fr/produits/2905581>



Équerre de fixation de l'éclateur de séparation FLT-ISG-100-EX sur une flasque, diamètre perçage 14 mm.

---

## FLT-ISG-BR-18 - Équerre de fixation

2905582

<https://www.phoenixcontact.com/fr/produits/2905582>



Équerre de fixation de l'éclateur de séparation FLT-ISG-100-EX sur une flasque, diamètre perçage 18 mm.

# FLT-ISG-100-EX - Eclateur de sectionnement

2905579

<https://www.phoenixcontact.com/fr/produits/2905579>

## FLT-ISG-BR-22 - Équerre de fixation

2905583

<https://www.phoenixcontact.com/fr/produits/2905583>



Équerre de fixation de l'éclateur de séparation FLT-ISG-100-EX sur une flasque, diamètre perçage 22 mm.

---

## FLT-ISG-BR-26 - Équerre de fixation

2905757

<https://www.phoenixcontact.com/fr/produits/2905757>



Équerre de fixation de l'éclateur de séparation FLT-ISG-100-EX sur une flasque, diamètre perçage 26 mm.

# FLT-ISG-100-EX - Eclateur de sectionnement

2905579

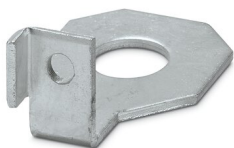
<https://www.phoenixcontact.com/fr/produits/2905579>

## FLT-ISG-BR-30 - Équerre de fixation

2905758

<https://www.phoenixcontact.com/fr/produits/2905758>

Equerre de fixation de l'éclateur de séparation FLT-ISG-100-EX sur une flasque, diamètre perçage 30 mm.



---

## FLT-ISG-BR-33 - Équerre de fixation

2905759

<https://www.phoenixcontact.com/fr/produits/2905759>

Equerre de fixation de l'éclateur de séparation FLT-ISG-100-EX sur une flasque, diamètre perçage 33 mm.



# FLT-ISG-100-EX - Eclateur de sectionnement

2905579

<https://www.phoenixcontact.com/fr/produits/2905579>

## FLT-ISG-BR-36 - Équerre de fixation

2905760

<https://www.phoenixcontact.com/fr/produits/2905760>

Équerre de fixation de l'éclateur de séparation FLT-ISG-100-EX sur une flasque, diamètre perçage 36 mm.



---

## FLT-ISG-BR-39 - Équerre de fixation

2905761

<https://www.phoenixcontact.com/fr/produits/2905761>

Équerre de fixation de l'éclateur de séparation FLT-ISG-100-EX sur une flasque, diamètre perçage 39 mm.





# FLT-ISG-100-EX - Eclateur de sectionnement

2905579

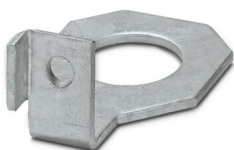
<https://www.phoenixcontact.com/fr/produits/2905579>

## FLT-ISG-BR-42 - Équerre de fixation

2905762

<https://www.phoenixcontact.com/fr/produits/2905762>

Equerre de fixation de l'éclateur de séparation FLT-ISG-100-EX sur un flasque, diamètre perçage 42 mm.



---

## FLT-ISG-BR-48 - Équerre de fixation

2905763

<https://www.phoenixcontact.com/fr/produits/2905763>

Equerre de fixation de l'éclateur de séparation FLT-ISG-100-EX sur un flasque, diamètre perçage 48 mm.



# FLT-ISG-100-EX - Eclateur de sectionnement

2905579

<https://www.phoenixcontact.com/fr/produits/2905579>

## FLT-ISG-BR-56 - Équerre de fixation

2905764

<https://www.phoenixcontact.com/fr/produits/2905764>

Equerre de fixation de l'éclateur de séparation FLT-ISG-100-EX sur un flasque, diamètre perçage 56 mm.



---

## FLT-ISG-BR-62 - Équerre de fixation

2905765

<https://www.phoenixcontact.com/fr/produits/2905765>

Equerre de fixation de l'éclateur de séparation FLT-ISG-100-EX sur un flasque, diamètre perçage 62 mm.



# FLT-ISG-100-EX - Eclateur de sectionnement

2905579

<https://www.phoenixcontact.com/fr/produits/2905579>



## FLT-ISG-CA-100 - Câble de raccordement

2905589

<https://www.phoenixcontact.com/fr/produits/2905589>



Câble de raccordement pour FLT-ISG-100-EX, longueur 100 mm.

---

## FLT-ISG-CA-200 - Câble de raccordement

2905590

<https://www.phoenixcontact.com/fr/produits/2905590>



Câble de raccordement pour FLT-ISG-100-EX, longueur 200 mm.

# FLT-ISG-100-EX - Eclateur de sectionnement

2905579

<https://www.phoenixcontact.com/fr/produits/2905579>



## FLT-ISG-CA-300 - Câble de raccordement

2905591

<https://www.phoenixcontact.com/fr/produits/2905591>



Câble de raccordement pour FLT-ISG-100-EX, longueur 300 mm.

---

Phoenix Contact 2023 © - Tous droits réservés

<https://www.phoenixcontact.com>

PHOENIX CONTACT SAS

52 Boulevard de Beaubourg Emerainville

77436 Marne La Vallée Cedex 2 France

+33 (0) 1 60 17 98 98

[documentation@phoenixcontact.fr](mailto:documentation@phoenixcontact.fr)