


53611000	<b>DATENBLATT</b>	
Gültig ab: 03.07.2018	<b>SKINTOP® DIX AUTOMATION</b>	

Der SKINTOP® DIX ASI Dichteinsatz wurde speziell auf die Kontur von AS-I Bus Leitungen entwickelt und kann anstelle unserer Standarddichtung in den SKINTOP® Kabelverschraubungen eingesetzt werden. Einsatzbereiche sind Leitungseinführungen in z. B. Schaltschränke und Steuerpulten.



### Technische Merkmale:

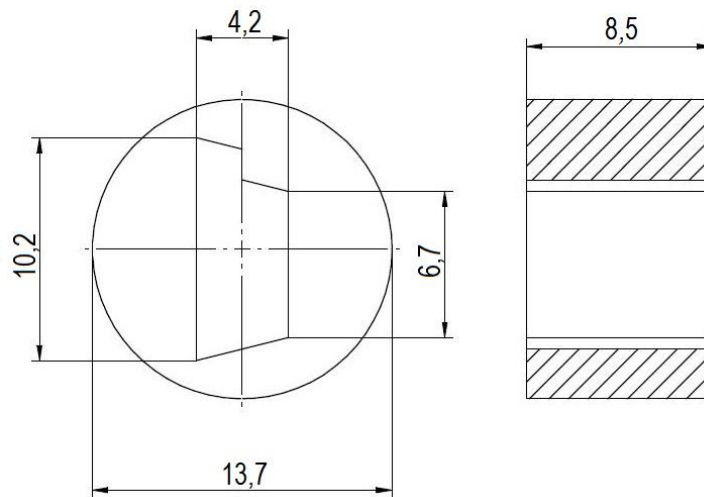
Material	NBR (halogenfrei, ölbeständig)
Größe	PG11
Temperaturbereich	-40 °C bis +100 °C
Lieferfarbe	Schwarz
Schutzart	IP54 nach EN 60529

IP68 kann erreicht werden wenn die Bohrung optimal belegt ist, d.h. bei Verwendung von Standard AS-I Leitungen (5 bar, Prüfung nach EN 60529)

### Norm-Referenzen:



Artikel-Nr.: 53611000



Maßangaben in: **mm**

Weitere Angaben entnehmen Sie bitte unserem aktuellen Katalog.  
Bei Beständigkeitsfragen über aggressive Medien oder bestimmte Öle kann unser Labor Sie gerne beraten.

Ersteller: T. Dvoulety /PDP Freigegeben: DAMU1/PDP	Dokument: DB53611000DE Version: 01	Seite 1 von 1
---	---------------------------------------	---------------