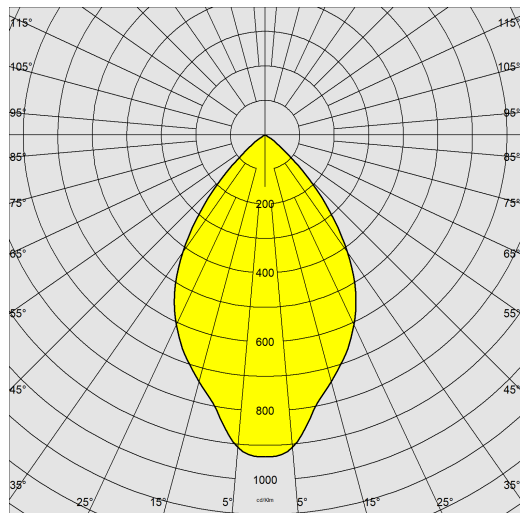




## Jet Q 170 - IP65

Code: 22065713-39

### DONNÉES PHOTOMÉTRIQUES



Source lumineuse	LED COB
CRI	>90
Flux lumineux (sortant) (lm)	3251 lm
Puissance absorbée (totale) (W)	32 W
CCT	3000 K
Low Flicker	luminaire avec flicker très limité : lumière uniforme pour une plus grande sécurité visuelle.
Maintien du flux lumineux LED	50000 hr, L 80, B 20

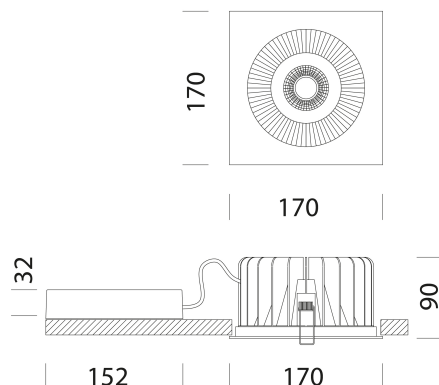
### CARACTÉRISTIQUES MÉCANIQUES

Résistance aux chocs mécaniques (IK)	IK04
IP	65



## Jet Q 170 - IP65

Code: 22065713-39



### TÉLÉCHARGEMENT

#### MONTAGES

[InstructionsMontage JET IP65 rev9.pdf](#)

#### DESSINS

[BIM JET Q 170 - IP65 - 20200716.zip](#)

[DessinTechnique jet170.dxf](#)



### MATÉRIAUX ET COULEURS

Corps	aluminium moulé sous pression avec ressorts pour encastrement.
Optique	basse luminance à ventelles double parabole, en aluminium brillant 99,99 antiriflet et anti-irisant très basse luminance avec traitement PVD.
Diffuseur	polycarbonate transparent.
Dissipateur	intégré.
Peinture	poudre à base de résine époxy-polyester résistante aux rayons UV.
Couleur	Blanc
Matériel	étriers en acier galvanisé avec logement pour ressorts de fixation au faux-plafond.

### NORMES ET CONFORMITÉ

Classe de sécurité photobiologique	RG0
Marquages et essais	CE
Normes de référence	NF EN 60598-1. Degré de protection selon la norme NF EN 60529.

### GARANTIE

Garantie après-vente	2 yr
----------------------	------