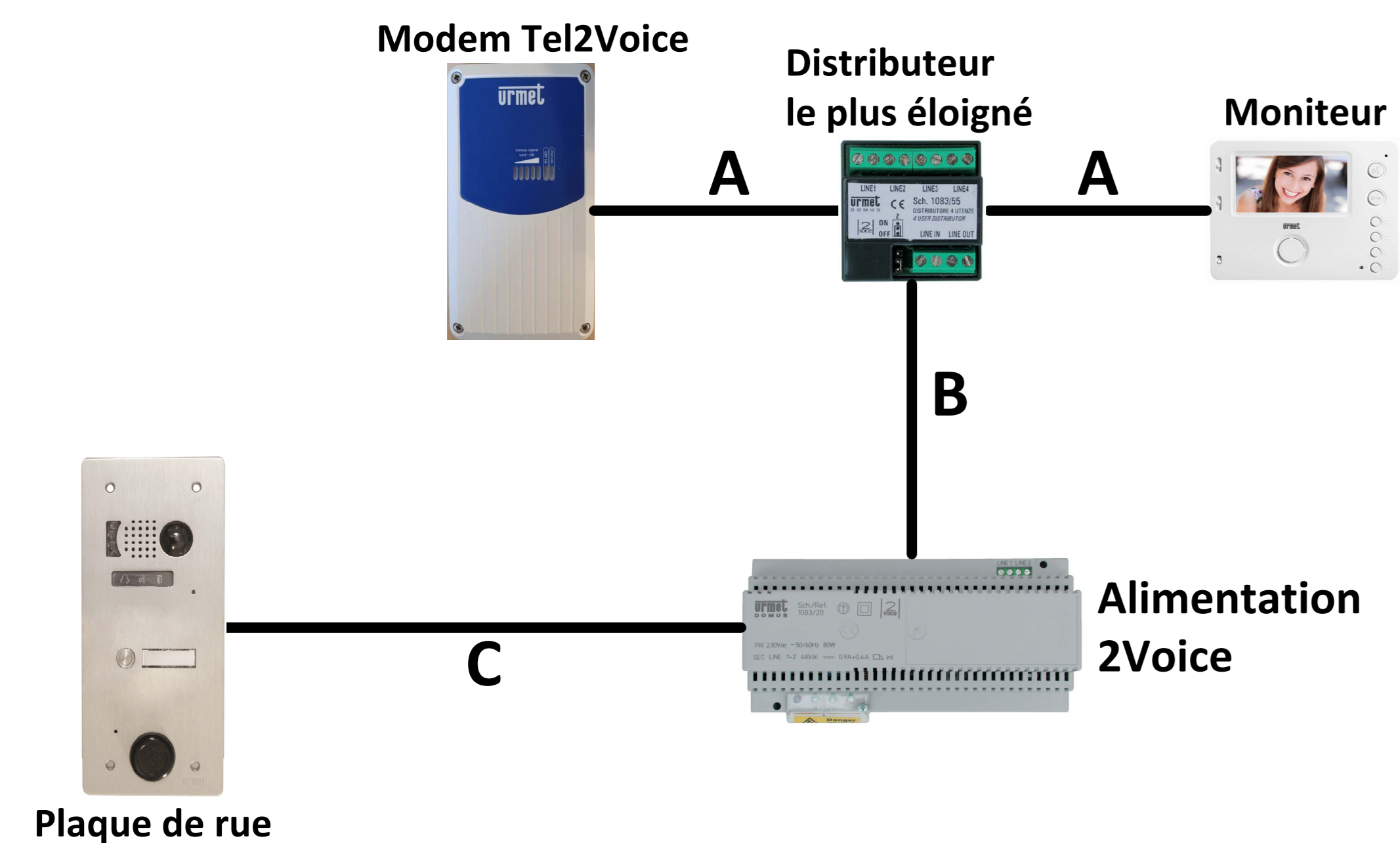


**Distances et nombre de postes maximum pour l'interphonie :**

Type de câble	Nbre max de postes par 1083/50	Distances				Somme du bus de tous les segments A, B et C sur une l'interface 1083/20
		A	B	A + B	C	
Câble 2Voice	127 postes 2Voice	50 m	200 m	200 m	200 m	800 m
SYT Ø 0,8 mm ou Ø 0,6 mm	64 postes 2Voice	50 m	150 m	150 m	100 m	600 m
CAT5 UTP	64 postes 2Voice	50 m	125 m	125 m	100 m	800 m
Câble 1 mm <sup>2</sup>	32 postes 2Voice	50 m	50 m	75 m	50 m	150 m



Câble 2Voice, référence 1083/90 pour 100m et référence 1083/95 pour 500m.

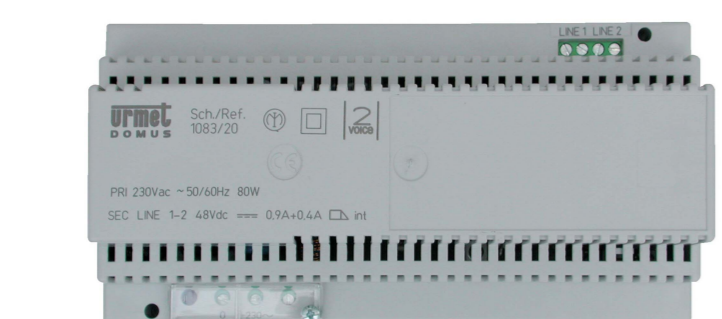
**Distances pour les centrales IPCV1083 :**

	Alim vers Centrale	Alim vers Ventouse	Bus lecteur (D+, D-, B2F)	Bouton de sortie (BP+, BP-)
Câble URMET Ref : 1083/90	50 m	50 m		
Câble 1 mm <sup>2</sup>	50 m	50 m		
HVV05-F 1,5 mm <sup>2</sup>	100 m	100 m		
SYT1Ø 0,8 mm	25 m	25 m	100m	100 m

**Bus RS485 :**

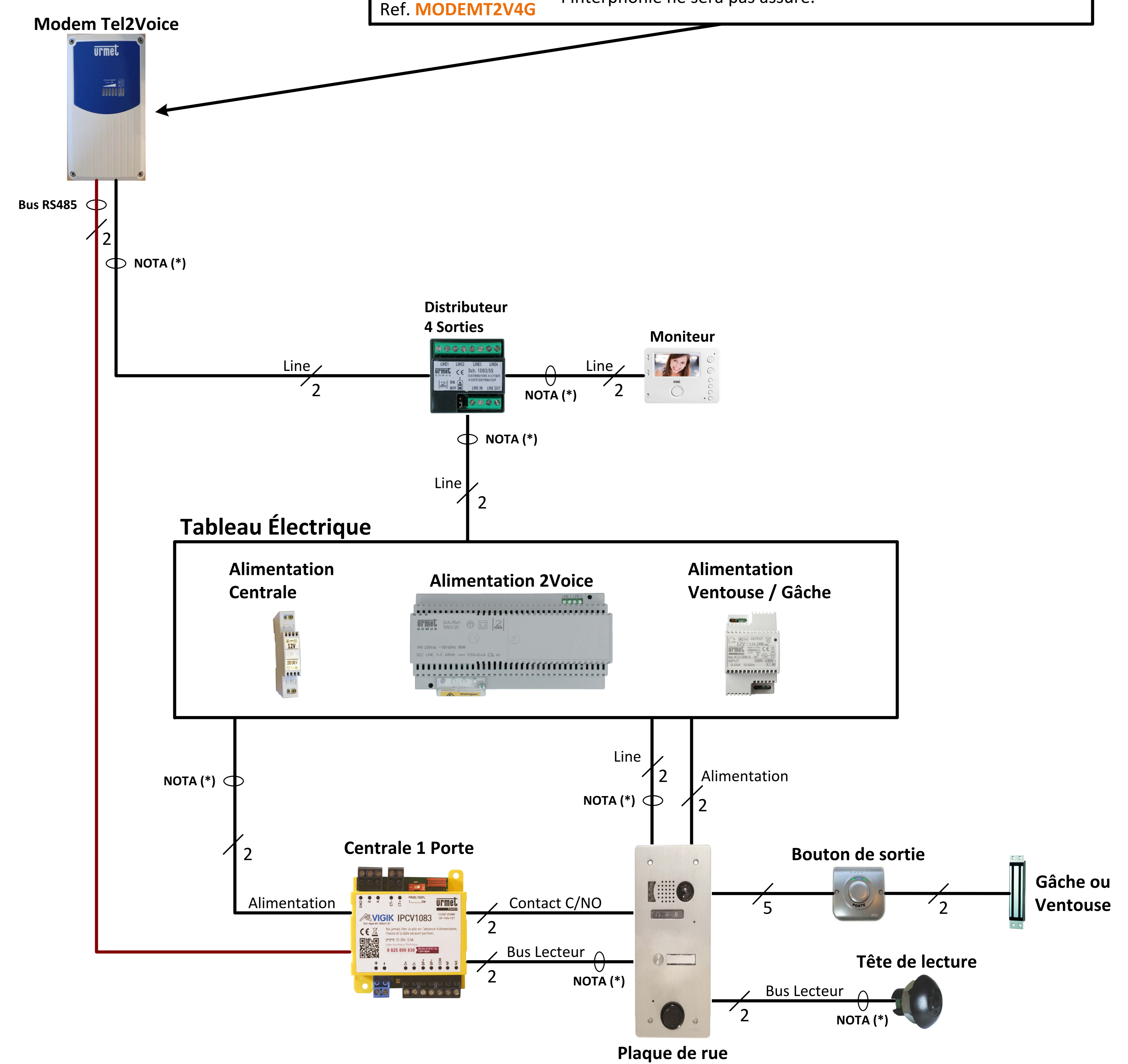
- Il est obligatoire d'utiliser un câble indépendant de diamètre 8/10ème.
- La distance maximum du bus série est de 800m.
- **Le bus doit être obligatoirement câblé en série.**

**Références des produits :**

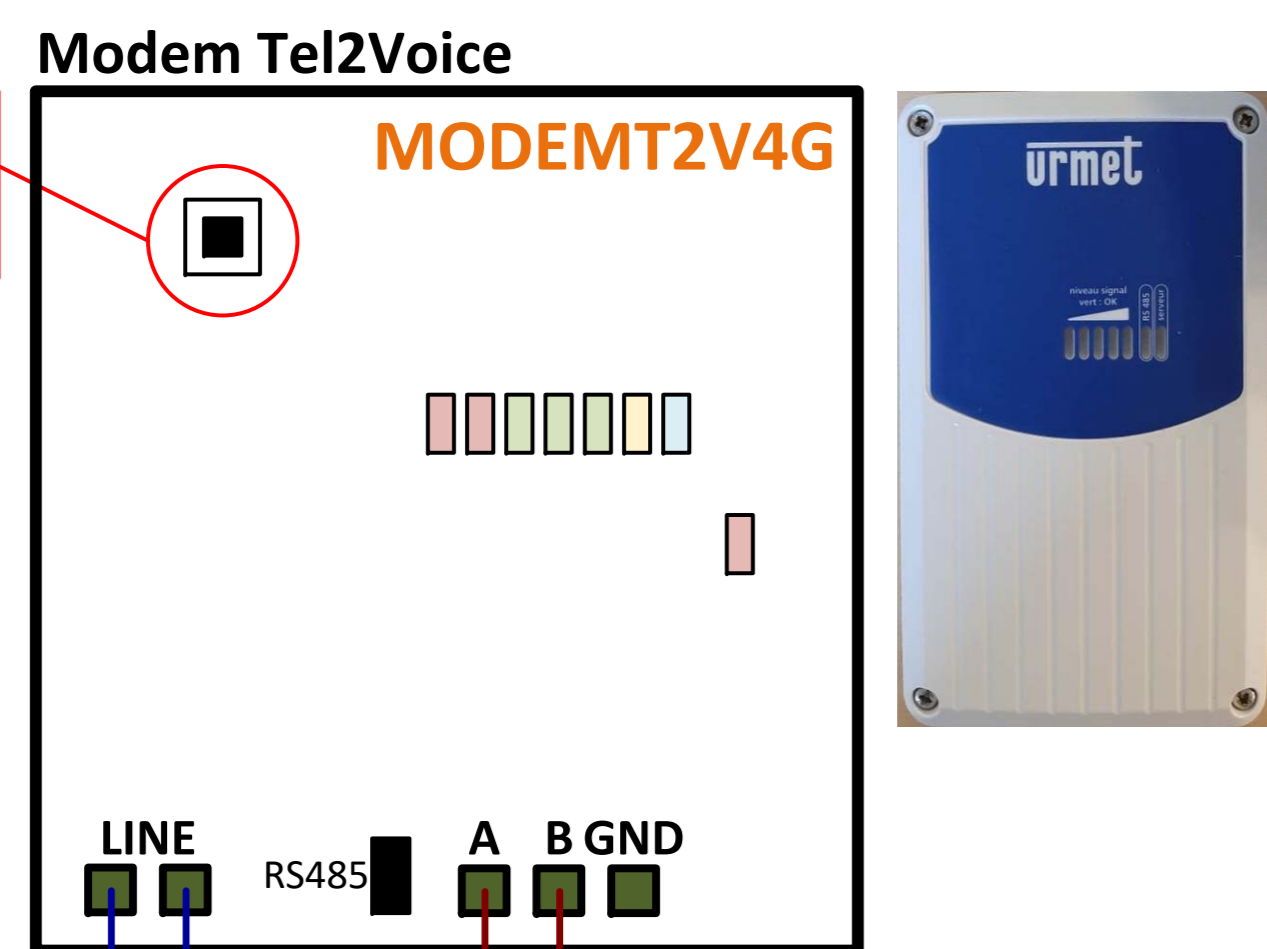
<p><b>Plaque de rue 1 bouton</b></p>  <p>Ref. V83/101</p>	<p><b>Alimentation Ventouse / Gâche</b></p>  <p>Ref. AL12/2DIN</p>	<p><b>Alimentation 2Voice</b></p>  <p>Ref. 1083/20</p>	<p><b>Distributeurs 2Voice</b></p>  <p>Ref. 1083/55    Ref. 1083/57</p>
<p><b>Centrale 1 Porte</b></p>  <p>Ref. IPCV1083</p>	<p><b>Bouton de sortie</b></p>  <p>Ref. BA/OF/90LH</p>	<p><b>Alimentation Centrale</b></p>  <p>Ref. 8500/2</p>	<p><b>Tête de lecture</b></p>  <p>Ref. T25VK2</p>
			<p><b>Moniteurs 2Voice</b></p>  <p>Ref. 1750/16    Ref. 1750/1    Ref. 1719/1</p>

**NOTA (\*) :** Il est obligatoire d'utiliser un câble indépendant pour cette liaison. Le schéma n'est valable qu'avec les références produits indiquées.

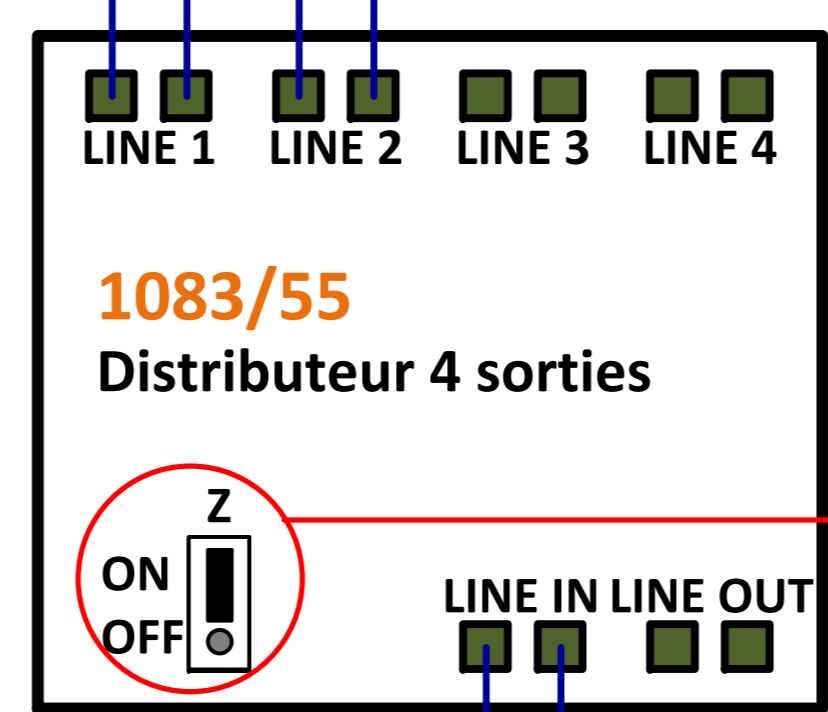
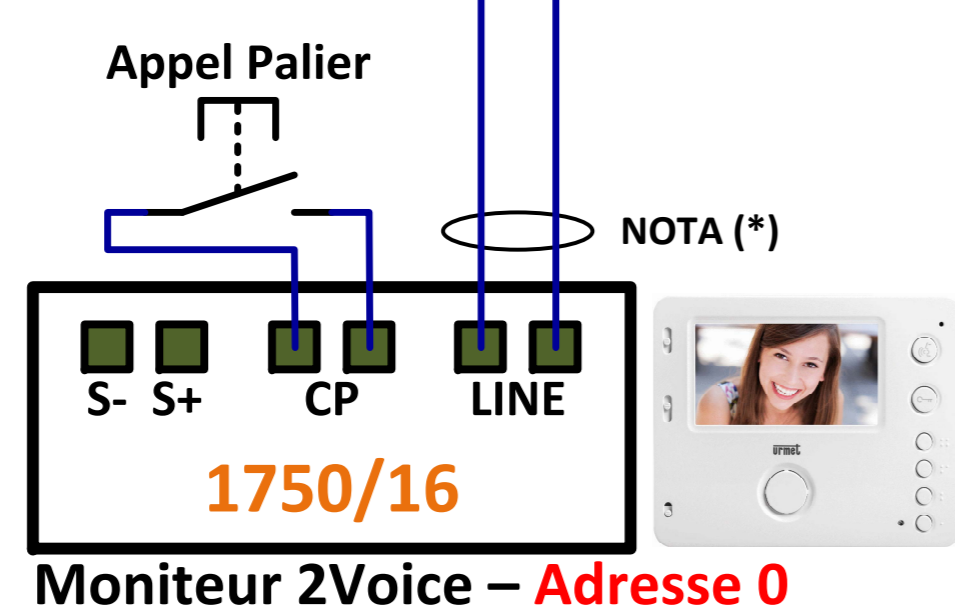
**Précaution d'installation du modem Tel2Voice :**  
Il est demandé de l'installer dans la partie la plus haute de l'immeuble, en extérieur si possible. Si le modem capte un réseau trop faible, le fonctionnement de l'interphonie ne sera pas assuré.



Bouton qui permet de :  
 - Visualiser le niveau de réception  
 - Forcer une mise à jour



NOTA (\*)



Placer le cavalier sur ON sur le dernier distributeur.

NOTA (\*)

### Adressage d'un moniteur 2Voice

L'adressage du numéro de l'appartement s'effectue sur 8 switches et l'adressage d'un moniteur supplémentaire sur 2 switches.

Pour retrouver la codification des moniteurs se référer à la notice 1083/20 (p75) ou à l'application Android Urmet 2SET.

Exemples d'adresses :

Adresse 0	Adresse 1
ON ON ON 12 12345678	ON ON ON 12 12345678
Adresse 2	Adresse 3
ON ON ON 12 12345678	ON ON ON 12 12345678

### Mesures réalisables sur cette installation

(les valeurs ci-dessous sont données à titre indicatif)

Référence	Description	Tension
IPC1083	Alimentation centrale avec 8500/2	≈ 12 Vcc
	Mesure sur les bornes + et -	
	Bus de données	≈ 9,5 Vcc
	Mesure sur les bornes D+ et D-	
Interphonie	Bouton poussoir de sortie	≈ 12 Vcc
	Mesure sur les bornes BP+ et BP-	
	Le bus 2Voice, est un bus 2 fils non polarisés avec une tension continue d'environ 48Vcc.	≈ 48 Vcc

### Informations complémentaires 1083/681 :

ID	AUX	DDA
ON ON ON 1 2 3 4 5	ON ON ON 1 2 3 4 5	ON ON ON 1 2 3 4

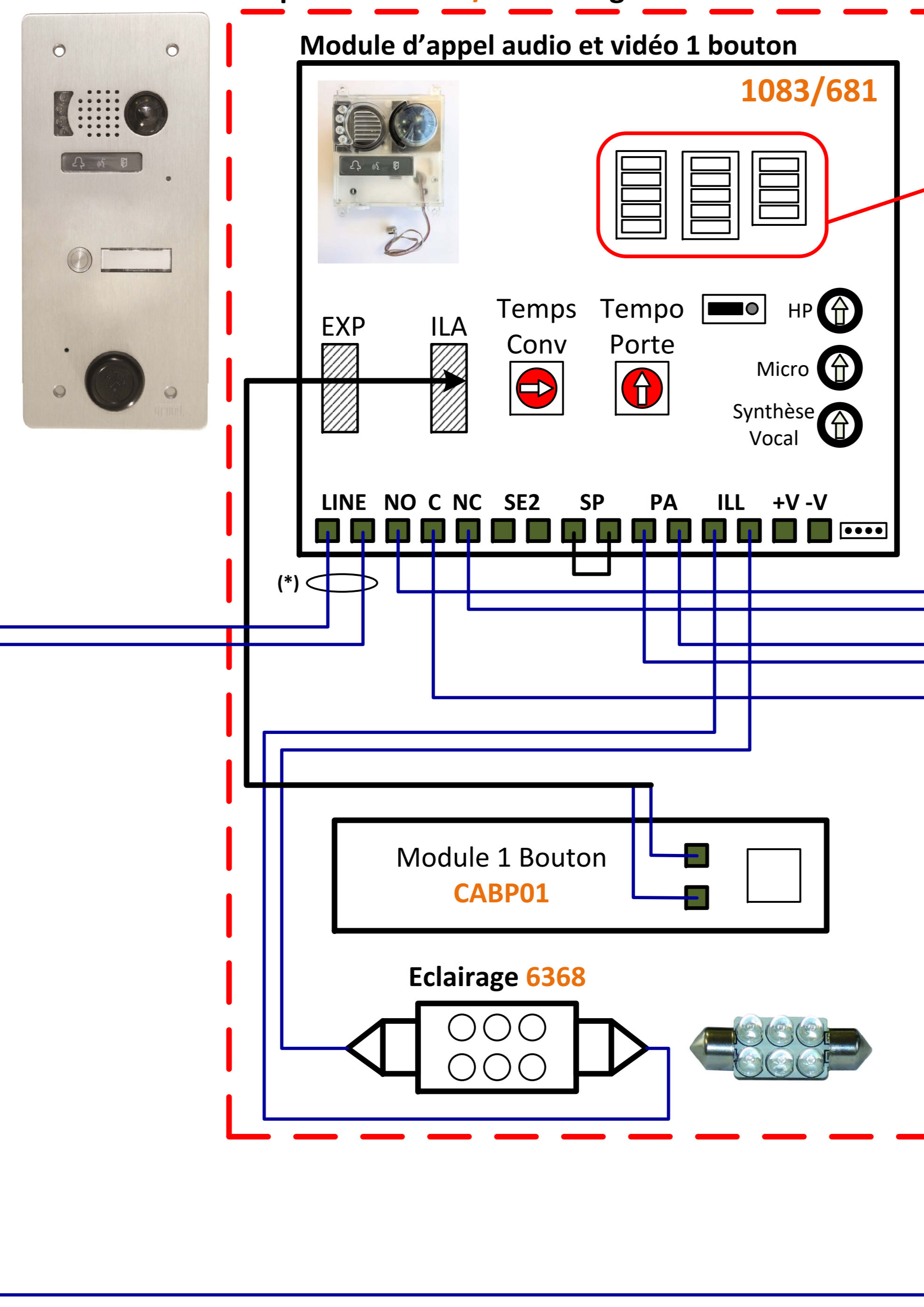
Le switch ID : correspond à l'adresse de la colonne pour une secondaire ou au numéro de la platine pour une principale.

Les switch AUX :

- N°1, ON : Non utilisé et OFF : Laisser sur OFF
- N°2, ON : Non utilisé et OFF : Laisser sur OFF
- N°3, ON : Ouverture de la porte seulement avec un appel  
OFF : Ouverture de la porte hors appel
- N°4, ON : Prioriser les appels platines  
OFF : Ne pas prioriser les appels platines
- N°5, ON : Activer les leds de la caméra  
OFF : Ne pas activer les leds de la caméra

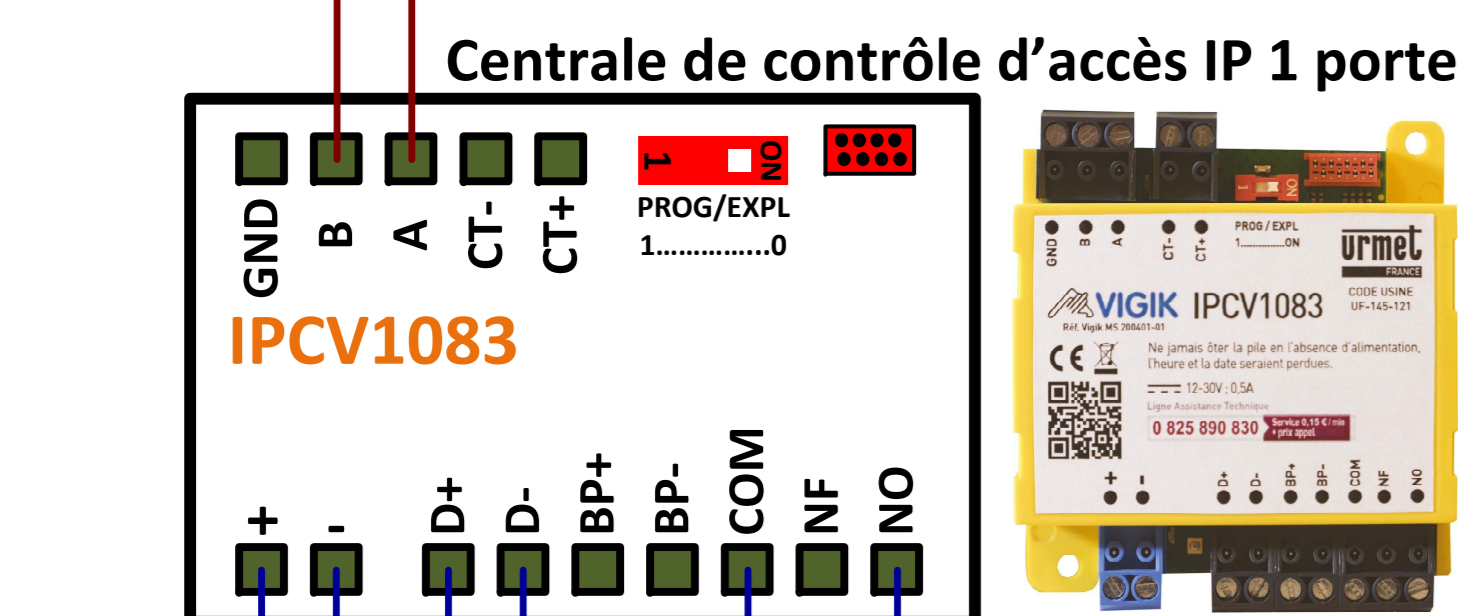
Le switch DDA : correspond à la langue de la synthèse vocale, il faut le laisser par défaut comme indiqué ci-dessus.

Plaque de rue V83/101 configurée en Secondaire S00

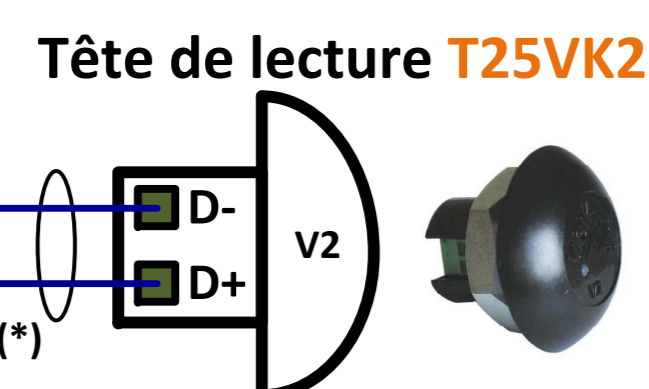


Placer les switches dans la position suivante:

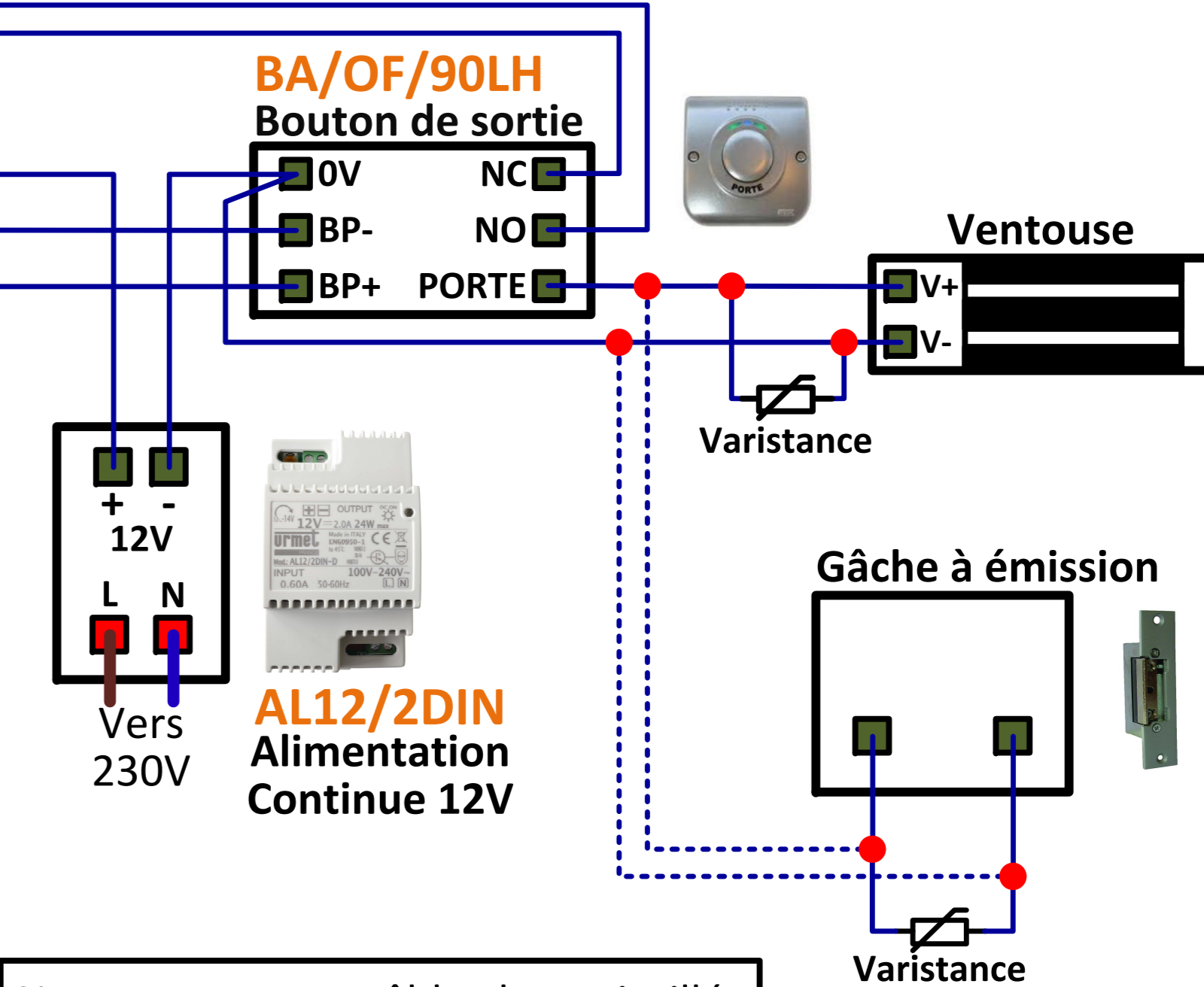
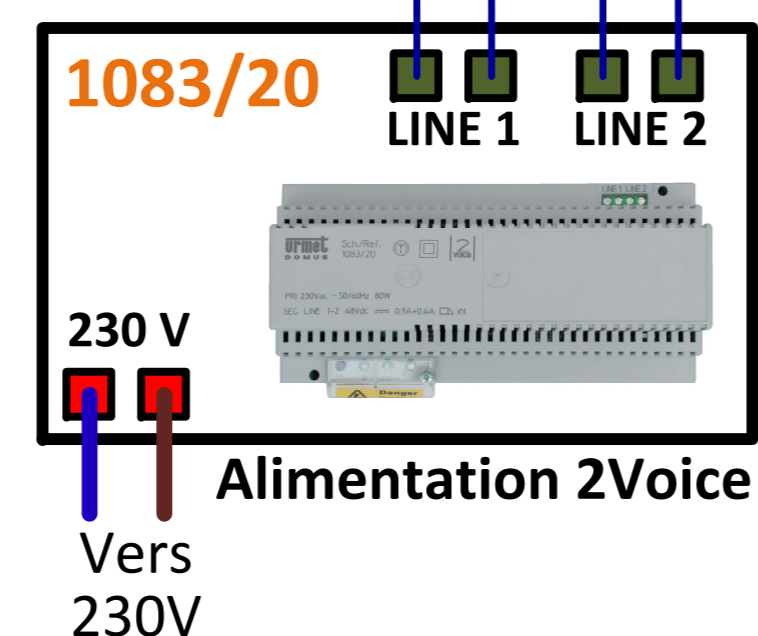
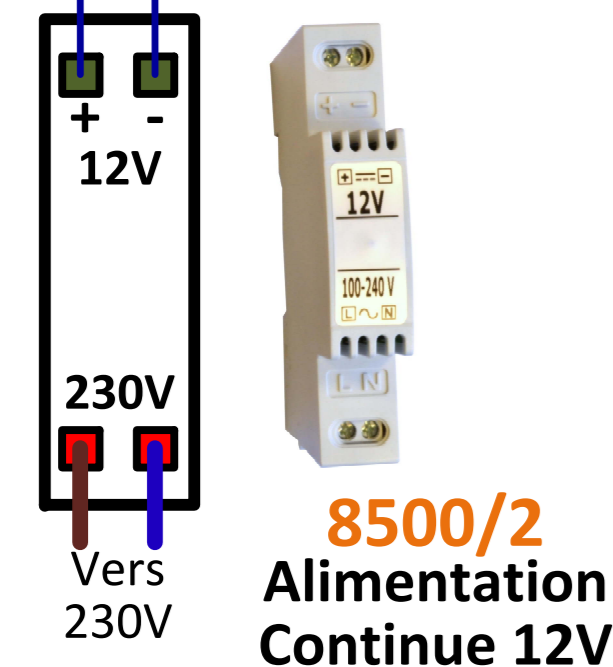
ID	AUX	DDA
ON ON ON 1 2 3 4 5	ON ON ON 1 2 3 4 5	ON ON ON 1 2 3 4



NOTA (\*)



NOTA (\*)



Nota ouverture : câbler les pointillés si utilisation d'une gâche à émission.

Pour les distances et les sections des câbles se référer à la page 1/2 du schéma.

**NOTA (\*)** : Il est obligatoire d'utiliser un câble indépendant pour cette liaison. Le schéma n'est valable qu'avec les références produits indiquées.