

# SACC-DSI-M 8MS-4CON-L180 - Connecteur d'appareil face arrière



1694347

<https://www.phoenixcontact.com/fr/produits/1694347>

Veillez tenir compte du fait que les données affichées dans ce document PDF proviennent de notre catalogue en ligne. Vous trouverez les données complètes dans la documentation utilisateur. Nos conditions générales d'utilisation des téléchargements sont applicables.



Connecteur d'appareil face arrière, Universel, 4-pôles, Connecteur mâle, droit, M8, Montage face arrière, M8 x 1, Soudage à la vague

## Avantages

- Montage aisé sur circuit imprimé : connecteurs en une pièce pour le soudage à la vague
- Schémas de pôles et détrompages courants pour la transmission des signaux avec un format de conception uniforme
- Pour un niveau élevé de sécurité de transmission : raccordement de blindage en option sur le boîtier et verrouillage sur le circuit imprimé

## Données commerciales

Référence	1694347
Conditionnement	20 Unité(s)
Commande minimum	20 Unité(s)
Clé de vente	ABQJAA
Product key	ABQJAA
Page catalogue	Page 226 (C-2-2013)
GTIN	4017918178680
Poids par pièce (emballage compris)	5,8 g
Poids par pièce (hors emballage)	4,34 g
Numéro du tarif douanier	85366990
Pays d'origine	DE

# SACC-DSI-M 8MS-4CON-L180 - Connecteur d'appareil face arrière



1694347

<https://www.phoenixcontact.com/fr/produits/1694347>

## Caractéristiques techniques

### Montage

Type de montage	Montage face arrière M8 x 1 avec contre-écrou
Instructions de montage	avec contre-écrou
Type de raccordement	Soudage à la vague

### Propriétés du produit

Type de produit	Connecteurs circulaires (côté appareil)
Type de capteur	Universel
Nombre de pôles	4
Blindé	non
Détrompage	A
Type de filetage	M8

### Propriétés d'isolation

Catégorie de surtension	II
Degré de pollution	3

### Indications sur les matériaux

Classe d'inflammabilité selon UL 94	HB
Matériau du joint	NBR
Matériau de contact	CuZn
Matériau de surface du contact	Au
Matériau de porte-contacts	PA 6.6
Matériau du raccordement vissé	Laiton, nickelé

### Propriétés électriques

Tension de tenue aux chocs assignée	1,5 kV
Résistance de contact	$\leq 3 \text{ m}\Omega$
Résistance d'isolement	$\geq 100 \text{ M}\Omega$
Tension nominale $U_N$	48 V AC 60 V DC
Intensité nominale $I_N$	4 A

### Caractéristiques de raccordement

#### Raccordement du conducteur

Type de raccordement	Soudage à la vague
Type de contact	Mâle
Couple de serrage	1 Nm 1,5 Nm

# SACC-DSI-M 8MS-4CON-L180 - Connecteur d'appareil face arrière



1694347

<https://www.phoenixcontact.com/fr/produits/1694347>

## Connecteur

### Raccordement 1

Type tête	Connecteur mâle
Sortie de câble tête	droit
Type de filetage tête	M8

## Câble/conducteur

Type de signal/catégorie	Universel
--------------------------	-----------

## Conditions environnementales et de durée de vie

### Conditions ambiantes

Indice de protection	IP67
	IP67
Température ambiante (fonctionnement)	-40 °C ... 85 °C
	-25 °C ... 85 °C

## Normes et spécifications

### M8

Désignation de la norme	Connecteur M8
Normes/prescriptions	CEI 61076-2-104

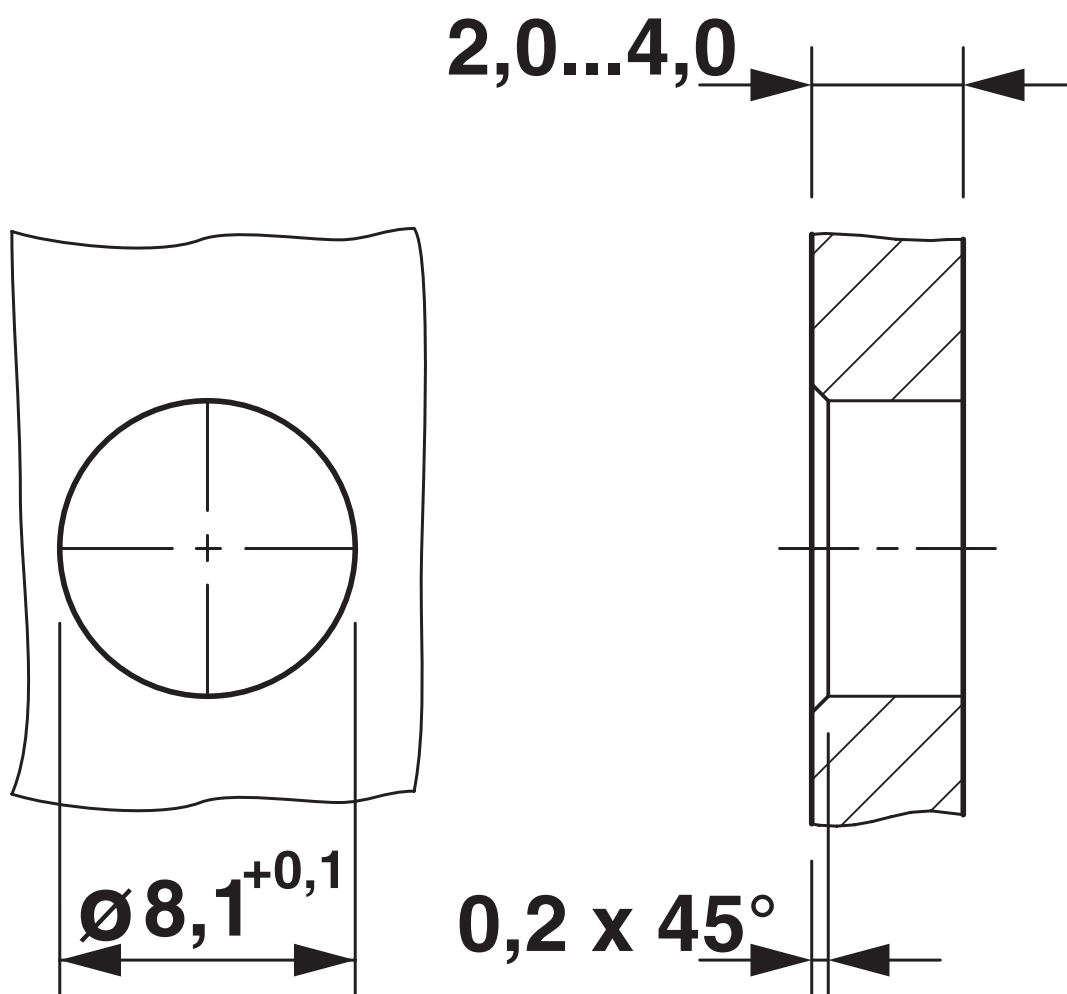
# SACC-DSI-M 8MS-4CON-L180 - Connecteur d'appareil face arrière

1694347

<https://www.phoenixcontact.com/fr/produits/1694347>

## Dessins

Dessin coté



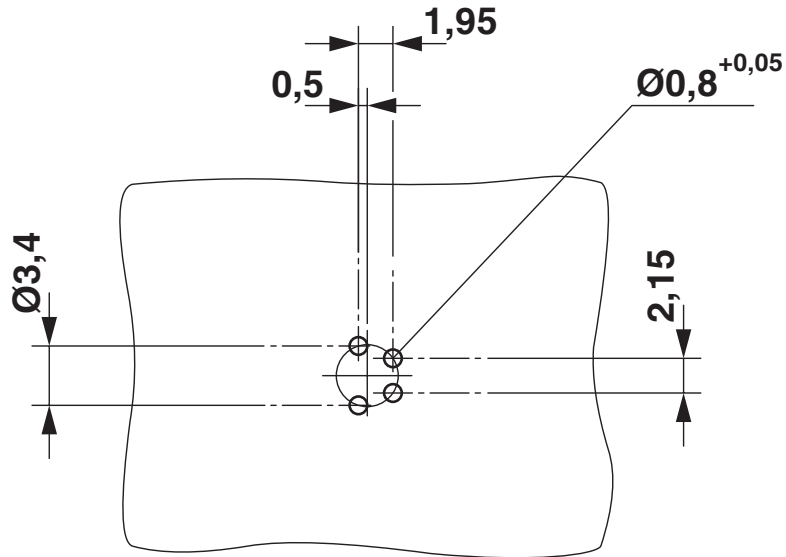
Découpe du boîtier pour connecteurs encastrables M8, connecteur mâle, 1 pièce

# SACC-DSI-M 8MS-4CON-L180 - Connecteur d'appareil face arrière

1694347

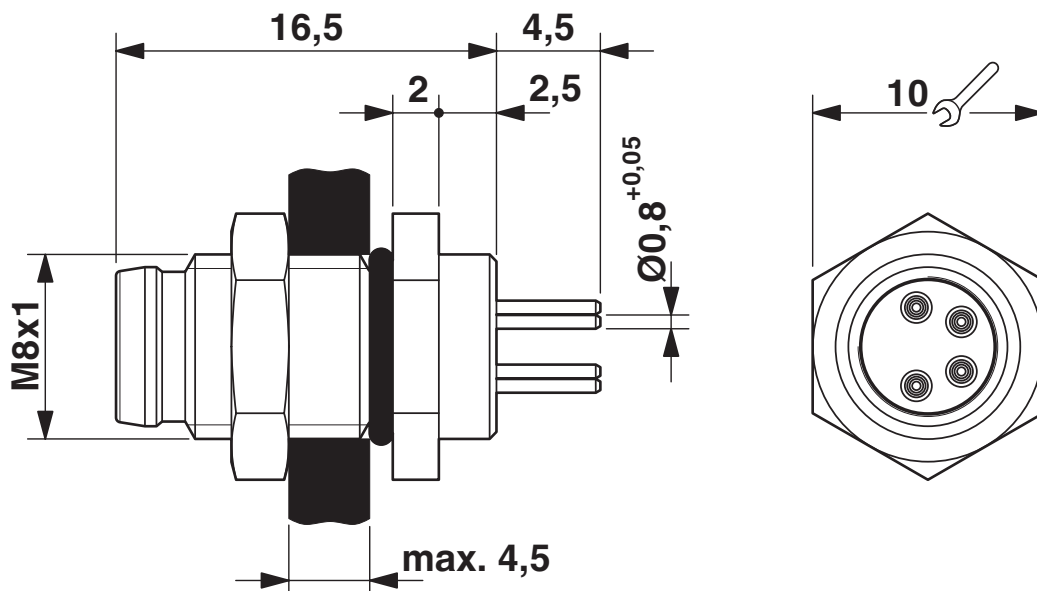
<https://www.phoenixcontact.com/fr/produits/1694347>

Gabarit perçage / géom. pastille soudage



Gabarit perçage

Dessin coté



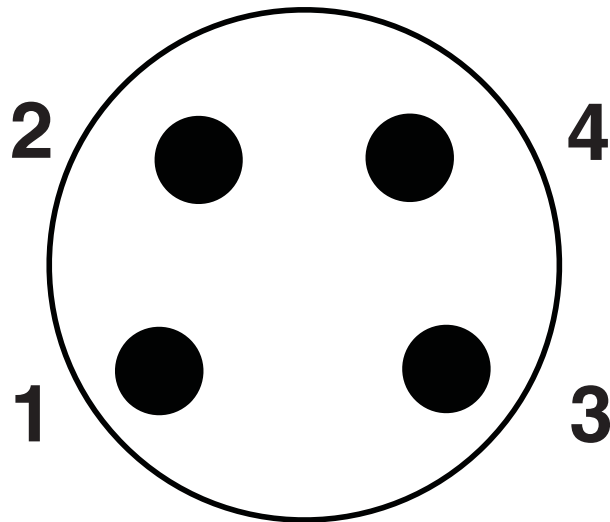
Dessin coté

# SACC-DSI-M 8MS-4CON-L180 - Connecteur d'appareil face arrière

1694347

<https://www.phoenixcontact.com/fr/produits/1694347>

Dessin schématique



Nombre de pôles M8 mâle, 4 pôles, vue côté mâle

# SACC-DSI-M 8MS-4CON-L180 - Connecteur d'appareil face arrière



1694347

<https://www.phoenixcontact.com/fr/produits/1694347>

## Homologations

📄 To download certificates, visit the product detail page: <https://www.phoenixcontact.com/fr/produits/1694347>

 <b>cUL Recognized</b> Identifiant de l'homologation: FILE E 221474				
	Tension nominale $U_N$	Intensité nominale $I_N$	Section AWG	Section $\text{mm}^2$
	30 V	4 A	-	-

 <b>UL Recognized</b> Identifiant de l'homologation: FILE E 221474				
	Tension nominale $U_N$	Intensité nominale $I_N$	Section AWG	Section $\text{mm}^2$
	30 V	4 A	-	-

**cULus Recognized**

# SACC-DSI-M 8MS-4CON-L180 - Connecteur d'appareil face arrière



1694347

<https://www.phoenixcontact.com/fr/produits/1694347>

## Classifications

### ECLASS

ECLASS-11.0	27440102
ECLASS-12.0	27440116
ECLASS-13.0	27440116

### ETIM

ETIM 9.0	EC002635
----------	----------

### UNSPSC

UNSPSC 21.0	39121400
-------------	----------



# SACC-DSI-M 8MS-4CON-L180 - Connecteur d'appareil face arrière



1694347

<https://www.phoenixcontact.com/fr/produits/1694347>

## Conformité environnementale

REACH SVHC	Lead 7439-92-1
China RoHS	Période d'utilisation conforme (EFUP) : 50 ans
	Vous trouverez des informations sur les substances dangereuses dans la déclaration du fabricant dans l'onglet « Téléchargements »

Phoenix Contact 2024 © - Tous droits réservés  
<https://www.phoenixcontact.com>

PHOENIX CONTACT SAS  
52 Boulevard de Beaubourg Emerainville  
77436 Marne La Vallée Cedex 2 France  
+33 (0) 1 60 17 98 98  
[documentation@phoenixcontact.fr](mailto:documentation@phoenixcontact.fr)