

Connecteur femelle, à câbler par soi-même

V17-G-PG9

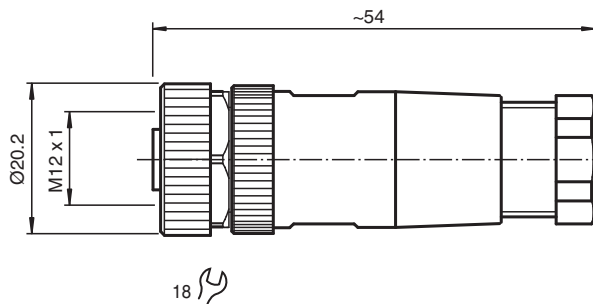


- Raccordement des borniers à vis
- Ecrou moleté approprié pour le montage de l'outil
- Verrouillage métallique

Connecteur femelle droit M12 à codage A, 8 broches, pour diamètre de câble de 6-8 mm, montable sur le terrain



Dimensions



Données techniques

Caractéristiques générales

Connecteur 1	
Raccordement	Connecteur femelle
Forme constructive	M12
Style	droit
Verrouillage	connexion à vis
nombre de pôles	8
Codage	Codé A

Caractéristiques électriques

Tension d'emploi	U_B	max. 30 V C.A./C.C.
Courant d'emploi	I_B	max. 1,5 A
Résistance d'isolement		min. 100 M Ω

Conformité

Degré de protection	EN 60529
connecteurs multibroches	connecteur M12 x 1 : IEC 61076-2-101

Conditions environnementales

Date de publication: 2022-01-03 Date d'édition: 2022-01-04 : 1.99931_fra.pdf

Reportez-vous aux « Remarques générales sur les informations produit de Pepperl+Fuchs ».

Groupe Pepperl+Fuchs
www.pepperl-fuchs.com

États-Unis : +1 330 486 0001
fa-info@us.pepperl-fuchs.com

Allemagne : +49 621 776 1111
fa-info@de.pepperl-fuchs.com

Singapour : +65 6779 9091
fa-info@sg.pepperl-fuchs.com

PEPPERL+FUCHS

Données techniques

Température ambiante	-40 ... 85 °C (-40 ... 185 °F)
Degré de pollution	3
Caractéristiques mécaniques	
Connecteur	
Couple de serrage	0,6 Nm
Installation avec outil	moletage droit , écrou hexagonal SW = 18 mm
Cycles d'insertion-extraction	min. 100
Degré de protection	IP67
Raccordement	Bornes à vis pour 0,5 mm ² max. / AWG 20
Câble	
Diamètre d'enveloppe	6 ... 8 mm
Masse	26,77 g
Matériau	
Connecteur	
Connexion à vis	CuZn, nickelé
Poignée	PA, noir
surface de contact	Au

Affectation des broches

