

PTCM 0,5/ 4-PI-2,5 BK - Connecteur pour C.I.



1047898

<https://www.phoenixcontact.com/fr/produits/1047898>

Veuillez tenir compte du fait que les données affichées dans ce document PDF proviennent de notre catalogue en ligne. Vous trouverez les données complètes dans la documentation utilisateur. Nos conditions générales d'utilisation des téléchargements sont applicables.



Connecteur mâle pour C.I., section nominale: 0,75 mm², coloris: noir, intensité nominale: 6 A, tension de référence (III/2): 160 V, surface des contacts: étain, type de contact: Mâle, nombre de potentiels: 4, nombre de rangées: 1, nombre de pôles: 4, nombre de connexions: 4, gamme d'articles: PTCM 0,5/..-PI, pas: 2,5 mm, type de raccordement: Raccordement à sertir, sens d'enfichage conducteur/circuit imprimé: 0 °, système débrochable: COMBICON PTSM, verrouillage: Verrouillage par encliquetage, type de fixation: Cran d'arrêt, type de conditionnement: emballé dans un carton

Avantages

- Intensité admissible élevée de 6 A dans des dimensions très réduites
- Connecteur inversé avec contacts mâles pour sorties d'appareil protégées contre les contacts fortuits ou liaisons câble-câble volantes
- Raccordement économique des conducteurs sertis en grandes quantités
- Outils pour le sertissage manuel et automatique disponibles en option

Données commerciales

Référence	1047898
Conditionnement	250 Unité(s)
Commande minimum	250 Unité(s)
Clé de vente	AAACP
Product key	AAACP
GTIN	4055626649337
Poids par pièce (emballage compris)	2,3 g
Poids par pièce (hors emballage)	2,22 g
Numéro du tarif douanier	85389099
Pays d'origine	DE

PTCM 0,5/ 4-PI-2,5 BK - Connecteur pour C.I.



1047898

<https://www.phoenixcontact.com/fr/produits/1047898>

Caractéristiques techniques

Propriétés du produit

Ligne de produits	COMBICON Connectors XS
Type de produit	Connecteur de plaque conductrice
Gamme de produits	PTCM 0,5/...-PI
Nombre de pôles	4
Pas	2,5 mm
Nombre de connexions	4
Nombre de rangées	1
Nombre de potentiels	4

Propriétés électriques

Intensité nominale I_N	6 A
Tension nominale U_N	160 V
Degré de pollution	3
Tension de référence (III/3)	160 V
Tension de choc assignée (III/3)	2,5 kV
Tension assignée (III/2)	160 V
Tension de choc assignée (III/2)	2,5 kV
Tension de référence (II/2)	320 V
Tension de choc assignée (II/2)	2,5 kV

Caractéristiques de raccordement

Technologie de raccordement

Type	Inversé
Système de connecteurs	COMBICON PTSM
Section nominale	0,75 mm ²
Type de contact	Mâle

Verrouillage

Mode de verrouillage	Verrouillage par encliquetage
Bride de fixation	Cran d'arrêt

Raccordement du conducteur

Type de raccordement	Raccordement à sertir
Sens d'enfichage conducteur/circuit imprimé	0 °
Section de conducteur souple	0,14 mm ² ... 0,75 mm ² (Diamètre extérieur maximal de l'isolation 1,9 mm)
Section conduct. AWG	26 ... 18 (Diamètre extérieur maximal de l'isolation 1,9 mm)
Longueur à dénuder	4,1 mm ... 4,5 mm

Indications sur les matériaux

Indication de matériau - boîtier

PTCM 0,5/ 4-PI-2,5 BK - Connecteur pour C.I.

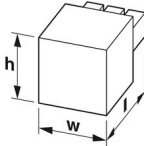


1047898

<https://www.phoenixcontact.com/fr/produits/1047898>

Coloris (Boîtiers)	noir (9005)
Matériau isolant	PA
Groupe d'isolant	I
IRC selon CEI 60112	600
Classe d'inflammabilité selon UL 94	V0
Indice d'inflammabilité au fil incandescent GWFI selon EN 60695-2-12	850
Température d'ignition au fil incandescent GWIT selon EN 60695-2-13	775
Température des essais de pression à bille selon la norme EN 60695-10-2	125 °C

Dimensions

Dessin coté	
Pas	2,5 mm
Largeur [w]	11,7 mm
Hauteur [h]	5 mm
Longueur [l]	18,3 mm

Montage

Type de raccordement	Raccordement à sertir
----------------------	-----------------------

Contrôles électriques

Distances dans l'air et lignes de fuite |

Spécification de contrôle	DIN EN 60664-1 (VDE 0110-1):2008-01
Groupe d'isolant	I
Résistance aux courants de fuite (DIN EN 60112 (VDE 0303-11))	CTI 600
Tension d'isolement assignée (III/3)	160 V
Tension de choc assignée (III/3)	2,5 kV
valeur minimale de la distance dans l'air - champ non homogène (III/3)	1,5 mm
valeur minimale de la ligne de fuite (III/3)	2 mm
Tension d'isolement assignée (III/2)	160 V
Tension de choc assignée (III/2)	2,5 kV
valeur minimale de la distance dans l'air - champ non homogène (III/2)	1,5 mm
valeur minimale de la ligne de fuite (III/2)	1,5 mm
Tension d'isolement assignée (II/2)	320 V
Tension de choc assignée (II/2)	2,5 kV
valeur minimale de la distance dans l'air - champ non homogène (II/2)	1,5 mm

PTCM 0,5/ 4-PI-2,5 BK - Connecteur pour C.I.



1047898

<https://www.phoenixcontact.com/fr/produits/1047898>

valeur minimale de la ligne de fuite (I1/2)	1,6 mm
---	--------

Indications sur l'emballage

Type de conditionnement	emballé dans un carton
-------------------------	------------------------

PTCM 0,5/ 4-PI-2,5 BK - Connecteur pour C.I.




1047898

<https://www.phoenixcontact.com/fr/produits/1047898>

Homologations

📄 To download certificates, visit the product detail page: <https://www.phoenixcontact.com/fr/produits/1047898>

 cULus Recognized Identifiant de l'homologation: E60425-20101209				
	Tension nominale U_N	Intensité nominale I_N	Section AWG	Section mm^2
Groupe utilisateur B	150 V	5 A	22 - 18	-
Groupe utilisateur D	150 V	5 A	22 - 18	-

 VDE Zeichengenehmigung Identifiant de l'homologation: 40048497				
	Tension nominale U_N	Intensité nominale I_N	Section AWG	Section mm^2
	160 V	6 A	-	0,14 - 0,75

PTCM 0,5/ 4-PI-2,5 BK - Connecteur pour C.I.



1047898

<https://www.phoenixcontact.com/fr/produits/1047898>

Classifications

ECLASS

ECLASS-11.0	27460202
ECLASS-12.0	27460202
ECLASS-13.0	27460202

ETIM

ETIM 9.0	EC002638
----------	----------

UNSPSC

UNSPSC 21.0	39121400
-------------	----------

PTCM 0,5/ 4-PI-2,5 BK - Connecteur pour C.I.



1047898

<https://www.phoenixcontact.com/fr/produits/1047898>

Conformité environnementale

China RoHS

Période d'utilisation conforme : illimitée = EFUP-e

Aucune substance dangereuse dépassant les valeurs seuils ;

PTCM 0,5/ 4-PI-2,5 BK - Connecteur pour C.I.



1047898

<https://www.phoenixcontact.com/fr/produits/1047898>

Accessoires

PTCM-MP-PI 0,34-0,75 R - Contact à sertir

1013987

<https://www.phoenixcontact.com/fr/produits/1013987>



Contact à sertir, intensité nominale: 6 A, type de contact: Mâle, type de raccordement: Raccordement à sertir, surface des contacts: étain, type de conditionnement: Ceinture

PTCM-MP-PI 0,14-0,5 R - Contact à sertir

1013988

<https://www.phoenixcontact.com/fr/produits/1013988>



Contact à sertir, intensité nominale: 6 A, type de contact: Mâle, type de raccordement: Raccordement à sertir, surface des contacts: étain, type de conditionnement: Ceinture

PTCM 0,5/ 4-PI-2,5 BK - Connecteur pour C.I.



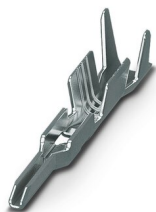
1047898

<https://www.phoenixcontact.com/fr/produits/1047898>

PTCM-MP-PI 0,34-0,75 - Contact à sertir

1013989

<https://www.phoenixcontact.com/fr/produits/1013989>



Contact à sertir, intensité nominale: 6 A, type de contact: Mâle, type de raccordement: Raccordement à sertir, surface des contacts: étain, type de conditionnement: Produit en vrac

PTCM-MP-PI 0,14-0,5 - Contact à sertir

1013990

<https://www.phoenixcontact.com/fr/produits/1013990>



Contact à sertir, intensité nominale: 6 A, type de contact: Mâle, type de raccordement: Raccordement à sertir, surface des contacts: étain, type de conditionnement: Produit en vrac

PTCM 0,5/ 4-PI-2,5 BK - Connecteur pour C.I.

1047898

<https://www.phoenixcontact.com/fr/produits/1047898>



CRIMPFOX-P CC 0.75 L - Pince à sertir

1064998

<https://www.phoenixcontact.com/fr/produits/1064998>



Pince à sertir, pour connexion à sertir MINICONNEC, coupe : 0,14 ... 0,75 mm².
Verrouillage forcé déverrouillable, sertissage parallèle précis, entrée frontale,
sertissage B, avec 2 aides au positionnement

PTSM 0,5/ 4-P-2,5 - Connecteur pour C.I.

1778858

<https://www.phoenixcontact.com/fr/produits/1778858>



Connecteur mâle pour C.I., section nominale: 0,5 mm², coloris: noir, intensité nominale: 6 A, tension de référence (III/2): 160 V, surface des contacts: étain, type de contact: Connecteur femelle, nombre de potentiels: 4, nombre de rangées: 1, nombre de pôles: 4, nombre de connexions: 4, gamme d'articles: PTSM 0,5/..-P, pas: 2,5 mm, type de raccordement: Raccordement à ressort Push-in, sens d'enfichage conducteur/circuit imprimé: 0 °, système débrochable: COMBICON PTSM, verrouillage: sans, type de fixation: sans, type de conditionnement: emballé dans un carton

PTCM 0,5/ 4-PI-2,5 BK - Connecteur pour C.I.

1047898

<https://www.phoenixcontact.com/fr/produits/1047898>

PTSM 0,5/ 4-HHI-2,5-SMD R44 - Embase de circuit imprimé

1810735

<https://www.phoenixcontact.com/fr/produits/1810735>



Embase de circuit imprimé, section nominale: 0,5 mm², coloris: noir, intensité nominale: 6 A, tension de référence (III/2): 160 V, surface des contacts: étain, type de contact: Connecteur femelle, nombre de potentiels: 4, nombre de rangées: 1, nombre de pôles: 4, nombre de connexions: 4, gamme d'articles: PTSM 0,5/..-HHI-SMD, pas: 2,5 mm, montage: Sertissage SMD, plan des broches: Brochage linéaire, longueur de broche [P]: 2 mm, nombre de picots par potentiel: 1, système débrochable: COMBICON PTSM, Orientation du modèle d'enfichage: Standard, verrouillage: sans, type de fixation: sans, type de conditionnement: Sangle en largeur de 44 mm, Article avec tenon anti-torsion

PTSM 0,5/ 4-HHI0-2,5-SMD R44 - Embase de circuit imprimé

1815141

<https://www.phoenixcontact.com/fr/produits/1815141>



Embase de circuit imprimé, section nominale: 0,5 mm², coloris: noir, intensité nominale: 6 A, tension de référence (III/2): 160 V, surface des contacts: étain, type de contact: Connecteur femelle, nombre de potentiels: 4, nombre de rangées: 1, nombre de pôles: 4, nombre de connexions: 4, gamme d'articles: PTSM 0,5/..-HHI-SMD, pas: 2,5 mm, montage: Sertissage SMD, plan des broches: Brochage linéaire, nombre de picots par potentiel: 1, système débrochable: COMBICON PTSM, Orientation du modèle d'enfichage: Standard, verrouillage: sans, type de fixation: sans, type de conditionnement: Sangle en largeur de 44 mm

PTCM 0,5/ 4-PI-2,5 BK - Connecteur pour C.I.

1047898

<https://www.phoenixcontact.com/fr/produits/1047898>

PTSM 0,5/ 4-HHI1-2,5-THR R32 - Embase de circuit imprimé

1810803

<https://www.phoenixcontact.com/fr/produits/1810803>



Embase de circuit imprimé, section nominale: 0,5 mm², coloris: noir, intensité nominale: 6 A, tension de référence (III/2): 160 V, surface des contacts: étain, type de contact: Connecteur femelle, nombre de potentiels: 4, nombre de rangées: 1, nombre de pôles: 4, nombre de connexions: 4, gamme d'articles: PTSM 0,5/...-HHI-THR, pas: 2,5 mm, montage: Soudage THR, plan des broches: Brochage linéaire, longueur de broche [P]: 2,1 mm, nombre de picots par potentiel: 1, système débrochable: COMBICON PTSM, Orientation du modèle d'enfichage: Standard, verrouillage: sans, type de fixation: sans, type de conditionnement: Sangle en largeur de 32 mm, Article avec tenon anti-torsion

PTSM 0,5/ 4-HHI-2,5-THR R32 - Embase de circuit imprimé

1815073

<https://www.phoenixcontact.com/fr/produits/1815073>



Embase de circuit imprimé, section nominale: 0,5 mm², coloris: noir, intensité nominale: 6 A, tension de référence (III/2): 160 V, surface des contacts: étain, type de contact: Connecteur femelle, nombre de potentiels: 4, nombre de rangées: 1, nombre de pôles: 4, nombre de connexions: 4, gamme d'articles: PTSM 0,5/...-HHI-THR, pas: 2,5 mm, montage: Soudage THR, plan des broches: Brochage linéaire, longueur de broche [P]: 2,1 mm, nombre de picots par potentiel: 1, système débrochable: COMBICON PTSM, Orientation du modèle d'enfichage: Standard, verrouillage: sans, type de fixation: sans, type de conditionnement: Sangle en largeur de 32 mm

PTCM 0,5/ 4-PI-2,5 BK - Connecteur pour C.I.

1047898

<https://www.phoenixcontact.com/fr/produits/1047898>



PTSM 0,5/ 4-PL-2,5 BK - Connecteur pour C.I.

1709444

<https://www.phoenixcontact.com/fr/produits/1709444>

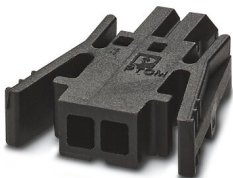


Connecteur mâle pour C.I., section nominale: 0,5 mm², coloris: noir, intensité nominale: 6 A, tension de référence (III/2): 160 V, surface des contacts: étain, type de contact: Connecteur femelle, nombre de potentiels: 4, nombre de rangées: 1, nombre de pôles: 4, nombre de connexions: 4, gamme d'articles: PTSM 0,5/..-PL, pas: 2,5 mm, type de raccordement: Raccordement à ressort Push-in, sens d'enfichage conducteur/circuit imprimé: 0 °, système débrochable: COMBICON PTSM, verrouillage: Verrouillage par encliquetage, type de fixation: Bride de verrouillage, type de conditionnement: emballé dans un carton

PTCM 0,5/ 4-PL-2,5 BK - Connecteur pour C.I.

1048118

<https://www.phoenixcontact.com/fr/produits/1048118>



Connecteur mâle pour C.I., section nominale: 0,75 mm², coloris: noir, intensité nominale: 6 A, tension de référence (III/2): 160 V, surface des contacts: étain, type de contact: Connecteur femelle, nombre de rangées: 1, nombre de pôles: 4, gamme d'articles: PTCM 0,5/..-PL, pas: 2,5 mm, type de raccordement: Raccordement à sertir, sens d'enfichage conducteur/circuit imprimé: 0 °, système débrochable: COMBICON PTSM, verrouillage: Verrouillage par encliquetage, type de fixation: Bride de verrouillage, type de conditionnement: emballé dans un carton

PTCM 0,5/ 4-PI-2,5 BK - Connecteur pour C.I.



1047898

<https://www.phoenixcontact.com/fr/produits/1047898>

CAC-PTCM1015462/D - Câble

1084513

<https://www.phoenixcontact.com/fr/produits/1084513>



Connecteurs mâles pour C.I. câblés / Câble de connexion avec 2 connecteurs mâles pour C.I., courant de référence: 6 A, longueur de câble: Longueur au choix (0,1 ... 3,0 m), Tête 1: 4-pôles, pas: 2,5 mm, Raccordement à sertir, Connecteur femelle, Coloris: blanc, Type de câble: Toron individuel, PVC, 22 AWG, blanc, Tête 2: 4-pôles, pas: 2,5 mm, Raccordement à sertir, Connecteur femelle, Coloris: blanc, Type de câble: Toron individuel, PVC, 20 AWG, blanc, Toron individuel, PVC, 22 AWG, blanc

CAC-PTCM1015462/1015244 - Connecteurs pour circuits imprimés pré-équipés

1084535

<https://www.phoenixcontact.com/fr/produits/1084535>



Connecteurs mâles pour C.I. câblés / Câble de connexion avec 2 connecteurs mâles pour C.I., courant de référence: 6 A, longueur de câble: Longueur au choix (0,1 ... 3,0 m), Tête 1: 4-pôles, pas: 2,5 mm, Raccordement à sertir, Connecteur femelle, Coloris: blanc, Type de câble: Toron individuel, PVC, 22 AWG, blanc, Tête 2: 4-pôles, pas: 2,5 mm, Raccordement à sertir, Mâle, Coloris: blanc, Type de câble: Toron individuel, PVC, 20 AWG, blanc, Toron individuel, PVC, 22 AWG, blanc

Phoenix Contact 2023 © - Tous droits réservés
<https://www.phoenixcontact.com>

PHOENIX CONTACT SAS
52 Boulevard de Beaubourg Emerainville
77436 Marne La Vallée Cedex 2 France
+33 (0) 1 60 17 98 98
documentation@phoenixcontact.fr