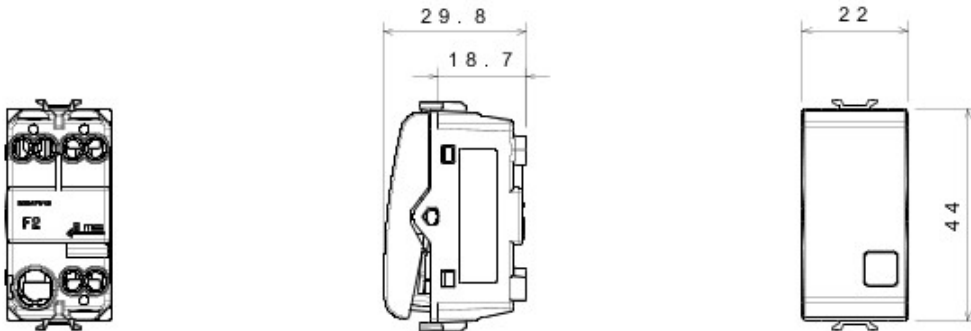




Vaste gamme d'interrupteurs, prises de courant (conformes aux normes nationales et internationales), prises de données, dispositifs pour la gestion du chauffage et du confort, signalisation d'alarmes techniques, éclairage de secours. Les modules Chorus sont proposés dans quatre coloris, blanc brillant, noir satiné, titane vernis et ivoire brillant et dans différentes modularités, 1/2, 1, 2 et 3 modules. Grâce aux supports destinés aux boîtes rectangulaires, carrées et rondes, vous pouvez créer des combinaisons infinies à partir de la gamme de plaques Chorus.

Catégorie	Bouton-poussoir	Bouton	Avec lentille neutre remplaçable
Symbole	Clé	Couleur	Blanc
Description	1P NO - 16A pour voyant	Tension	250 V ca
Norme	EN 60669-1	Tenue à la tension d'essai	2000 V à 50 Hz pendant 1 minute
Résistance d'isolement	> 5 MOhm	Bornes de câblage	À vis
Endurance (Nbre de manœuvres)	40 000 à In 250 V ca cos ϕ =0,6	Thermopression avec bille	125 °C
Test du fil incandescent	850 °C	Résistance des bornes à la traction des câbles	> 50 N
Capacité de serrage des bornes câbles souples (mm ²)	min. 0,75 - max. 2x4	Capacité de serrage des bornes câbles rigides (mm ²)	min. 0,5 - max. 2x2,5
N. de modules Chorus	1	Electrocod	0130
Electrocod	0130	SEO	Bouton-poussoir

DIMENSIONS



SYMBOLE TECHNIQUE



NORMES ET HOMOLOGATIONS

