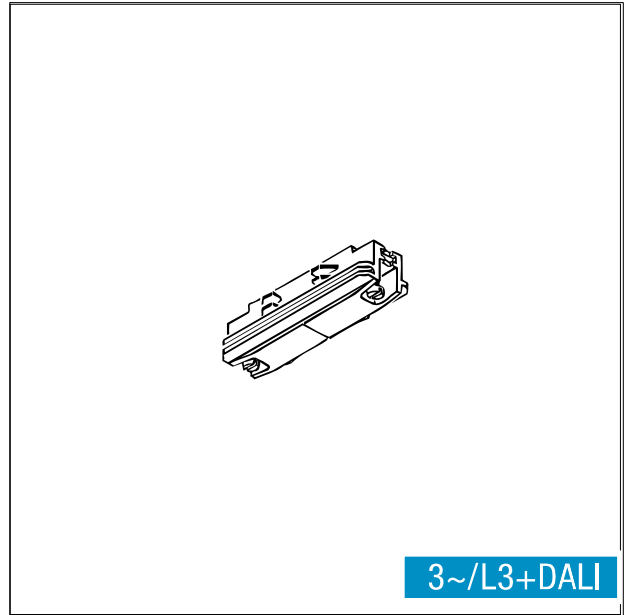


Jonct. bout à bout, rail triph./L3+DALI

Jonct. bout à bout, rail triph./L3+DALI, noir ; pour la liaison électrique bout à bout de deux rails (y compris le conducteur de terre) ; éléments plastiques en Polycarbonate ; dimensions : 84x84x27 mm



ZS_STIS_F_Verbinder.jpg



ZS_STIS_M_Verbinder_L3.wmf