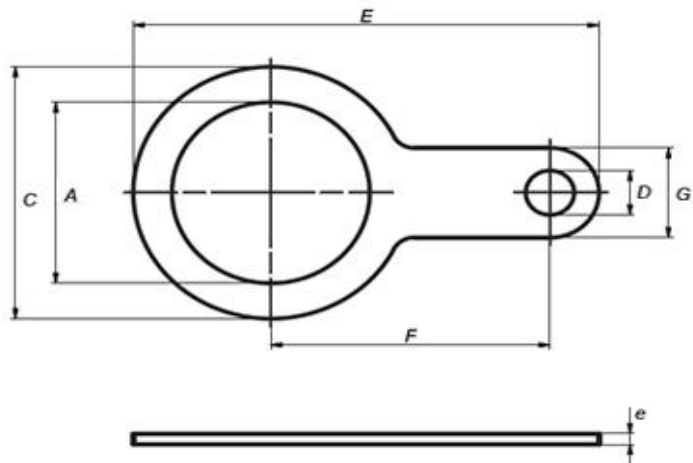


BAGUE DE MISE A LA MASSE

FONCTION :	Assurer la mise à la terre du presse-étoupe
MATIERE :	Laiton Nickelé ou Inox (réf. finale 9)
FILETAGE :	Métrique ISO - NPT
TENUE EN TEMPERATURE :	- 60°C / + 180° C



Filetage	Réf. BLM	Dimensions						
		e	A	C	D	E	F	G
M12	210 12 4	1,5	12,2	22,0	6,2	46,0	30,0	12,0
M16	210 16 4	1,5	16,2	25,0	6,2	48,8	30,0	12,5
M20	210 20 4	1,5	20,2	28,6	6,2	53,6	33,0	12,5
M25	210 25 4	1,5	25,2	34,0	6,2	59,5	36,0	13,0
M32	210 32 4	1,5	32,2	42,0	12,2	73,0	41,0	22,0
M40	210 40 4	1,5	40,2	54,0	14,2	86,5	46,5	26,0
M50	210 50 4	1,5	50,2	67,0	14,2	111,5	63,5	29,0
M63	210 63 4	1,5	63,2	77,0	14,2	125,5	72,5	29,0
M75	210 75 4	1,5	75,2	89,0	14,2	137,5	77,0	32,0
M90	210 90 4	1,5	90,2	109,5	14,2	167,0	94,5	35,5
M110	210 01 4	1,5	110,2	138,0	14,2	214,0	125,0	40,0
NPT 3/8"	210 11 4	1,5	17,4	25,0	6,2	48,8	30,0	12,5
NPT 1/2"	210 17 4	1,5	21,7	28,6	6,2	53,6	33,0	12,5
NPT 3/4"	210 21 4	1,5	26,9	34,0	6,2	59,5	36,0	13,0
NPT 1"	210 10 4	1,5	33,6	42,0	12,2	73,0	41,0	22,0
NPT 1" 1/4	210 14 4	1,5	42,4	54,0	14,2	86,5	46,5	26,0
NPT 2"	210 02 4	1,5	60,5	77,0	14,2	125,5	72,5	29,0

Côtes en mm