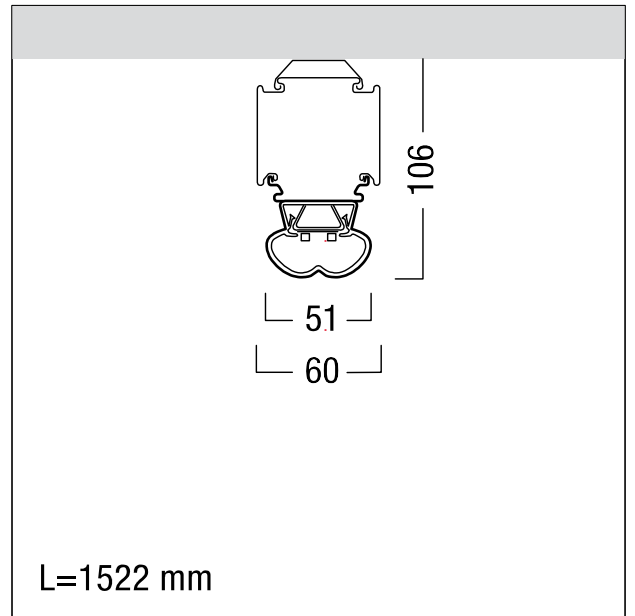


## Réglette à LED pour chemin lumineux

Réglette à LED pour chemin lumineux argent énergétiquement efficace. Puissance du luminaire: 50,8 W, ballast électronique avec convertisseur à LED ; durée de vie des LED de 50000 h jusqu'à une diminution du flux lumineux à 85 % de la valeur initiale. Tolérance de la couleur (MacAdam initial): 3. Flux lumineux du luminaire: 8140 lm, Efficacité lumineuse du luminaire: 160 lm/W. Rendu des couleurs Ra > 80, température de couleur 4000 K. Réglette LED à haute efficacité énergétique pour chemin lumineux, offrant viabilité écologique et usage économe. Équipement tout-en-un : la réglette, la lampe et l'optique diffusante sont combinées en un seul produit. Choix des phases sur la prise. 100 % flexible et installation mécanique et électrique sans outil sur le rail porteur TECTON par deux verrous quart de tour rapportés latéralement. Sans rayonnement UV et IR. Luminaire à filerie exempte d'halogène. Note : en cas d'utilisation dans des atmosphères à forte sollicitation chimique ou en extérieur, veuillez prendre contact avec votre conseiller. Dimensions : 1522 x 51 x 48 mm. Poids : 1,36 kg



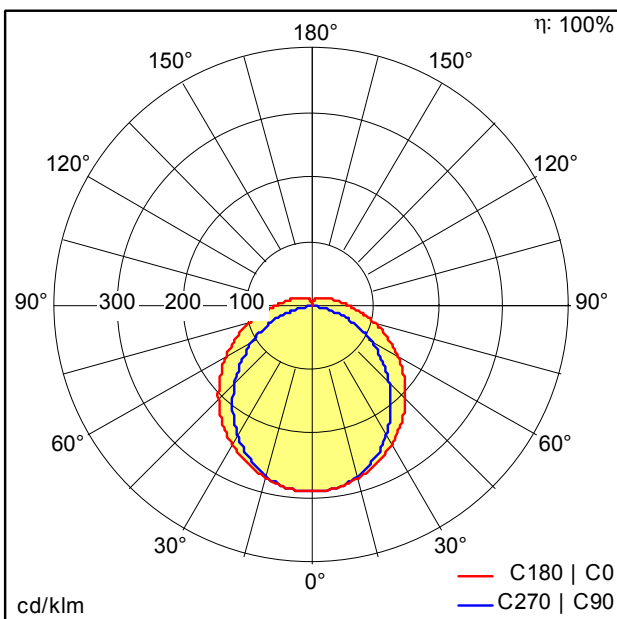
ZS\_TEC\_F\_LED\_basic.jpg



ZS\_TEC\_M\_BasicLED.wmf

## Courbe photométrique

## STD - Standard



D44081AA\_TECTON\_B\_BASIC\_LED8000-840\_L1522\_EVG\_SR.Idt

- Source lumineuse: LED
- Flux lumineux du luminaire\*: 8140 lm
- Efficacité lumineuse du luminaire\*: 160 lm/W
- Indice min. de rendu des couleurs: 80
- Convertisseur: 1 x 28001808 LC 75W 250-550mA flexC  
Ip EXC
- Température de couleur\*: 4000 Kelvin
- Tolérance de la couleur (MacAdam initial): 3
- Durée de vie utile médiane\*:  
L85 50000h à 30°C
- Puissance du luminaire\*: 50,8 W Facteur de puissance  
= 0,98
- Puissance de veille\*: 0,15 W
- Equipement: EVG
- Catégorie de maintenance CIE 97: D - Fermé IP2X
- Taux de distorsion harmonique (THD): 9,50 %

Ce produit contient une source lumineuse de classe d'efficacité énergétique D.

Toutes les valeurs marquées d'un \* sont des valeurs nominales. La puissance et le flux lumineux affichent initialement une tolérance de +/- 10%, la température de couleur la plus proche est initialement soumise à une tolérance de +/- 150 K. Sauf indication contraire, les valeurs sont applicables pour une température ambiante de 25 °C. Pour des raisons technologiques, le flux lumineux diminue durant la période d'utilisation. La panne de x % de LED individuelles n'a aucune influence sur le bon fonctionnement du luminaire et ne constitue donc pas un motif de réclamation.