



Barrière de détection de surface

RLG28-55/115b/136



- Barrière de détection de surface avec 6 faisceaux dans un boîtier de barrière de détection standard
- Apte au raccordement, remplace la barrière de détection à un faisceau
- Détection fiable de l'arête avant d'objet quelle que soient la forme et la position de l'objet
- Détection d'objet constante à partir de 12 mm à l'intérieur de la totalité de la zone de détection
- Détection sûre de toutes les surfaces, quelle que soit la qualité de surface de l'objet
- Commute dès une différence de contraste de 10 %
- Des faisceaux émetteurs clairs bien visibles garantissent une orientation en tout confort du détecteur

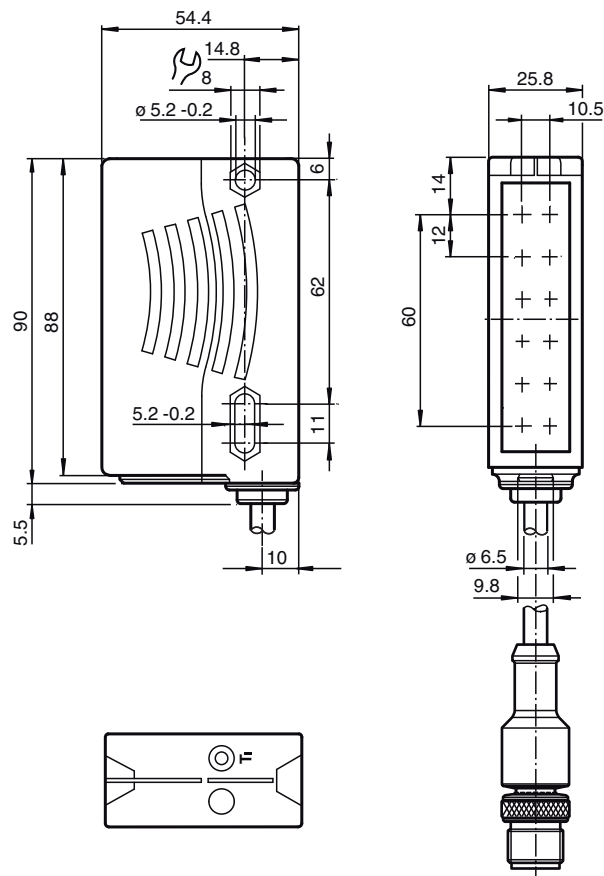
Cellule en mode reflex avec 6 faisceaux dans un boîtier de détecteur optoélectronique standard largement répandu, lumière rouge, plage de détection de 4 m, lumière/obscurité activée, sortie push-pull, câble fixe avec fiche M12



Fonction

Le détecteur de zone rétro-réfléchissant RLG28 contient plusieurs émetteurs et récepteurs dans un même boîtier. Avec un réflecteur positionné à l'opposé, il forme une zone de détection de 60 mm sur une plage de détection de 4 m. Lorsque les faisceaux lumineux sont interrompus par un objet, la fonction de commutation est déclenchée. La plus petite taille d'objet détectable est de 12 mm. Le RLG28 détecte une différence de contraste de 10 % avec un temps de réponse de 1 ms. Une commande de gain intelligente compense les effets tels que la saleté, le mauvais alignement et la température.

Dimensions



Données techniques

Caractéristiques générales

Domaine de détection d'emploi	0 ... 4 m
Distance du réflecteur	réflecteur A80: 0,4 ... 4 m , réflecteur H85-2: 0,2 ... 4 m , ruban rétro-réflecteur OFR-100/100: 0,4 ... 3 m
Domaine de détection limite	5,6 m
Domaine de détection	typique : 60 mm , L'objet doit couvrir le réflecteur complètement dans une dimension
Cible de référence	réflecteur A80 réflecteur H85-2 ruban rétroréflecteur OFR-100/100
Emetteur de lumière	LED
Type de lumière	rouge, lumière modulée , 625 nm
Filtre polarisant	oui
Nombre de faisceaux	6
Diamètre de la tache lumineuse	env. 220 mm pour un domaine de la portée de 4 m
Angle d'ouverture	+/- 2,5 °
Limite de la lumière ambiante	5000 Lux
Résolution	12 mm

Valeurs caractéristiques pour la sécurité fonctionnelle

MTTF _d	310 a
Durée de mission (T _M)	20 a
Couverture du diagnostic (DC)	0 %

Éléments de visualisation/réglage

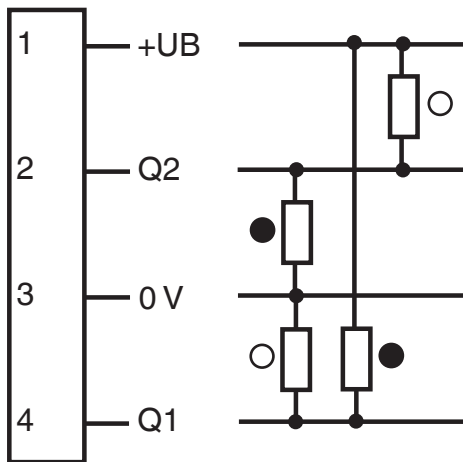
Indication fonctionnement	LED verte, allumée en permanence Power on indication de sous-tension : LED verte clignotante (env. 0,8 Hz) court-circuit : LED verte clignotante (env. 4 Hz)
---------------------------	--

Données techniques

Visual. état de commutation		2 LED jaunes : allumées si le faisceau est libre, clignotent si la réserve de fonction est insuffisante, éteintes si le faisceau est interrompu Apprentissage : LED jaune/verte ; clignotement simultané ; 2,5 Hz Suivi de signal de permutation : LED jaune, 1 clignotement / 2 clignotements 1 Hz
Eléments de contrôle		touche TEACH-IN
Caractéristiques électriques		
Tension d'emploi	U_B	12 ... 30 V CC
Ondulation		max. 10 %
Consommation à vide	I_0	max. 50 mA
Sortie		
Mode de commutation		commutation "clair/foncé"
Sortie signal		2 sorties push-pull, antivalentes, protégées contre les courts-circuits et l'inversion de polarité
Tension de commutation		max. 30 V CC
Courant de commutation		max. 100 mA
Chute de tension	U_d	$\leq 2,5$ V CC
Fréquence de commutation	f	230 Hz
Temps d'action		1 ms
Conformité		
Norme produit		EN 60947-5-2
Agréments et certificats		
Conformité EAC		TR CU 020/2011
Agrément UL		cULus Listed, Class 2 Power Source
agrément CCC		Les produits dont la tension de service est ≤ 36 V ne sont pas soumis à cette homologation et ne portent pas le marquage CCC.
Conditions environnementales		
Température ambiante		-30 ... 60 °C (-22 ... 140 °F) -10 ... 40 °C (14 ... 104 °F) pour suivi de signal inactif
Température de stockage		-40 ... 70 °C (-40 ... 158 °F)
Caractéristiques mécaniques		
Largeur du boîtier		25,8 mm
Hauteur du boîtier		88 mm
Profondeur du boîtier		54,3 mm
Degré de protection		IP67
Raccordement		câble 300 mm avec connecteur M12 x 1, 4 broches
Matériau		
Boîtier		matière plastique ABS
Sortie optique		vitre en matière plastique
Masse		100 g

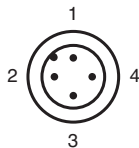
Affectation des broches

En option :



- = commutation "claire"
- = commutation "foncée"

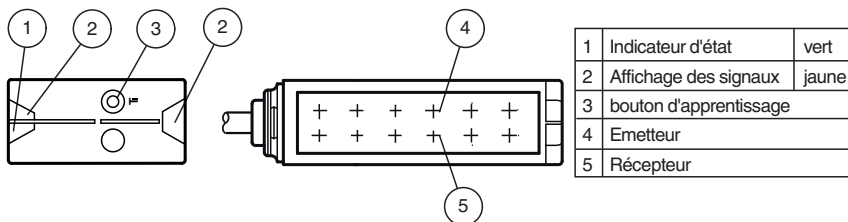
Affectation des broches



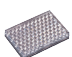
Couleur des fils selon EN 60947-5-2

- | | | |
|---|--|----|
| 1 | | BN |
| 2 | | WH |
| 3 | | BU |
| 4 | | BK |

Assemblage



Accessoires

	REF-A80	Réflecteur, rectangulaire 80 mm x 50 mm, adhésif
---	----------------	--

Date de publication: 2022-11-18 Date d'édition: 2022-11-18 : 217870_fra.pdf

Reportez-vous aux « Remarques générales sur les informations produit de Pepperl+Fuchs ».

Groupe Pepperl+Fuchs
www.pepperl-fuchs.com

États-Unis : +1 330 486 0001
fa-info@us.pepperl-fuchs.com

Allemagne : +49 621 776 1111
fa-info@de.pepperl-fuchs.com

Singapour : +65 6779 9091
fa-info@sg.pepperl-fuchs.com

 **PEPPERL+FUCHS**

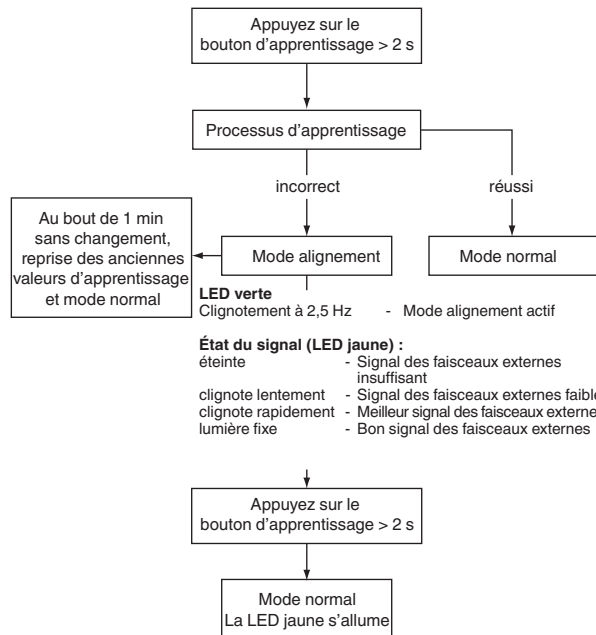
Informations supplémentaires

Montage :

Veillez vous assurer que la lumière rouge transmise par le détecteur éclaire entièrement le réflecteur. Afin de garantir une détection optimale, l'ensemble du champ de détection de 60 mm doit apparaître sur le réflecteur. Pour vérifier l'éclairage, contrôlez le réflecteur par-dessus le boîtier du détecteur.



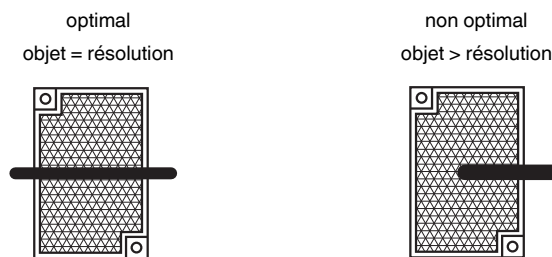
Apprentissage :



Exigences plus élevées en matière de réglage : assurez-vous que l'appareil est correctement aligné dans la plage proche de 0,2 m ... 0,6 m.

Détection de l'objet à l'issue d'une procédure d'apprentissage réussie

La cible doit être suffisamment large pour permettre la couverture intégrale et systématique du réflecteur en un seul bloc.



Suivi de signal :

Actif :

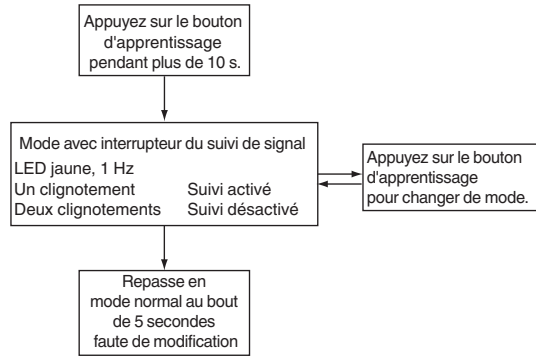
- À température variable
- Objets situés dans le couloir lumineux présent sous le point de commutation. Ces objets entraînent un réajustement de l'émetteur, ce qui leur permet d'être intégrés ou exclus lors de la procédure d'apprentissage.

Inactif :

- Fonction non disponible

Pour modifier le suivi du signal, appuyez sur le bouton d'apprentissage pendant plus de 10 secondes. L'état actuel s'affiche. Appuyez brièvement sur le bouton d'apprentissage pour changer de mode.

Date de publication: 2022-11-18 Date d'édition: 2022-11-18 : 217870_fra.pdf



Date de publication: 2022-11-18 Date d'édition: 2022-11-18 : 217870_fra.pdf

Reportez-vous aux « Remarques générales sur les informations produit de Pepperl+Fuchs ».

Groupe Pepperl+Fuchs
www.pepperl-fuchs.com

États-Unis : +1 330 486 0001
fa-info@us.pepperl-fuchs.com

Allemagne : +49 621 776 1111
fa-info@de.pepperl-fuchs.com

Singapour : +65 6779 9091
fa-info@sg.pepperl-fuchs.com