

SAC-3P-10,0-PUR/BI-1L-Z - Câble pour capteurs/actionneurs



1435263

<https://www.phoenixcontact.com/fr/produits/1435263>

Veillez tenir compte du fait que les données affichées dans ce document PDF proviennent de notre catalogue en ligne. Vous trouverez les données complètes dans la documentation utilisateur. Nos conditions générales d'utilisation des téléchargements sont applicables.



Câble pour capteurs/actionneurs, 3-pôles exempt d'halogène, extrémité libre, sur Connecteur de vanne BI (11 mm), avec 1 LED, câblé avec Diode zéner, longueur de câble: 10 m

Avantages

- Simplicité et sécurité : composants enfichables contrôlés électriquement à 100 %
- Convivialité : disponibilité accrue des machines grâce au diagnostic rapide et facile
- Notre norme : câble PUR exempt d'halogène robuste

Données commerciales

Référence	1435263
Conditionnement	1 Unité(s)
Commande minimum	1 Unité(s)
Clé de vente	BF1DDA
Product key	BF1DDA
Page catalogue	Page 228 (C-2-2019)
GTIN	4046356413596
Poids par pièce (emballage compris)	330,9 g
Poids par pièce (hors emballage)	298 g
Numéro du tarif douanier	85444290
Pays d'origine	PL

SAC-3P-10,0-PUR/BI-1L-Z - Câble pour capteurs/actionneurs



1435263

<https://www.phoenixcontact.com/fr/produits/1435263>

Caractéristiques techniques

Propriétés du produit

Type de produit	Câble pour capteurs/actionneurs avec connecteurs de vanne
Nombre de pôles	3
Application	Standard
Nombre de sorties de câble	1
Blindé	non

Propriétés d'isolation

Catégorie de surtension	III
Degré de pollution	3

Indications sur les matériaux

Classe d'inflammabilité selon UL 94	V0
Matériau du joint	TPU
Matériau du boîtier du connecteur pour électrovanne	TPU
Matériau de contact	CuSn
Matériel Module à isolant connecteur pour EV	PA 6.6
Matériau de surface du contact	Sn

Propriétés électriques

Résistance de contact	$\leq 5 \text{ m}\Omega$
Résistance d'isolement	$\geq 100 \text{ M}\Omega$
Tension nominale U_N	24 V AC 24 V DC
Intensité nominale I_N	4 A
Circuit de protection	Diode zéner

Valeurs caractéristiques connecteur de vanne

Vis de fixation	M3 x 29
Puissance d'impulsion	40 W (avec une impulsion rectangulaire de 100 μs)
Tension de borne	70 V (Avec un courant constant de 2 mA)
Tension de blocage	50 V

Signalisation

Affichage d'état	1 LED
Présence d'un affichage d'état	Oui

Connecteur

Raccordement 1

Type	extrémité libre
------	-----------------

Raccordement 2

Type	Connecteur de vanne BI (11 mm)
------	--------------------------------

SAC-3P-10,0-PUR/BI-1L-Z - Câble pour capteurs/actionneurs

1435263

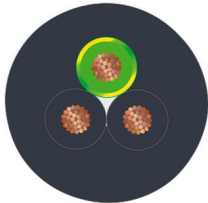
<https://www.phoenixcontact.com/fr/produits/1435263>

Nombre de pôles	3
Matériau	CuSn (Contact)
	Sn (Surface des contacts)
	PA 6.6 (Porte-contacts)
	TPU (Boîtiers)

Câble/conducteur

Longueur du câble	10 m
-------------------	------

PUR exempt d'halogène noir [PUR]

Dessin coté	
Poids de gaine	30 kg/km
Style UL AWM	20549
Nombre de pôles	3
Blindé	non
Type	PUR exempt d'halogène noir [PUR]
Structure du conducteur ligne de signal	28x 0,15 mm
AWG ligne de signaux	20
Section de câble	3x 0,5 mm ²
Diamètre de fil avec isolant	1,5 mm ±0,05 mm (Ligne de signal)
Diamètre extérieur du câble	4,5 mm ±0,2 mm
Gaine extérieure, matériau	PUR
Gaine extérieure, coloris	gris-noir RAL 7021
Matériau conducteur	Cordon Cu nu
Matériau isolant de fil	PP
Fil, coloris	noir 1, noir 2, vert/jaune
Câblage total	3 fils torsadés longitudinalement
Résistance max. du conducteur	39 Ω/km (à 20 °C)
Résistance d'isolement	min. 20 MΩ*km
Tension nominale câble	≤ 300 V
Tension d'essai	≥ 1200 V
Rayon de courbure minimum, position fixe	5 x D
Rayon de courbure minimum, position flexible	10 x D
Rayon de courbure minimal, pose fixe	22,5 mm
Rayon de courbure minimal, pose souple	45 mm
Cycles de flexion max.	15000000
Absence d'halogène	selon DIN VDE 0472 partie 815

SAC-3P-10,0-PUR/BI-1L-Z - Câble pour capteurs/actionneurs



1435263

<https://www.phoenixcontact.com/fr/produits/1435263>

Résistance à la propagation des flammes	selon DIN VDE 0482
	selon DIN EN 50265-2-1
Résistance à l'huile	selon DIN EN 60811-2-1
Résistance spéciale	très bonne résistance à l'huile
	relativement résistant aux UV selon DIN EN ISO 4892-2-A
Température ambiante (fonctionnement)	-40 °C ... 80 °C (câble, pose fixe)
	-20 °C ... 80 °C (Câble, pose souple)

Conditions environnementales et de durée de vie

Conditions ambiantes

Indice de protection	IP65
	IP67
Température ambiante (fonctionnement)	-20 °C ... 85 °C (Connecteurs pour électrovanne)

Normes et spécifications

Connecteur pour électrovanne

Désignation de la norme	Connecteur pour EV
Normes/prescriptions	EN 175301-803

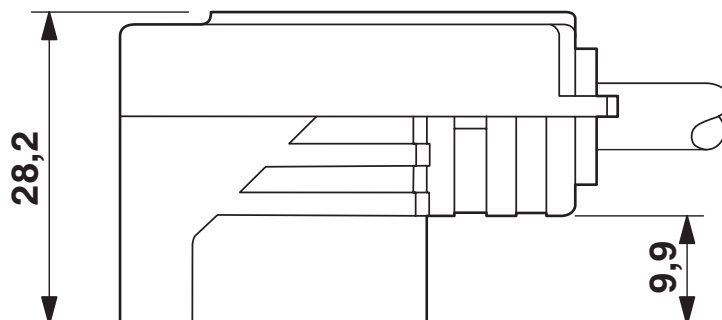
SAC-3P-10,0-PUR/BI-1L-Z - Câble pour capteurs/actionneurs

1435263

<https://www.phoenixcontact.com/fr/produits/1435263>

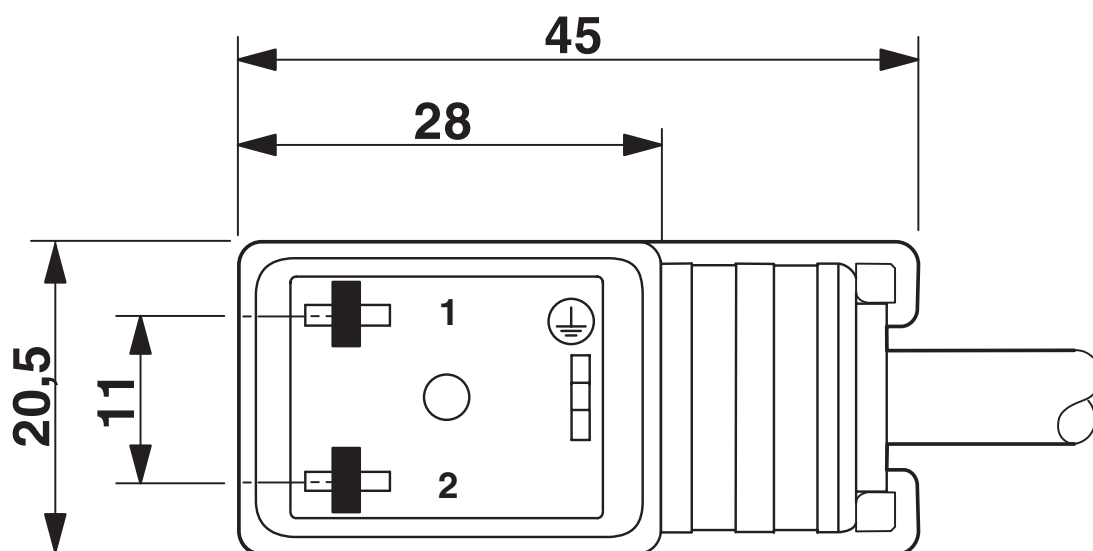
Dessins

Dessin coté



Connecteur pour électrovanne, type BI, vue latérale

Dessin coté



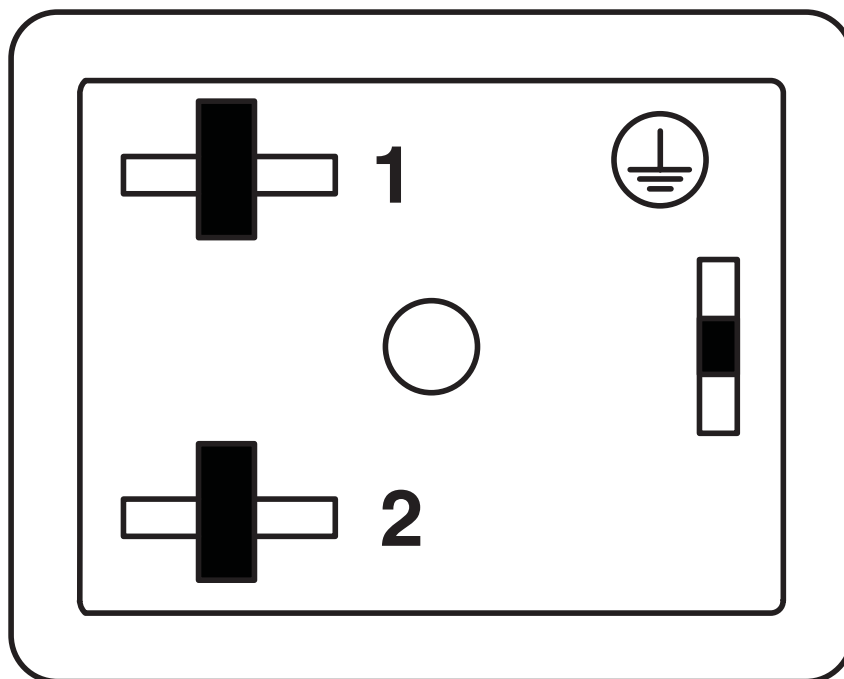
Connecteur pour électrovanne, type BI

SAC-3P-10,0-PUR/BI-1L-Z - Câble pour capteurs/actionneurs

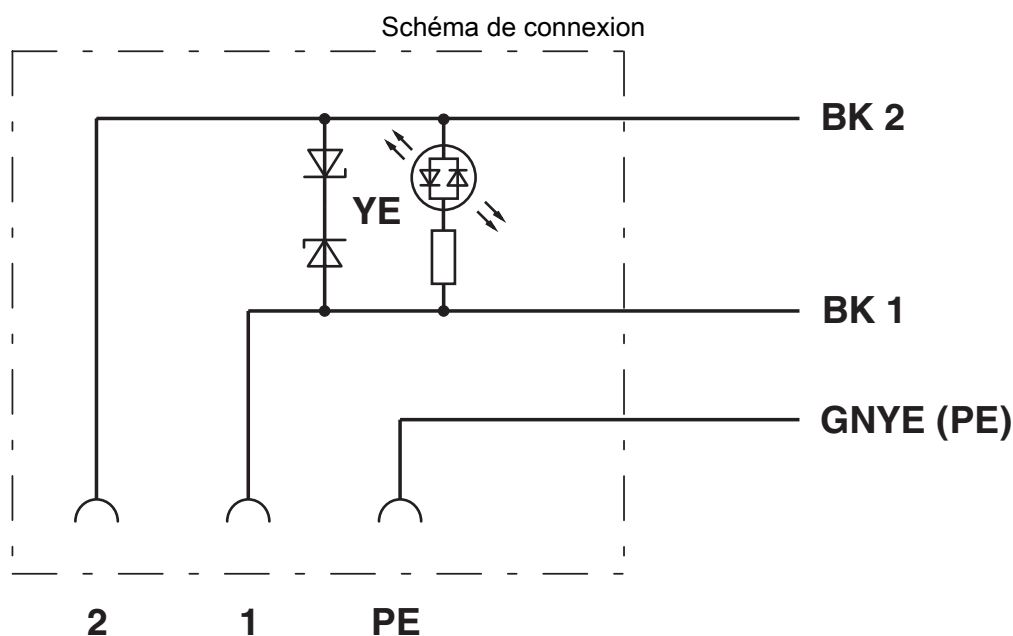
1435263

<https://www.phoenixcontact.com/fr/produits/1435263>

Dessin schématique



Nombre de pôles connecteur électrovanne, design BI



SAC-3P-10,0-PUR/BI-1L-Z - Câble pour capteurs/actionneurs



1435263

<https://www.phoenixcontact.com/fr/produits/1435263>

Homologations

To download certificates, visit the product detail page: <https://www.phoenixcontact.com/fr/produits/1435263>



EAC-RoHS

Identifiant de l'homologation: RU D-DE.HB35.B.00387



CSAus

Identifiant de l'homologation: 13631

	Tension nominale U_N	Intensité nominale I_N	Section AWG	Section mm^2
	24 V	6 A	-	-

SAC-3P-10,0-PUR/BI-1L-Z - Câble pour capteurs/actionneurs



1435263

<https://www.phoenixcontact.com/fr/produits/1435263>

Classifications

ECLASS

ECLASS-11.0	27060312
ECLASS-12.0	27060312
ECLASS-13.0	27060312

ETIM

ETIM 9.0	EC001855
----------	----------

UNSPSC

UNSPSC 21.0	31251500
-------------	----------

SAC-3P-10,0-PUR/BI-1L-Z - Câble pour capteurs/actionneurs



1435263

<https://www.phoenixcontact.com/fr/produits/1435263>

Conformité environnementale

China RoHS

Période d'utilisation conforme (EFUP) : 50 ans

Vous trouverez des informations sur les substances dangereuses dans la déclaration du fabricant dans l'onglet « Téléchargements »

SAC-3P-10,0-PUR/BI-1L-Z - Câble pour capteurs/actionneurs

1435263

<https://www.phoenixcontact.com/fr/produits/1435263>

Accessoires

SAC-V-SCREW-M3-29 KNURL - Vis

1403779

<https://www.phoenixcontact.com/fr/produits/1403779>

Vis à tête lentiforme avec molette en plastique, M3 x 40



UCT-WMT (23X4) - Repère pour conducteur

0801453

<https://www.phoenixcontact.com/fr/produits/0801453>

Repère pour conducteur, Planche, blanc, vierge, repérable avec : TOPMARK NEO, LASER TOPMARK, BLUEMARK ID COLOR, BLUEMARK ID, BLUEMARK CLED, THERMOMARK PRIME, THERMOMARK CARD 2.0, THERMOMARK CARD, type de montage: insertion, plage de diamètre de câble: 1,5 ... 35 mm, surface utile: 23 x 4 mm, Nombre d'étiquettes: 30



SAC-3P-10,0-PUR/BI-1L-Z - Câble pour capteurs/actionneurs

1435263

<https://www.phoenixcontact.com/fr/produits/1435263>

UC-WMT (23X4) - Repère pour conducteur

0819411

<https://www.phoenixcontact.com/fr/produits/0819411>



Repère pour conducteur, Planche, blanc, vierge, repérable avec : BLUEMARK ID COLOR, BLUEMARK ID, BLUEMARK CLED, PLOTMARK, CMS-P1-PLOTTER, type de montage: insertion, plage de diamètre de câble: 1,5 ... 35 mm, surface utile: 23 x 4 mm, Nombre d'étiquettes: 24

US-WMT (23X4) - Repères pour câble

0828769

<https://www.phoenixcontact.com/fr/produits/0828769>



Repères pour câble, Carte, blanc, vierge, repérable avec : BLUEMARK ID COLOR, BLUEMARK ID, THERMOMARK PRIME, THERMOMARK CARD 2.0, THERMOMARK CARD, type de montage: enfilage, plage de diamètre de câble: 1,5 ... 35 mm, surface utile: 23 x 4 mm, Nombre d'étiquettes: 56

SAC-3P-10,0-PUR/BI-1L-Z - Câble pour capteurs/actionneurs

1435263

<https://www.phoenixcontact.com/fr/produits/1435263>

WMTW (23X4)R - Repères pour câble

0831004

<https://www.phoenixcontact.com/fr/produits/0831004>



Repères pour câble, Rouleau, blanc, vierge, repérable avec : THERMOMARK E. 300 (D)/600 (D), THERMOMARK ROLL 2.0, THERMOMARK ROLL, THERMOMARK ROLL X1, THERMOMARK ROLLMASTER 300/600, THERMOMARK X1.2, type de montage: insertion, plage de diamètre de câble: 1,5 ... 35 mm, surface utile: 23 x 4 mm, Nombre d'étiquettes: 3000

WP-CTA POM 13,0 BK - Adaptateur de tuyau de protection

1422884

<https://www.phoenixcontact.com/fr/produits/1422884>



Adaptateur pour tuyau flexible de protection pour tubes ondulés d'une dimension nominale 13 (10 x 13), ondulation parallèle

SAC-3P-10,0-PUR/BI-1L-Z - Câble pour capteurs/actionneurs

1435263

<https://www.phoenixcontact.com/fr/produits/1435263>

WP-PA HF 13,0 BK - Tube de protection

3240681

<https://www.phoenixcontact.com/fr/produits/3240681>



Tube de protection, matériau: PA 6, résistant aux UV: oui, souple, indice de protection: IP68, coloris: noir, classe d'inflammabilité selon UL 94: V0, diamètre intérieur: 10 mm, Longueur totale: 50 m

WP-PA HF-HB 13,0 BK - Tube de protection

3240839

<https://www.phoenixcontact.com/fr/produits/3240839>



Tube de protection, matériau: PA 6, résistant aux UV: oui, souple, indice de protection: IP68, coloris: noir, classe d'inflammabilité selon UL 94: HB, diamètre intérieur: 10 mm, Longueur totale: 50 m

SAC-3P-10,0-PUR/BI-1L-Z - Câble pour capteurs/actionneurs



1435263

<https://www.phoenixcontact.com/fr/produits/1435263>

TSD-M 1,2NM - Tournevis dynamométrique

1212224

<https://www.phoenixcontact.com/fr/produits/1212224>



Tournevis dynamométrique, précision selon EN ISO 6789, réglable de 0,3 à 1,2 Nm

SF-BIT-PH 1-70 - Vis

1212582

<https://www.phoenixcontact.com/fr/produits/1212582>



Embout de vissage, cruciforme PH, entraînement E 6,3-1/4", taille : PH 1 x 70 mm, dur, adapté aux supports selon DIN 3126-F 6,3 / ISO 1173

SAC-3P-10,0-PUR/BI-1L-Z - Câble pour capteurs/actionneurs

1435263

<https://www.phoenixcontact.com/fr/produits/1435263>

B-STIFT - Crayon de marquage

1051993

<https://www.phoenixcontact.com/fr/produits/1051993>



Crayon de marquage, pour repérage manuel des rubans Zack vierges, repérage indélébile et ineffaçable, épaisseur de trait 0,5 mm

CUTFOX-S VDE - Pince coupante diagonale

1212207

<https://www.phoenixcontact.com/fr/produits/1212207>



Pince coupante diagonale, pour fils durs (cordes à piano) et souples, conformes à la norme VDE 1 000 V AC/ 1 500 V DC

SAC-3P-10,0-PUR/BI-1L-Z - Câble pour capteurs/actionneurs

1435263

<https://www.phoenixcontact.com/fr/produits/1435263>

WIREFOX SAC-1 - Outil à dénuder

1212757

<https://www.phoenixcontact.com/fr/produits/1212757>



Pince à dénuder, pour câbles de capteurs et d'actionneurs exempts d'halogène (câbles SAC), avec isolation PUR et PVC, Ø de 3,2 mm à 4,4 mm, longueur à dénuder au choix

WIREFOX SAC - Outil à dénuder

1212623

<https://www.phoenixcontact.com/fr/produits/1212623>



Pince à dénuder, pour câbles de capteurs et d'actionneurs exempts d'halogène (câbles SAC), avec isolation PUR et PVC, Ø de 4,4 mm à 7 mm, longueur à dénuder au choix

SAC-3P-10,0-PUR/BI-1L-Z - Câble pour capteurs/actionneurs



1435263

<https://www.phoenixcontact.com/fr/produits/1435263>

WIREFOX 10 - Outil à dénuder

1212150

<https://www.phoenixcontact.com/fr/produits/1212150>



Outil à dénuder, pour câbles et conducteurs de 0,02 - 10 mm², réglage automatique, longueur à dénuder jusqu'à 18 mm, capacité de sectionnement jusqu'à 10 mm² flexible/ 1,5 mm² rigide, couteau de dénudage remplaçable

Phoenix Contact 2024 © - Tous droits réservés

<https://www.phoenixcontact.com>

PHOENIX CONTACT SAS

52 Boulevard de Beaubourg Emerainville

77436 Marne La Vallée Cedex 2 France

+33 (0) 1 60 17 98 98

documentation@phoenixcontact.fr