


**Instructions de montage**

ORIA LED

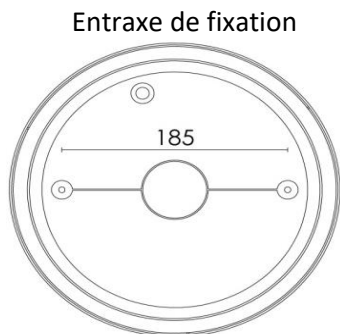
Hublot d'intérieur à LED

IP54	220-240V
IK10	50-60Hz

CE





Lampe	Puissance	Couleur	Teinte LED	Code
Circuit LED	10W	Blanc	4000K	50319




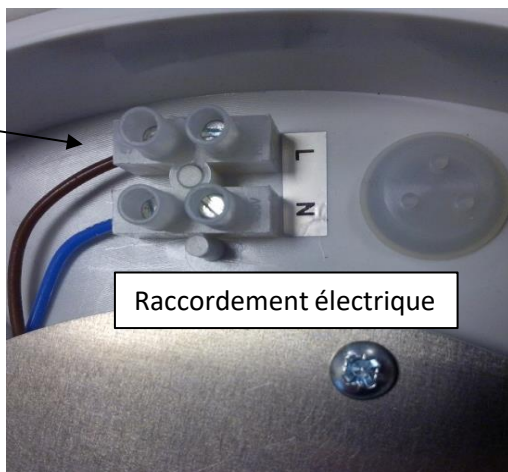
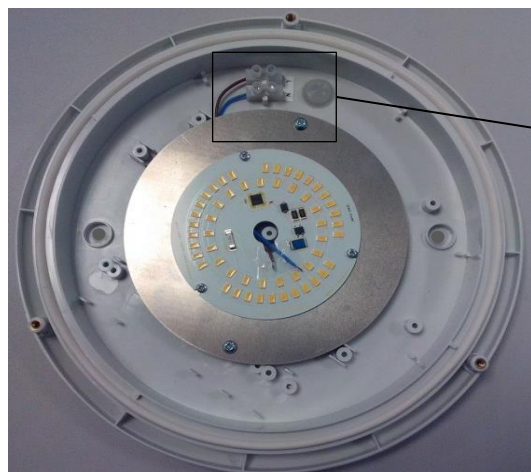
La sécurité de l'appareil n'est garantie que si les instructions ci-dessous sont respectées:

- ▶ **ATTENTION !** Par sécurité, il est nécessaire de couper le circuit d'alimentation au réseau avant chaque intervention sur l'appareil.
- ▶ L'installation doit être réalisée par un professionnel, en respectant les instructions de montage et les règles d'installation électrique, suivant la norme NF C15-100.

 ▶ Remplacer tout écran défectueux pour conserver les propriétés de résistance contre la pénétration des poussières, des corps solides et de l'humidité.

 ▶ Produit soumis à la directive DEEE. Il ne doit pas être jeté en poubelle domestique mais rapporté à un centre agréé pour le retraitement des déchets électriques et électroniques.

 ▶ **Danger, risque de chocs électriques** : la source lumineuse de ce luminaire n'est pas remplaçable; lorsque la source lumineuse atteint sa fin de vie, le luminaire entier doit être remplacé.




**Instructions de montage**

ORIA LED

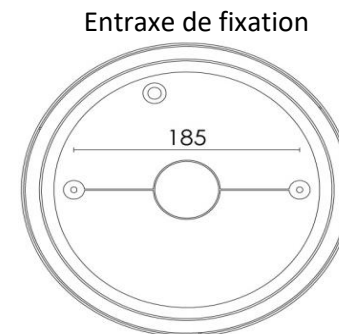
Hublot d'intérieur à LED

IP54	220-240V
IK10	50-60Hz

CE





Lampe	Puissance	Couleur	Teinte LED	Code
Circuit LED	10W	Blanc	4000K	50319




La sécurité de l'appareil n'est garantie que si les instructions ci-dessous sont respectées:

- ▶ **ATTENTION !** Par sécurité, il est nécessaire de couper le circuit d'alimentation au réseau avant chaque intervention sur l'appareil.
- ▶ L'installation doit être réalisée par un professionnel, en respectant les instructions de montage et les règles d'installation électrique, suivant la norme NF C15-100.

 ▶ Remplacer tout écran défectueux pour conserver les propriétés de résistance contre la pénétration des poussières, des corps solides et de l'humidité.

 ▶ Produit soumis à la directive DEEE. Il ne doit pas être jeté en poubelle domestique mais rapporté à un centre agréé pour le retraitement des déchets électriques et électroniques.

 ▶ **Danger, risque de chocs électriques** : la source lumineuse de ce luminaire n'est pas remplaçable; lorsque la source lumineuse atteint sa fin de vie, le luminaire entier doit être remplacé.

