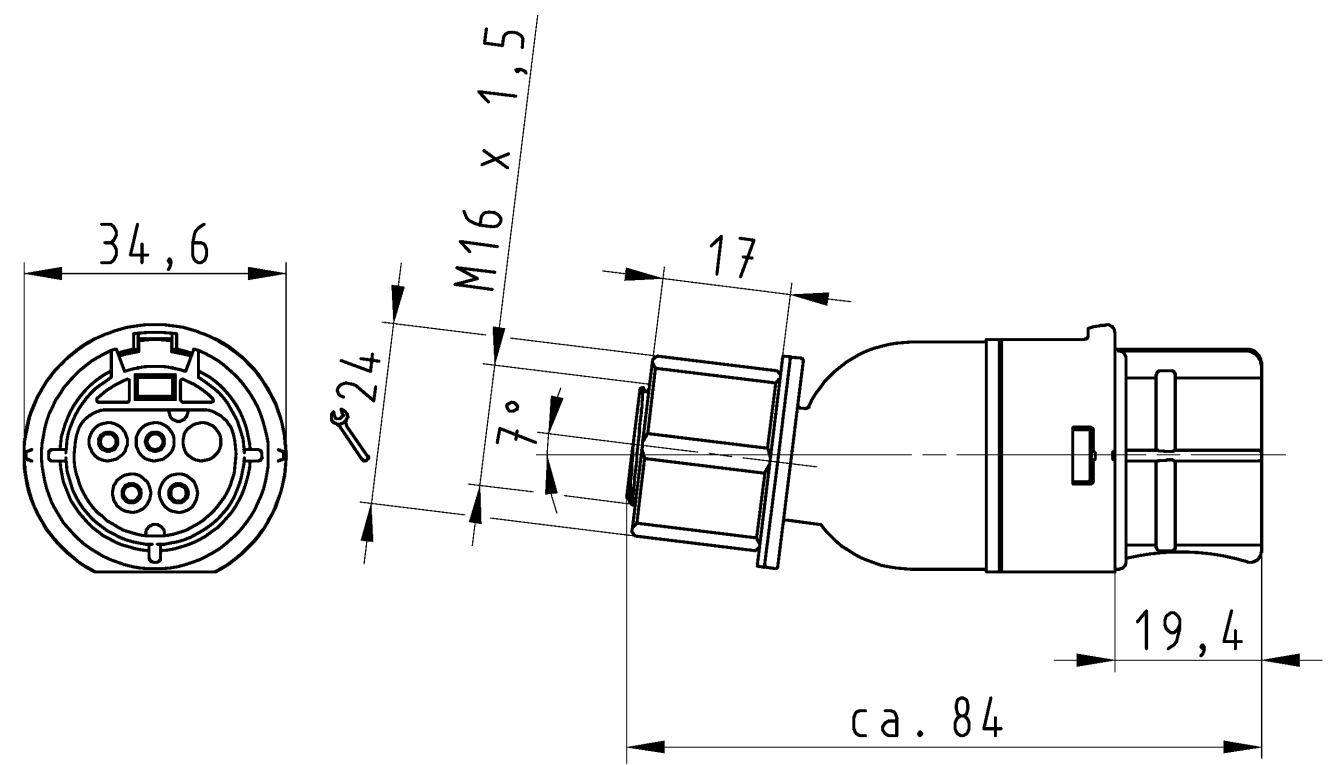
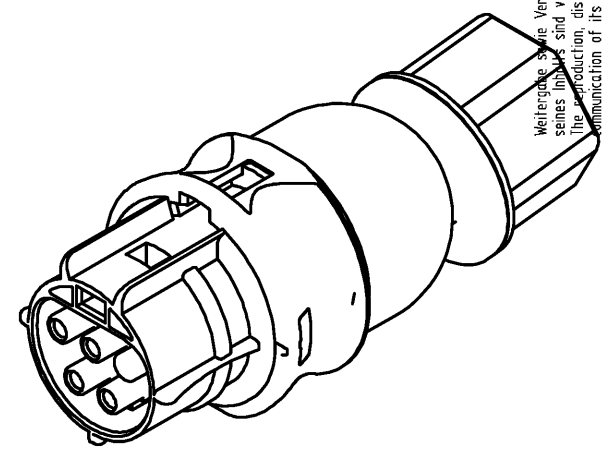
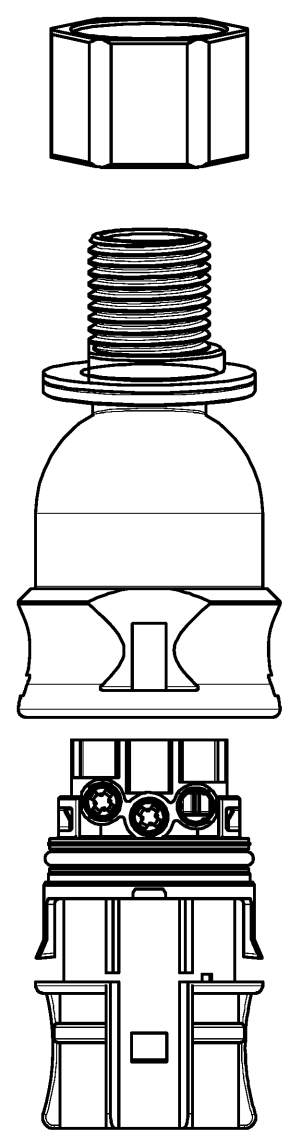


These dimensions will be especially checked at delivery  
 Only inspection dimensions  
 With /E marked dimensions are only valid for internal use

Diese Maße werden bei Abnahme besonders geprüft  
 Ausschließlich Prüfmaße  
 Mit /E gekennzeichnete Maße sind nur für interne Zwecke gültig



**Auslieferungszustand**  
 delivery status



Verpackungseinheit: je 100 Stück  
 packaging unit: per 100

96.045.6153.1	RST2014S B1 M13 SW	schwarz /black
96.045.6153.0	RST2014S B1 M13 GL	lichtgrau /lightgrey
Bestellnummer /Order number	Typ /Type	Farbe /color
<b>Weitere Daten siehe KATALOG oder eKatalog.</b> Additional data see CATALOG or eCatalog.		<b>www.wieland-electric.com</b> eshop.wieland-electric.com

Oeffnungsmassbild siehe 96.031.2153.1 14K  
 opening dimension see 96.031.2153.1 14K

Tolerierung Size ISO 14405(®)/Tolerance system Size ISO 14405(®). (This ISO-standard describes the envelope principle. According to the envelope principle the deviations of form and parallelism are limited by the size tolerances).		ja/yes <input checked="" type="checkbox"/> Stoffverbots- und Deklarationsliste nach WN 5020.010 ist einzuhalten. Conformity with Wieland document WN 5020.010 e (list of prohibited / declarable hazardous substances) to be declared!	
Freitoleranz nach General tolerance		CAD - Zeichnung, keine manuellen Änderungen CAD - drawing, no manual modifications allowed	1.Verwendung: - First Use:
Blatt: 1 von 1 Sheet: of 1		Zeichnung Nr./Drawing No.	
Index		T 96.045.6153.0 13K	
Maßstab/Scale 1:1		Maße in mm/Dimensions are in mm	
Vol. mm³		Ofl./Surf. mm²	
Ersatz für/Replacement for: -		Type	
Benennung/Title		BUCHSENADAPTER_M16_7GRAD_1 female connector adapter M16 7°	
www.wieland-electric.com		www.wieland-electric.com	
Änderung/Revision		Datum / Blatt Date / Sheet	

Weitergabe ohne Genehmigung dieses Dokuments, Verwertung und Mithilfe seines Inhalts sind verboten, soweit nicht ausdrücklich gestattet.  
 The introduction, distribution and utilization of this document as well as the communication of its contents to others without express authorization is prohibited.