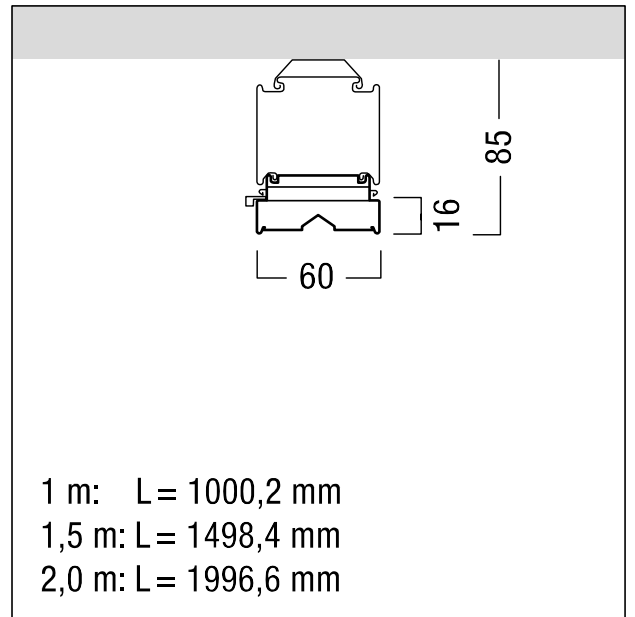


Réglette à LED pour chemin lumineux

Réglette à LED pour chemin lumineux TECTON linéaire, énergétiquement efficace avec 64 Mid-Power LED haute performance par segment. Puissance du luminaire: 31,1 W, Luminaire pilotable via DALI avec convertisseur à LED, pour la durabilité écologique et l'usage économe. Durée de vie des LED de 100000 h avec une diminution du flux lumineux à 95 % de la valeur initiale. Tolérance de la couleur (MacAdam initial): 2. Efficacité lumineuse du luminaire: 164 lm/W. Flux lumineux du luminaire: 5110 lm. Rendu des couleurs Ra > 80, température de couleur 4000 K. Concept de lentilles fendues pour réduire l'éblouissement perçu. Lentilles à recouvrement en PMMA (résistant au fendillement jusqu'à IK07) permettant une protection IP50 pour les LED et l'optique. Solution tout-en-un : réglette, lampe et réflecteur combinés en un produit unique permettant une réglette à LED 100 % continue sans raccord. Aspect soigné et discret sur le rail porteur. Niveau de gradation pré-réglé à 15 % pour le régime CC. Luminaire à LED pour chemins lumineux en tôle d'acier, laqué à la résine de polyester noir. Grande souplesse de pose, installation mécanique et électrique sans outil ; fixation par encliquetage avec deux verrous quart de tour rapportés latéralement sur le rail porteur TECTON. Exempt de rayonnement ultraviolet et infrarouge. Température ambiante : entre -20°C et +40°C. Luminaire à filerie exempte d'halogène et sans silicone. Note : en cas d'utilisation dans des atmosphères à forte sollicitation chimique, veuillez prendre contact avec votre conseiller. Dimensions : 1498 x 60 x 85 mm. Poids : 2,2 kg.



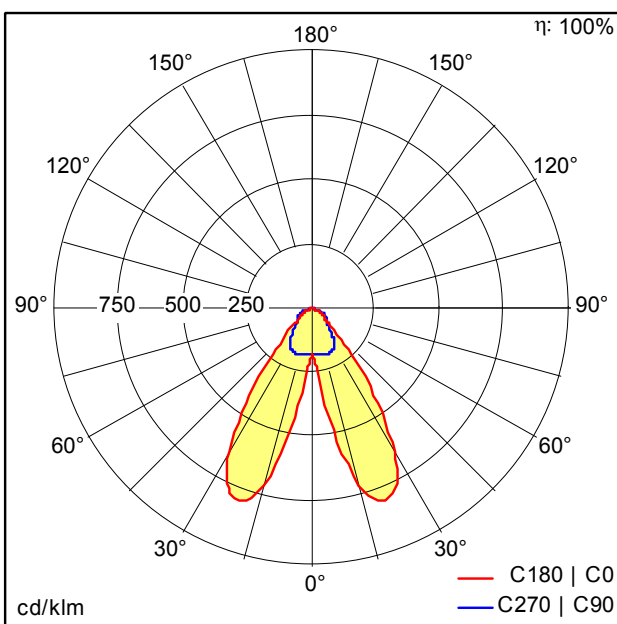
ZS_TEC_F_LED_Balken_BK.jpg



ZS_TEC_M_C_LED_Balken.wmf

Courbe photométrique

STD - Standard



D43656AA_TECTON_C_LED5500-840_L1500_SB_LDE_BK.Idt

- Source lumineuse: LED
- Flux lumineux du luminaire*: 5110 lm
- Efficacité lumineuse du luminaire*: 164 lm/W
- Indice min. de rendu des couleurs: 80
- Convertisseur: 1 x 28000657 LCA 75W 100-400mA
one4all Ip PRE
- Température de couleur*: 4000 Kelvin
- Tolérance de la couleur (MacAdam initial): 2
- Durée de vie utile médiane*:
L95 100000h à -20°C
L95 100000h à 40°C
- Puissance du luminaire*: 31,1 W Facteur de puissance = 0,92
- Puissance de veille*: 0,15 W
- Equipement: LDE graduable jusque 1%
Via DALI, DSI et switchDIM
Niveau DC réglable
- Catégorie de maintenance CIE 97: D - Fermé IP2X
- Taux de distorsion harmonique (THD): 15,60 %

Ce produit contient une source lumineuse de classe d'efficacité énergétique C.

Voir aussi les informations complémentaires de la page suivante

TECTON LED réglette pour chemins lumineux



ZUMTOBEL

TECTON C LED5500-840 L1500 SB LDE BK

42186344

Réglette à LED pour chemin lumineux

Toutes les valeurs marquées d'un * sont des valeurs nominales. La puissance et le flux lumineux affichent initialement une tolérance de +/- 10%, la température de couleur la plus proche est initialement soumise à une tolérance de +/- 150 K. Sauf indication contraire, les valeurs sont applicables pour une température ambiante de 25 °C. Pour des raisons technologiques, le flux lumineux diminue durant la période d'utilisation. La panne de x % de LED individuelles n'a aucune influence sur le bon fonctionnement du luminaire et ne constitue donc pas un motif de réclamation. Une panne sur une lentille complète constitue un motif de réclamation

Sous réserve de modifications techniques. 16.01.2024 © Zumtobel - 5 ans de garantie selon nos conditions de garantie sous www.zumtobel.com/5ansdegarantie