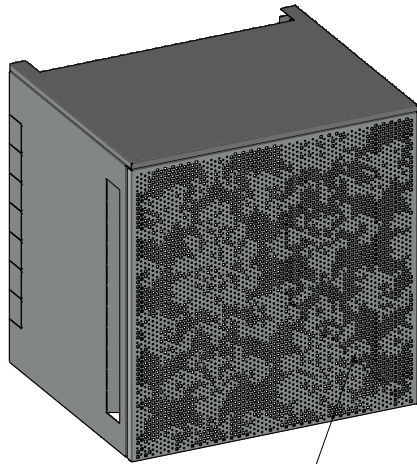
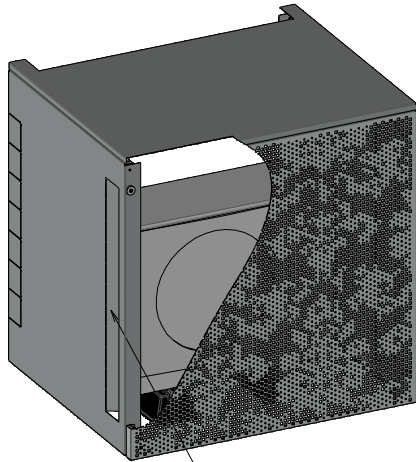




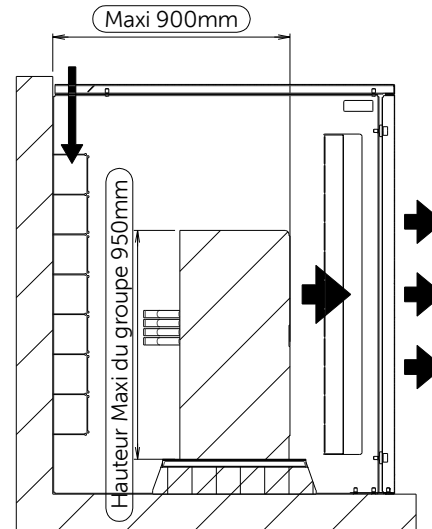
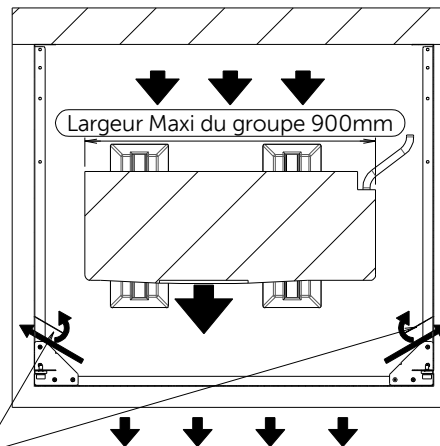
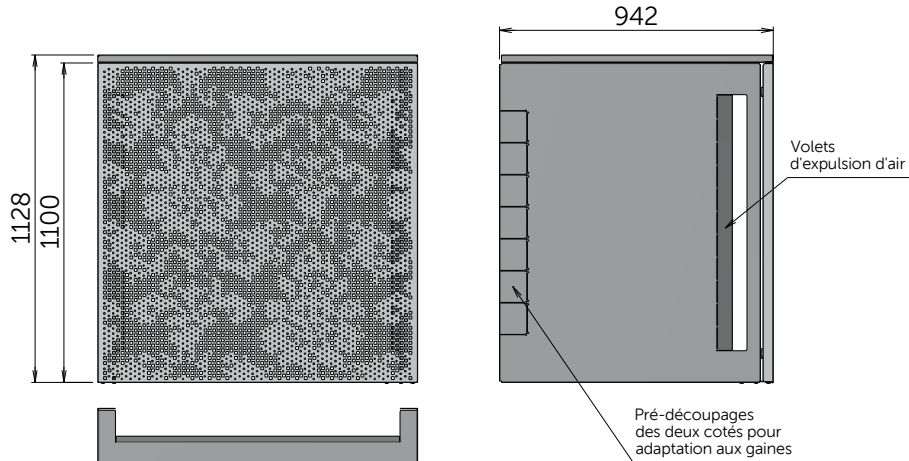
FICHE TECHNIQUE : HCI301H HABILLAGE DE POMPE A CHALEUR DE PISCINE R'Style GAMME R'Initial



Façade en tôle perforée,
motif de décoration au choix
suivant documentation



Volets rabattables permettant
un ajustement au plus près du
groupe extérieur de ventilation
pour minimiser les
phénomènes de recirculation d'air



Conseil de mise en œuvre

Produit répondant aux normes et directives :

Indice de protection :

- NF EN 50-102

Données techniques :

- Indice de protection IK08
- Tôle aluminium
- Peinture thermo laqué
- Livraison en kit à monter
- Conditionnement : unitaire en carton
- Directive européenne REACH : conformité volontaire

Eco-fabrication :

- Toutes les matières (tôle, bois, cartons, peinture poudre, papier...) non utilisées pour le produit sont recyclées par des entreprises spécialisées.
- Nous utilisons de la peinture écologique en poudre sans COV (composé organique volatil)



REACH

ATOLE
www.atole.fr

136 av. des Razeteurs 34160 CASTRIES
Tél. : 04 67 87 50 50 Fax : 04 67 87 50 60 contact@atole.fr