

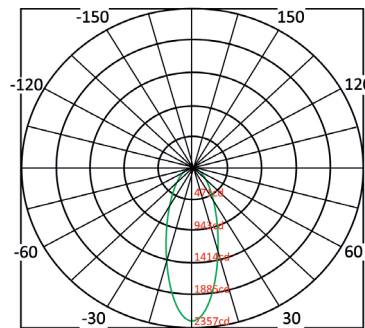
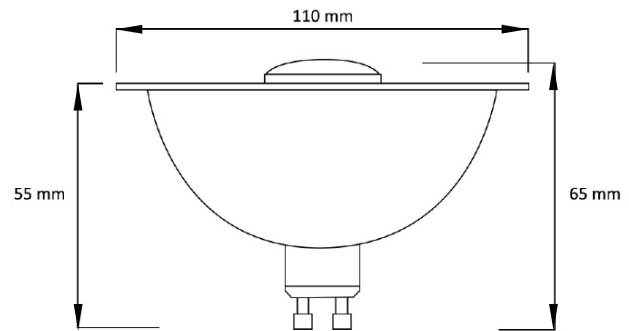
LED ES111

GU10 - ES111 DIM TO WARM 12 W 3000K>2000K - 35° CRI95

GU10 - ES111 DIM 12W 3000K - 35° CRI85



Schéma technique



m	lux	35°	cm
1	2356.61		53
2	589.15		106
3	261.85		158
4	147.29		211
5	94.26		264
6	65.46		317
7	48.09		369
8	36.82		422
9	29.09		475
10	23.57		528

Référence	Code	LED	Puissance	T °C	IRC	Lumens	Angle	Dimensions h x Ø (mm)	Colisage
GU10 - ES111 DIM TO WARM 12W 3000K>2000K - 35° CRI95	3820050	EDISON	12 W	3000 K → 2000 K	> 95	800 lm	35 °	65 x 110	1
GU10 - ES111 DIM 12W 3000K - 35° CRI85	3820060	CREE		3000 K	> 85	1060 lm			

Dimmable par TRIAC de 0 à 100 % en phase descendante
Tension d'entrée : 220 - 240 Vac
Fréquence d'entrée : 50 - 60 Hz
Facteur de puissance : 0,95
Température ambiante (Ta) : +25 °C
Nombre d'allumage ON/OFF : 30 000

TRIAC dimmable from 0 to 100 % by trailing edge
Input voltage : 220 - 240 Vac
Input frequency : 50 - 60 Hz
Power factor : 0,95
Operating ambient temperature (Ta) : +25 °C
ON/OFF cycles : 30 000

Avantages :
Lumière indirecte non éblouissante
Équivalente aux AR 111 halogène
Driver intégré
Dimmable de 0 à 100 %

Advantages :
Indirect light with antiglare effect
Equivalent to AR 111 halogen
Integrated driver
Dimmable from 0 to 100 %

EN55015:2013+A1:2015 ; EN61547:2009 ;
EN61000-3-2:2014 ; EN61000-3-3:2013 ; EN62560:2012

EN55015:2013+A1:2015 ; EN61547:2009 ;
EN61000-3-2:2014 ; EN61000-3-3:2013 ; EN62560:2012