

ITALIANO

Procedura di montaggio

- 1) Fissare la base utilizzando elementi adeguati, scelti in relazione alla conformazione del materiale di fissaggio.
Nota: prima di fissare la base, passare il filo di collegamento nel foro centrale.
- 2) Predisporre due fori per il fissaggio del sensore LT001 con le due viti in dotazione ed eseguire il collegamento elettrico. **Nota:** prima di fissare il sensore, passare i fili nel foro predisposto.
- 3) Inserire e fissare il coperchio con la vite.

ENGLISH

Assembly procedure

- 1) Fasten the base using the appropriate elements, chosen according to the type of material the base will be secured to. **Note:** thread the connecting cable through the central hole before fixing the base.
- 2) Make two holes to fasten the LT001 sensor with the two screws provided and make electrical connections. **Note:** thread the cables through the hole provided before fastening the sensor.
- 3) Insert and secure the cover with the screw.

FRANÇAIS

Procédure de montage

- 1) Fixer la base en utilisant des éléments appropriés, choisis selon la conformation du matériel de fixation.
Remarque: passer le fil de branchement dans le trou central avant de fixer la base.
- 2) Percer deux trous pour fixer le capteur LT001 avec les deux vis fournies de série et procéder au branchement électrique. **Remarque:** passer les fil dans le trou percé avant de fixer le capteur.
- 3) Monter et fixer le couvercle avec la vis.

DEUTSCH

Montage

- 1) Mit Hilfe von angemessenen, nach der Beschaffenheit des für die Befestigung benutzten Materials gewählten Elementen die Grundfläche befestigen. **Anmerkung:** Vor Befestigung der Grundfläche, den Anschlussdraht durch das mittlere Loch führen.
- 2) Zur Befestigung des Sensors LT001 mit den beiden mitgelieferten Schrauben zwei Löcher vorsehen und den elektrischen Anschluss vornehmen. **Anmerkung:** Vor Befestigung des Sensors, die Drähte durch das vorgesehene Loch führen.
- 3) Den Deckel anbringen und mit der Schraube befestigen.

ESPAÑOL

Procedimiento de montaje

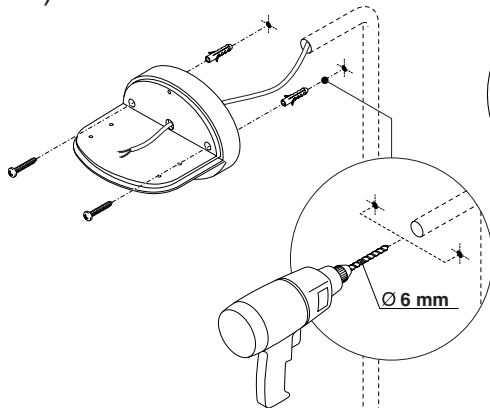
- 1) Fije la base utilizando elementos adecuados, escogidos según la conformación del material de fijación. **Nota:** antes de fijar la base, pase el cable de conexión por el agujero central.
- 2) Prepare dos agujeros para la fijación del sensor LT001 con los dos tornillos entregados y haga la conexión eléctrica. **Nota:** antes de fijar el sensor, pase los cables por el agujero correspondiente.
- 3) Coloque y fije la tapa con el tornillo.

NEDERLANDS

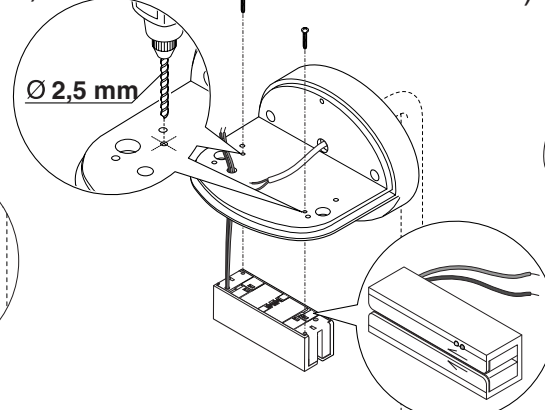
Montageprocedure

- 1) Bevestig de basis met geschikte onderdelen, uitgekozen in functie van de structuur van het bevestigingsmateriaal. **Opm.:** Alvorens de basis te bevestigen moet de aansluitdraad door het centrale gat worden gebracht.
- 2) Maak twee gaten voor de bevestiging van de sensor LT001 met de twee bijgeleverde schroeven en zorg voor de elektrische aansluiting. **Opm.:** alvorens de sensor te bevestigen moeten de draden door het voorziene gat worden gebracht.
- 3) Plaats en bevestig het deksel met behulp van de schroef.

1)



2)



3)

