

**ROBINET A TOURNANT SPHERIQUE INOX 3 PIECES AVEC PLATINE ISO PN 63
MONTAGE DIRECT TARAUDE NPT GAMME INITIALE**

Robinet à tournant sphérique 3 pièces inox avec platine ISO 5211 passage intégral pour le sectionnement de fluides dans les réseaux chimiques et pharmaceutiques, industries pétro-chimiques, installations hydrauliques et air comprimé. L'étanchéité est assurée par un presse étoupe PTFE et un joint torique FKM à l'axe et par des sièges en PTFE chargé 15% verre.

Compatible pour les atmosphères explosives, ATEX Zone 1&21 et Zone 2&22 notamment grâce au double système antistatique.

Le robinet peut être commandé par un actionneur monté directement sur la platine ISO 5211 grâce à l'axe carré.

**Certificat**
3.1

Dimensions : DN1/4" à DN2"
Raccordement : Taraudé NPT
Température Mini : -20°C
Température Maxi : +180°C
Pression Maxi : 63 Bars jusqu'au DN3/4"
Caractéristiques : Motorisable (montage direct)
Sièges PTFE chargés 15% verre
Axe inéjectable, passage intégral
ATEX

Matière : Inox ASTM A351 CF8M

**ROBINET A TOURNANT SPHERIQUE INOX 3 PIECES AVEC PLATINE ISO PN 63
MONTAGE DIRECT TARAUDE NPT GAMME INITIALE**

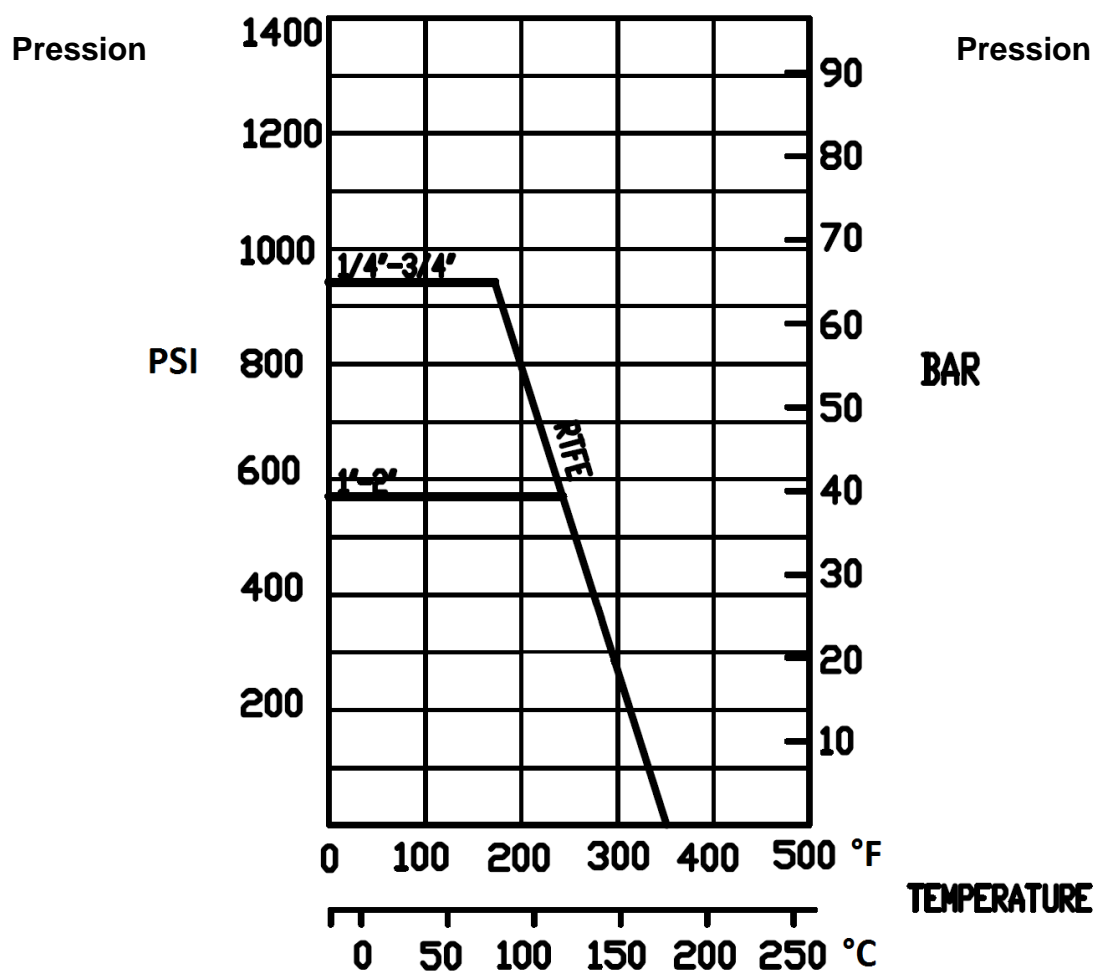
CARACTERISTIQUES :

- Passage intégral
- Axe inéjectable
- Presse étoupe PTFE
- Motorisable avec montage direct (Platine ISO 5211)
- Double système antistatique (bille entre axe-corps et axe-sphère)
- Atex
- Poignée cadenassable

UTILISATION :

- Industries chimiques et pharmaceutiques, industries pétro-chimiques, installations hydrauliques, air comprimé
- Température mini et maxi admissible Ts : -20°C à + 180°C
- Pression maxi admissible Ps : 63 bars jusqu'au DN3/4", 40 bars du DN 1" au DN 2" (voir courbe ci-dessous)

COURBE PRESSION / TEMPERATURE (HORS VAPEUR ET HORS AIR COMPRIME) :



**ROBINET A TOURNANT SPHERIQUE INOX 3 PIECES AVEC PLATINE ISO PN 63
MONTAGE DIRECT TARAUDE NPT GAMME INITIALE**

COUPLES DE MANŒUVRE (en Nm sans coefficient de sécurité) :

DN	1/4"	3/8"	1/2"	3/4"	1"	1"1/4	1"1/2	2"
Couple (Nm)	2	2	2.5	3.5	6	7	12	16

COUPLES DE SERRAGE DES TIRANTS (en Nm) :

DN	1/4"	3/8"	1/2"	3/4"	1"	1"1/4	1"1/2	2"
Couple (Nm)	4	4	8	8	10	13	20	20

COEFFICIENT DE DEBIT Kvs (M3 / h) :

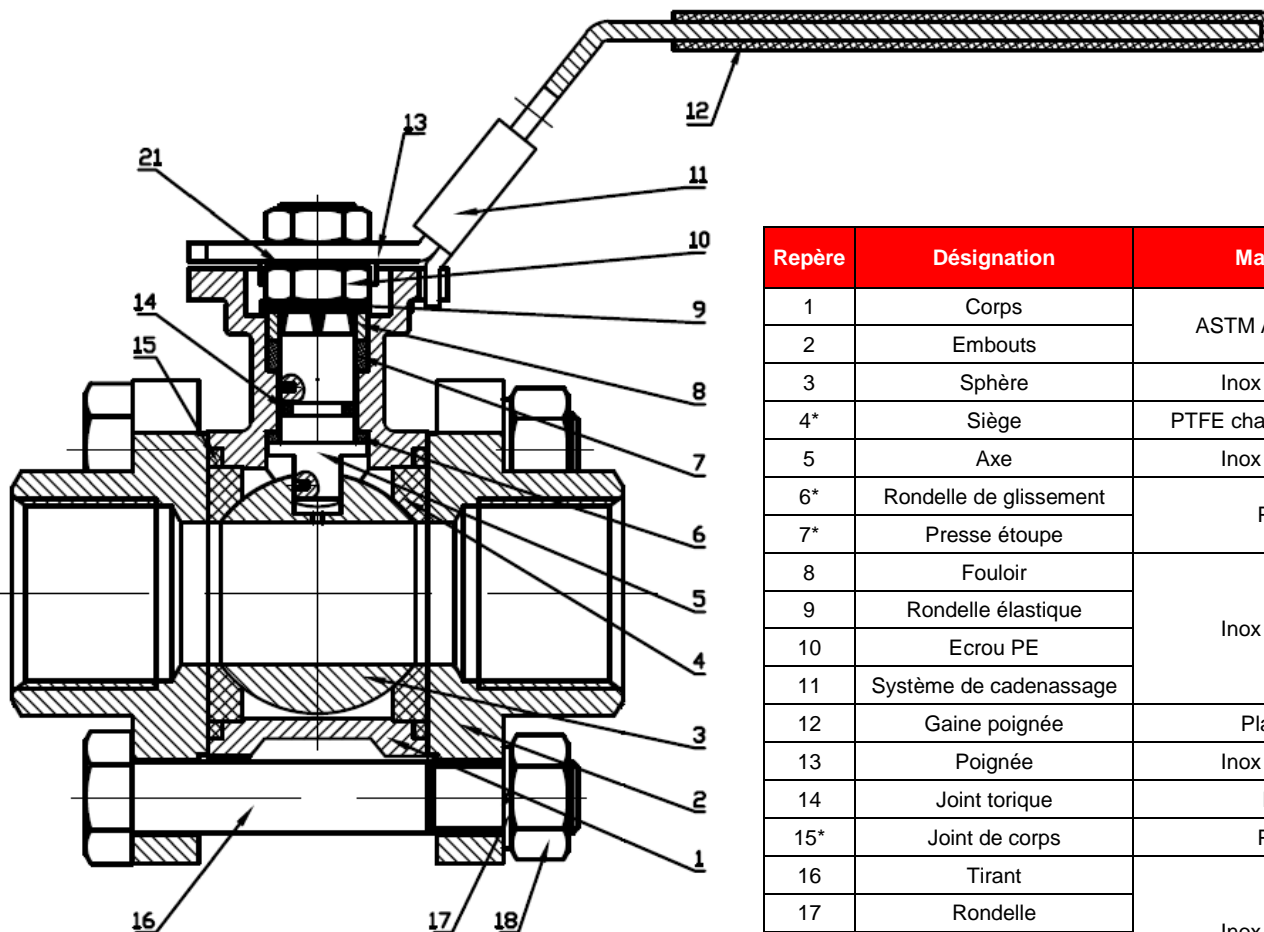
DN	1/4"	3/8"	1/2"	3/4"	1"	1"1/4	1"1/2	2"
Kvs (m3/h)	5.2	5.2	20.7	30.2	40.6	70	90.8	208.4

GAMME :

- Robinet à tournant sphérique 3 pièces inox avec platine ISO gamme Initiale taraudé femelle NPT Ref. 743 du DN1/4" au DN2"

**ROBINET A TOURNANT SPHERIQUE INOX 3 PIECES AVEC PLATINE ISO PN 63
MONTAGE DIRECT TARAUDE NPT GAMME INITIALE**

NOMENCLATURE :

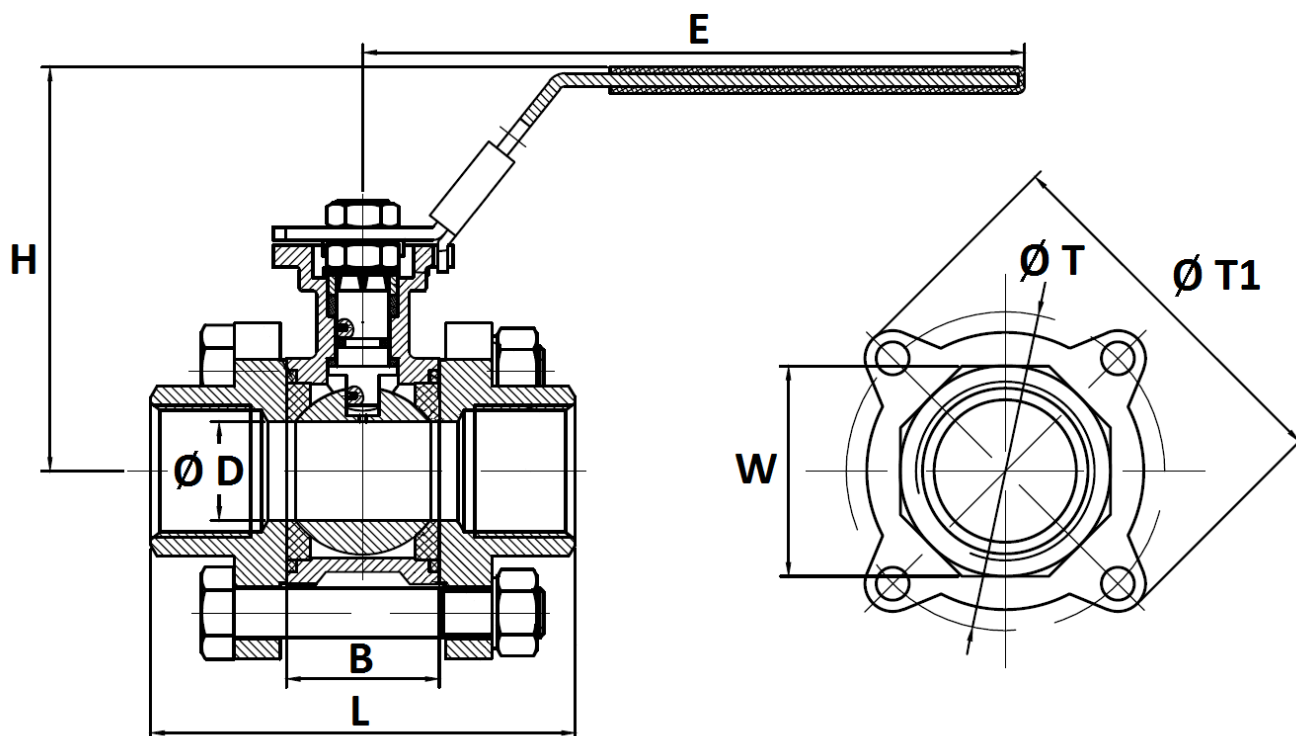


Repère	Désignation	Matériaux
1	Corps	ASTM A351 CF8M
2	Embouts	
3	Sphère	Inox AISI 316
4*	Siège	PTFE chargé 15% verre
5	Axe	Inox AISI 316
6*	Rondelle de glissement	PTFE
7*	Presse étoupe	
8	Fouloir	Inox AISI 304
9	Rondelle élastique	
10	Ecrou PE	
11	Système de cadenassage	
12	Gaine poignée	Plastique
13	Poignée	Inox AISI 304
14	Joint torique	FKM
15*	Joint de corps	PTFE
16	Tirant	Inox AISI 304
17	Rondelle	
18	Ecrou	
21	Rondelle	

(* : Compris dans le kit joints)

**ROBINET A TOURNANT SPHERIQUE INOX 3 PIECES AVEC PLATINE ISO PN 63
MONTAGE DIRECT TARAUDE NPT GAMME INITIALE**

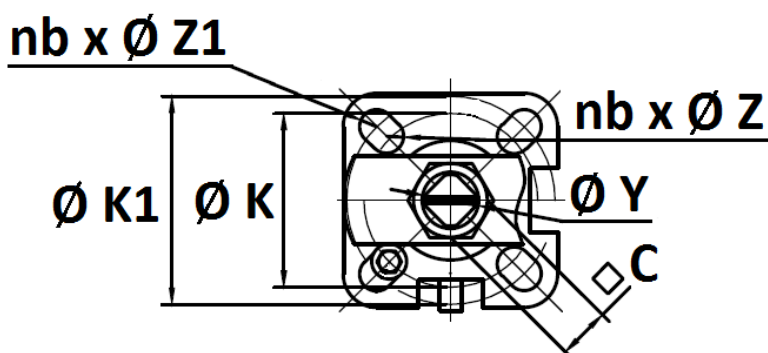
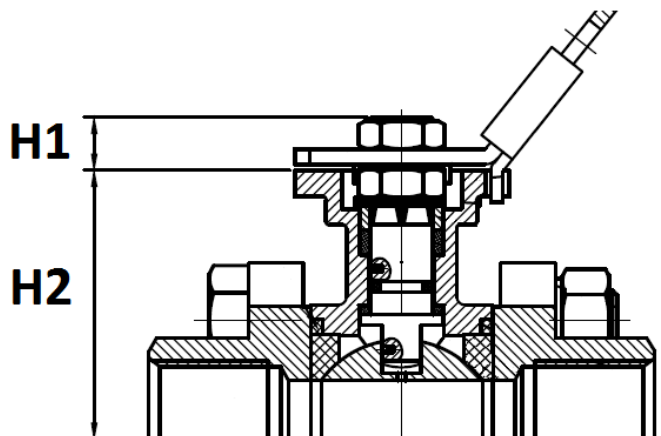
DIMENSIONS (en mm):



DN	1/4"	3/8"	1/2"	3/4"	1"	1"1/4	1"1/2	2"
Ø D	11.5	12.5	15	20	25	32	38	50
L	64	64	66	70.6	82	97	109	124.6
B	26	26	26	28.6	34	44	51	62.8
E	141	141	141	141	162	162	188	188
H	75	75	75	81	93	98	109	124
Ø T	47.5	47.5	47.5	51.5	58	70	81.5	101
T1	62	62	62	66	74.5	86.5	100.5	121.5
W	18	21	26	32	39	48	55	67
Poids (en Kg)	0.54	0.54	0.62	0.63	1.09	1.48	2.39	3.59
Ref.	743002	743003	743004	743005	743006	743007	743008	743009

**ROBINET A TOURNANT SPHERIQUE INOX 3 PIECES AVEC PLATINE ISO PN 63
MONTAGE DIRECT TARAUDE NPT GAMME INITIALE**

DIMENSIONS PLATINE ISO ET AXE (en mm) :



DN	1/4"	3/8"	1/2"	3/4"	1"	1"1/4	1"1/2	2"
C	9	9	9	9	11	11	14	14
Ø Y	M12x1.5	M12x1.5	M12x1.5	M12x1.5	M14x1.5	M14x1.5	M18x1.5	M18x1.5
H1	9	9	9	9	11	11	15	15
H2	42	42	42	48	55	60	70	85
Ø K	36	36	36	36	42	42	50	50
ISO	F03	F03	F03	F03	F04	F04	F05	F05
nb x Ø Z	4 x 6	4 x 6	4 x 6	4 x 6	4 x 6	4 x 6	4 x 7	4 x 7
Ø K1	42	42	42	42	50	50	70	70
ISO 1	F04	F04	F04	F04	F05	F05	F07	F07
N x Ø Z1	4 x 6	4 x 6	4 x 6	4 x 6	4 x 7	4 x 7	4 x 9	4 x 9

**ROBINET A TOURNANT SPHERIQUE INOX 3 PIECES AVEC PLATINE ISO PN 63
MONTAGE DIRECT TARAUDE NPT GAMME INITIALE**

NORMALISATIONS :

- Fabricant certifié ISO 9001 : 2015
- DIRECTIVE 2014/68/UE : Compatible pour Liquides et Gaz du Groupe 1
 - DN1/4"-1" : Article 4, §3 (SEP), pas de marquage CE
 - DN1"1/4-2" : Catégorie de risque II, marquage CE 0038 ou CE 0343
- Construction suivant la norme EN 12516-2
- Certificat 3.1 sur demande
- Tests d'étanchéité suivant la norme API 598
- Raccords taraudés NPT suivant la norme ANSI B1.20.1
- Platine ISO 5211
- ATEX Groupe II Catégorie 2G IIA TX (marquage en option) suivant Directive 2014/34/UE

PRECONISATIONS : Les avis et conseils, les indications techniques, les propositions, que nous pouvons être amenés à donner ou à faire, n'impliquent de notre part aucune garantie. Il ne nous appartient pas d'apprécier les cahiers des charges ou descriptifs fournis. Il appartient au client de vérifier l'adéquation entre le choix du matériel et les conditions réelles d'utilisation.