

1293 - Cilindro 4

Code: 420427-00

INFORMATIONS GÉNÉRALES



Article	1293 - Cilindro 4
Code	420427-00

DIMENSIONS ET POIDS

Longueur (mm)	280 mm
Largeur (mm)	185 mm
Hauteur (mm)	350 mm
Poids (Kg)	5.435 kg

CARACTÉRISTIQUES ÉLECTRIQUES ET CONTRÔLES

Tension (V)	230 V
Fréquence (Hz)	50 Hz
Alimentation	CLD
Facteur de puissance	≥0.9
Classe d'isolation	Classe I
Contrôle et réglage	Aucun



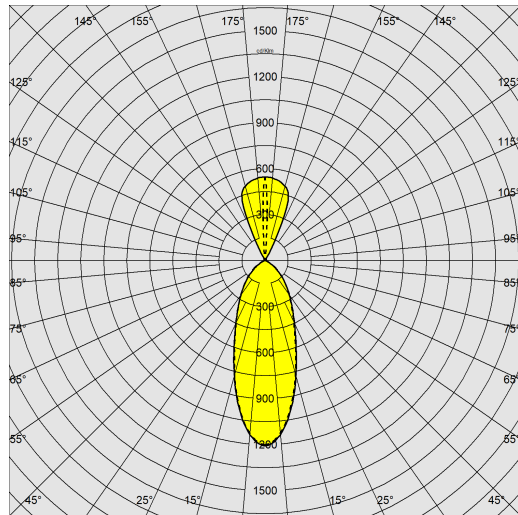
Fort d'un soin du détail extraordinaire, Cilindro se distingue par ses finitions et par son excellente efficacité lumineuse. L'éclairage indirect/direct ou, utilisé de manière modulaire, l'éclairage direct parviennent à mettre en valeur les vides et les pleins, à faire ressortir les détails de l'architecture, à apporter rythme à tous les intérieurs de prestige. La version de l'article Cilindro se monte en plafonnier ou en suspension.



1293 - Cilindro 4

Code: 420427-00

DONNÉES PHOTOMÉTRIQUES



Source lumineuse	LED
CRI	90
Flux lumineux (sortant) (lm)	1897 lm
Puissance absorbée (totale) (W)	42 W
CCT	4000 K
Efficacité lumineuse (lm/W)	45 lm/W
Maintien du flux lumineux LED	50000 hr, L 70, B 50

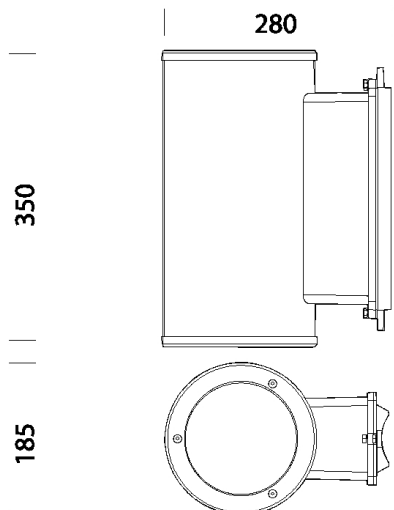
CARACTÉRISTIQUES MÉCANIQUES

Résistance aux chocs mécaniques (IK)	IK08
IP	65



1293 - Cilindro 4

Code: 420427-00



TÉLÉCHARGEMENT

MONTAGES

[InstructionsMontage 1293 10-22.pdf](#)

DESSINS

[BIM 1293 Cilindro 4 - 20200611.zip](#)

[DessinTechnique 1293g.dxf](#)



MATÉRIAUX ET COULEURS

Corps	aluminium moulé sous pression.
Diffuseur	verre trempé épaisseur 4 mm résistant aux chocs thermiques et mécaniques (NF EN 12150-1/2001).
Peinture	phase de prétraitement superficiel du métal, couche de peinture cataphorèse résistante à la corrosion et au brouillard salin, couche finale de peinture liquide acrylique bi-composante stabilisée aux rayons UV.
Couleur	Grey9007
Matériel	contrôleur automatique de la température à l'intérieur du luminaire avec réarmement automatique. Protection contre les fluctuations de tension conforme NF EN 61547.

NORMES ET CONFORMITÉ

Classe de sécurité photobiologique	RG0 Ethr
Marquages et essais	CE
Normes de référence	NF EN 60598-1. Degré de protection selon la norme NF EN 60529.

GARANTIE

Garantie après-vente	2 yr
----------------------	------

1293 - Cilindro 4

Code: 420427-00



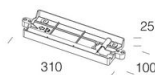
389 Plaque murale pegaso



388 Plaque pegaso double



387 Plaque pegaso simple



401 raccord mural Cilindro