

Automazione per cancelli a battente

FA01175M04



F1000-F1100

MANUALE DI INSTALLAZIONE

IT	Italiano
EN	English
FR	Français
RU	Русский



ATTENZIONE! *importanti istruzioni per la sicurezza delle persone:* **LEGGERE ATTENTAMENTE!**



PREMESSA

• IL PRODOTTO DEVE ESSERE DESTINATO SOLO ALL'USO PER IL QUALE È STATO ESPRESSAMENTE STUDIATO. OGNI ALTRO USO È DA CONSIDERARSI PERICOLOSO. CAME S.p.A. NON È RESPONSABILE PER EVENTUALI DANNI CAUSATI DA USI IMPROPRI, ERRONEI ED IRRAGIONEVOLI

• CONSERVARE QUESTE AVVERTENZE ASSIEME AI MANUALI DI INSTALLAZIONE E D'USO DEI COMPONENTI L'IMPIANTO DI AUTOMAZIONE.

PRIMA DELL'INSTALLAZIONE

(VERIFICA DELL'ESISTENTE: NEL CASO DI VALUTAZIONE NEGATIVA, NON PROCEDERE PRIMA DI AVER OTTEMPERATO AGLI OBBLIGHI DI MESSA IN SICUREZZA)

• CONTROLLARE CHE LA PARTE DA AUTOMATIZZARE SIA IN BUONO STATO MECCANICO, CHE SIA BILANCIATA E IN ASSE, E CHE SI APRISCA E SI CHIUDA CORRETTAMENTE. VERIFICARE CHE SIANO PRESENTI ADEGUATI FERMI MECCANICI

• SE L'AUTOMAZIONE DEVE ESSERE INSTALLATA A UN'ALTEZZA INFERIORE AI 2,5 M DAL PAVIMENTO O DA ALTRO LIVELLO DI ACCESSO, VERIFICARE LA NECESSITÀ DI EVENTUALI PROTEZIONI E/O AVVERTIMENTI

• QUALORA VI SIANO APERTURE PEDONALI RICAVATE NELLE ANTE DA AUTOMATIZZARE, CI DEVE ESSERE UN SISTEMA DI BLOCCO DELLA LORO APERTURA DURANTE IL MOVIMENTO

• ASSICURARSI CHE L'APERTURA DELL'ANTA AUTOMATIZZATA NON CAUSI SITUAZIONI DI INTRAPPOLAMENTO CON LE PARTI FISSE CIRCOSTANTI

• NON MONTARE L'AUTOMAZIONE ROVESCIATA O SU ELEMENTI CHE POTREBBERO PIEGARSI.

SE NECESSARIO, AGGIUNGERE ADEGUATI RINFORZI AI PUNTI DI FISSAGGIO

• NON INSTALLARE SU ANTE NON IN PIANO

• CONTROLLARE CHE EVENTUALI DISPOSITIVI DI IRRIGAZIONE NON POSSANO BAGNARE L'AUTOMAZIONE DAL BASSO VERSO L'ALTO

• VERIFICARE CHE IL RANGE DI TEMPERATURA INDICATO SULL'AUTOMAZIONE SIA ADATTO AL LUOGO DI INSTALLAZIONE

• SEGUIRE TUTTE LE ISTRUZIONI POICHÉ UN'ERRATA INSTALLAZIONE PUÒ CAUSARE GRAVI LESIONI

• PER LA SICUREZZA DELLE PERSONE È IMPORTANTE SEGUIRE QUESTE ISTRUZIONI. CONSERVARE QUESTE ISTRUZIONI.

INSTALLAZIONE

• SEGNALARE E DELIMITARE ADEGUATAMENTE TUTTO IL CANTIERE PER EVITARE INCAUTI ACCESSI ALL'AREA DI LAVORO AI NON ADDETTI, SPECIALMENTE MINORI E BAMBINI

• FARE ATTENZIONE NEL MANEGGIARE AUTOMAZIONI CON PESO SUPERIORE AI 20 KG. NEL CASO, PREMUNIRSI DI STRUMENTI PER LA MOVIMENTAZIONE IN SICUREZZA

• TUTTI I COMANDI DI APERTURA (PULSANTI, SELETTORI A CHIAVE, LETTORI MAGNETICI, ETC.) DEVONO ESSERE INSTALLATI AD ALMENO 1,85 M DAL PERIMETRO DELL'AREA DI MANOVRA DEL CANCELLO, OPPURE DOVE NON POSSANO ESSERE RAGGIUNTI DALL'ESTERNO ATTRAVERSO IL CANCELLO.

INOLTRE I COMANDI DIRETTI (A PULSANTE, A SFIORAMENTO, ETC.) DEVONO ESSERE INSTALLATI A UN'ALTEZZA MINIMA DI 1,5 M E NON DEVONO ESSERE ACCESSIBILI AL PUBBLICO

• TUTTI I COMANDI IN MODALITÀ AZIONE MANTENUTA, DEVONO ESSERE POSTI IN LUOGHI DAI QUALI SIANO VISIBILI LE ANTE IN MOVIMENTO E LE RELATIVE AREE DI TRANSITO O MANOVRA

• APPLICARE, OVE MANCASSE, UN'ETICHETTA PERMANENTE CHE INDICHI LA POSIZIONE DEL DISPOSITIVO DI SBLOCCO

• PRIMA DELLA CONSEGNA ALL'UTENTE, VERIFICARE LA CONFORMITÀ DELL'IMPIANTO ALLA NORMA EN 12453 (PROVE D'IMPATTO), ASSICURARSI CHE L'AUTOMAZIONE SIA STATA REGOLATA ADEGUATAMENTE E CHE I DISPOSITIVI DI SICUREZZA, PROTEZIONE E LO SBLOCCO MANUALE FUNZIONINO CORRETTAMENTE

• APPLICARE OVE NECESSARIO E IN POSIZIONE CHIARAMENTE VISIBILE I SIMBOLI DI AVVERTIMENTO (ES. TARGA CANCELLO)

ISTRUZIONI E RACCOMANDAZIONI PARTICOLARI PER GLI UTENTI

• TENERE LIBERE DA INGOMBRI E PULITE LE AREE DI MANOVRA DEL CANCELLO. CONTROLLARE CHE NON VI SIA VEGETAZIONE NEL RAGGIO D'AZIONE DELLE FOTOCELLULE E CHE NON VI SIANO OSTACOLI SUL RAGGIO D'AZIONE DELL'AUTOMAZIONE

• NON PERMETTERE AI BAMBINI DI GIOCARE CON I DISPOSITIVI DI COMANDO FISSI, O DI SOSTARE NELL'AREA DI MANOVRA DEL CANCELLO. TENETE FUORI DALLA LORO PORTATA I DISPOSITIVI DI COMANDO A DISTANZA (TRASMETTITORI) O QUALSIASI ALTRO DISPOSITIVO DI COMANDO, PER EVITARE CHE L'AUTOMAZIONE POSSA ESSERE AZIONATA INVOLONTARIAMENTE

• L'APPARECCHIO PUÒ ESSERE UTILIZZATO DA BAMBINI DI ETÀ NON INFERIORE A 8 ANNI E DA PERSONE CON RIDOTTE CAPACITÀ FISICHE, SENSORIALI O MENTALI, O PRIVE DI ESPERIENZA O DELLA NECESSARIA CONOSCENZA, PURCHÉ SOTTO SORVEGLIANZA OPPURE DOPO CHE LE STESSE ABBIANO RICEVUTO ISTRUZIONI RELATIVE ALL'USO SICURO DELL'APPARECCHIO E ALLA COMPrensIONE DEI PERICOLI AD ESSO INERENTI. I BAMBINI NON DEVONO GIOCARE CON L'APPARECCHIO. LA PULIZIA E LA MANUTENZIONE DESTINATA AD ESSERE EFFETTUATA DALL'UTILIZZATORE NON DEVE ESSERE EFFETTUATA DA BAMBINI SENZA SORVEGLIANZA

• CONTROLLARE FREQUENTEMENTE L'IMPIANTO, PER VERIFICARE EVENTUALI ANOMALIE E SEGNI DI USURA O DANNI ALLE STRUTTURE MOBILI, AI COMPONENTI DELL'AUTOMAZIONE, A TUTTI I PUNTI E DISPOSITIVI DI FISSAGGIO, AI CAVI E ALLE CONNESSIONI ACCESSIBILI. TENERE LUBRIFICATI E PULITI I PUNTI DI SNODO (CERNIERE) E DI ATTRITO (GUIDE DI SCORRIMENTO)

• ESEGUIRE I CONTROLLI FUNZIONALI A FOTOCELLULE E BORDI SENSIBILI OGNI SEI MESI. PER CONTROLLARE CHE LE FOTOCELLULE FUNZIONINO, PASSARE UN OGGETTO DAVANTI DURANTE LA CHIUSURA; SE L'AUTOMAZIONE INVERTE IL SENSO DI MARCIA O SI BLOCCA, LE FOTOCELLULE FUNZIONANO CORRETTAMENTE. QUESTA È L'UNICA OPERAZIONE DI MANUTENZIONE CHE VA FATTA CON L'AUTOMAZIONE IN TENSIONE. ASSICURARE UNA COSTANTE PULIZIA DEI VETRINI DELLE FOTOCELLULE (UTILIZZARE

UN PANNO LEGGERMENTE INUMIDITO CON ACQUA; NON UTILIZZARE SOLVENTI O ALTRI PRODOTTI CHIMICI CHE POTREBBERO ROVINARE I DISPOSITIVI)

• NEL CASO SI RENDANO NECESSARIE RIPARAZIONI O MODIFICHE ALLE REGOLAZIONI DELL'IMPIANTO, SBLOCCARE L'AUTOMAZIONE E NON UTILIZZARLA FINO AL RIPRISTINO DELLE CONDIZIONI DI SICUREZZA

• TOGLIERE L'ALIMENTAZIONE ELETTRICA PRIMA DI SBLOCCARE L'AUTOMAZIONE PER APERTURE MANUALI E PRIMA DI UNA QUALSIASI ALTRA OPERAZIONE, PER EVITARE POSSIBILI SITUAZIONI DI PERICOLO. CONSULTARE LE ISTRUZIONI

• SE IL CAVO DI ALIMENTAZIONE È DANNEGGIATO, ESSO DEVE ESSERE SOSTITUITO DAL COSTRUTTORE O DAL SUO SERVIZIO DI ASSISTENZA TECNICA O COMUNQUE DA UNA PERSONA CON QUALIFICA SIMILARE, IN MODO DA PREVENIRE OGNI RISCHIO

• È FATTO DIVIETO ALL'UTENTE DI ESEGUIRE OPERAZIONI NON ESPRESSAMENTE A LUI RICHIESTE E INDICATE NEI MANUALI. PER LE RIPARAZIONI, LE MODIFICHE ALLE REGOLAZIONI E PER LE MANUTENZIONI STRAORDINARIE, RIVOLGERSI ALL'ASSISTENZA TECNICA

• ANNOTARE L'ESECUZIONE DELLE VERIFICHE SUL REGISTRO DELLE MANUTENZIONI PERIODICHE.

ULTERIORI E RACCOMANDAZIONI PARTICOLARI PER TUTTI

• EVITARE DI OPERARE IN PROSSIMITÀ DELLE CERNIERE O DEGLI ORGANI MECCANICI IN MOVIMENTO

• NON ENTRARE NEL RAGGIO DI AZIONE DELL'AUTOMAZIONE IN MOVIMENTO

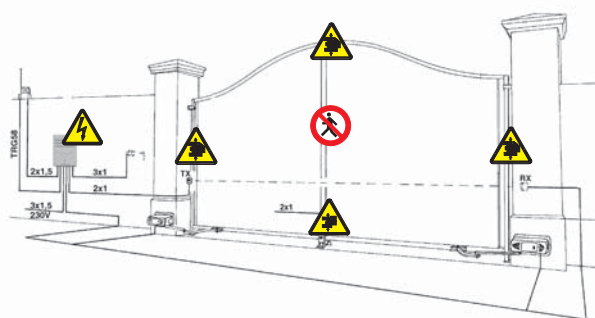
• NON OPPORSI AL MOTO DELL'AUTOMAZIONE POICHÉ POTREBBE CAUSARE SITUAZIONI DI PERICOLO

• FARE SEMPRE E COMUNQUE PARTICOLARE ATTENZIONE AI PUNTI PERICOLOSI CHE DOVRANNO ESSERE SEGNALATI DA APPOSITI PITTOGRAMMI E/O STRISCE GIALLO-NERE

• DURANTE L'UTILIZZO DI UN SELETTORE O DI UN COMANDO IN MODALITÀ AZIONE MANTENUTA, CONTROLLARE CONTINUAMENTE CHE NON CI SIANO PERSONE NEL RAGGIO D'AZIONE DELLE PARTI IN MOVIMENTO, FINO AL RILASCIO DEL COMANDO

• IL CANCELLO PUÒ MUOVERSI IN OGNI MOMENTO SENZA PREAVVISO

• TOGLIERE SEMPRE L'ALIMENTAZIONE ELETTRICA DURANTE LE OPERAZIONI DI PULIZIA O DI MANUTENZIONE.



Pericolo di schiacciamento piedi



Pericolo di schiacciamento mani






Pericolo parti in tensione




Divieto di transito durante la manovra

Legenda simboli

-  Questo simbolo indica parti da leggere con attenzione.
-  Questo simbolo indica parti riguardanti la sicurezza.
-  Questo simbolo indica cosa comunicare all'utente.

Destinazione d'uso e limiti d'impiego

Destinazione d'uso

-  L'automazione FERNI a 230 V è destinata all'automazione di cancelli a battente, in ambito residenziale e condominiale. Ogni installazione e uso difformi da quanto indicato nel seguente manuale sono da considerarsi vietate.

Limiti d'impiego

Larghezza anta (m)	Peso anta (kg)
2.0	800
2.5	600
3.0	500
3.5	450
4.0	400

Nei cancelli a battente è sempre consigliata l'installazione di una elettroserratura, allo scopo di assicurare un'affidabile chiusura. Con le automazioni reversibili, Came ne raccomanda l'installazione per garantire la sicurezza anti-intrusione. Con le automazioni irreversibili, l'installazione è obbligatoria con ante superiori a 2,5 m.

Descrizione

Motoriduttore

Progettato e costruito da CAME S.p.A. in conformità alle vigenti norme di sicurezza.

La gamma comprende:

001F1000 - Motoriduttore irreversibile, completo di braccio snodato di trasmissione per ante fino a 4 m.

001F1100 - Motoriduttore reversibile, completo di braccio snodato di trasmissione per ante fino a 4 m.

Informazioni tecniche

F1000

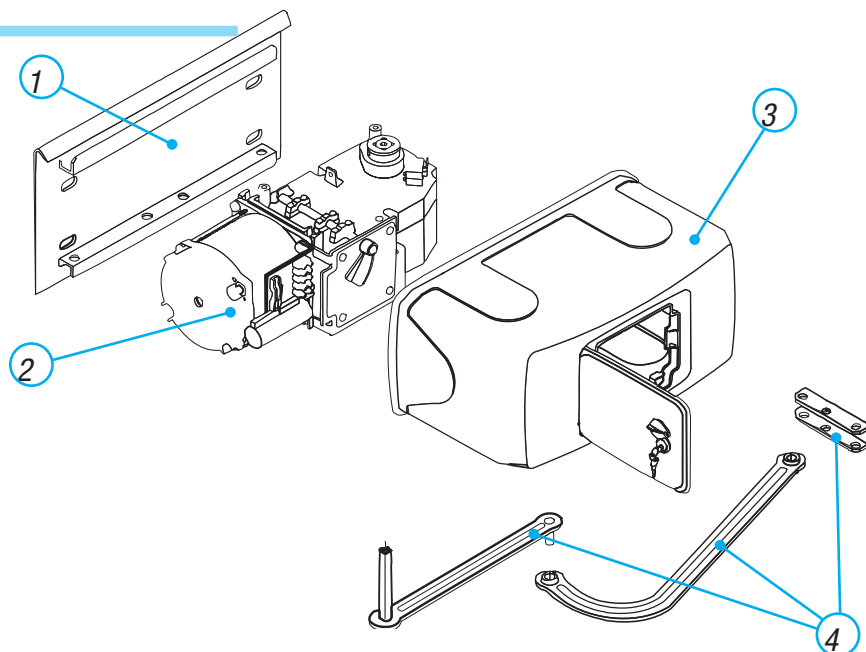
Motoriduttore: irreversibile
Alimentazione motore: 230 V AC 50/60 Hz
Assorbimento max.: 1,3 A
Potenza: 150 W
Rapporto di riduzione: 1/709
Tempo di apertura (90°): 18 s
Coppia max.: 320 Nm
Intermittenza lavoro: 30 %
Grado di protezione: IP54
Peso: 14 kg
Temperatura d'esercizio: -20/+55 °C

F1100

Motoriduttore: reversibile
Alimentazione motore: 230 V AC 50/60 Hz
Assorbimento max.: 1 A
Potenza: 110 W
Rapporto di riduzione: 1/678
Tempo di apertura (90°): 18 s
Coppia max.: 380 Nm
Intermittenza lavoro: 50 %
Grado di protezione: IP54
Peso: 13 kg
Temperatura d'esercizio: -20/+55 °C

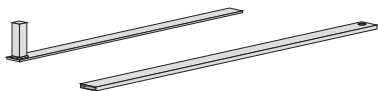
Descrizione delle parti

1. Piastra di fissaggio
2. Motoriduttore
3. Coperchio
4. Braccio di trasmissione snodato

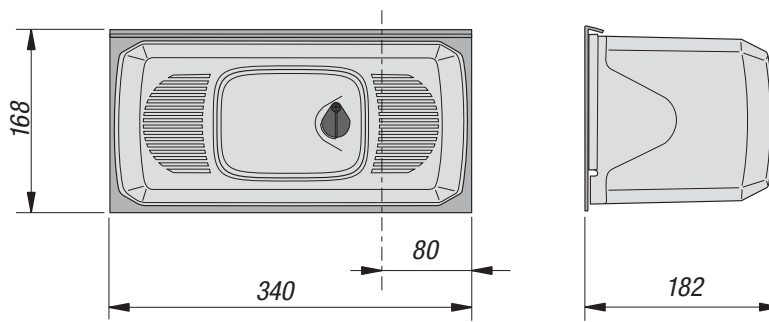


Accessorio opzionale:

001F1001 Braccio telescopico diritto
(solo per ante da 0,5 a 2 m max.)



Dimensioni



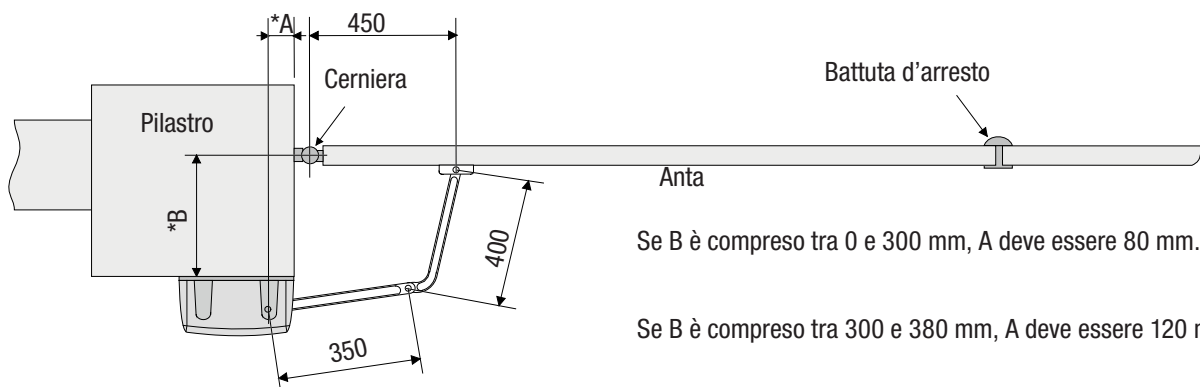
Installazione

 L'installazione deve essere effettuata da personale qualificato ed esperto e nel pieno rispetto delle normative vigenti.

Verifiche preliminari

 Prima di procedere all'installazione dell'automazione è necessario:

- Prevedere adeguato dispositivo di disconnessione onnipolare, con distanza maggiore di 3 mm tra i contatti, a sezionamento dell'alimentazione;
- Predisporre adeguate tubazioni e canaline per il passaggio dei cavi elettrici garantendone la protezione contro il danneggiamento meccanico;
- Verificare che le eventuali connessioni interne al contenitore (eseguite per la continuità del circuito di protezione) siano provviste di isolamento supplementare rispetto ad altre parti conduttrici interne;
- Verificare che la struttura del cancello sia robusta, le cerniere funzionanti e che non vi sia attrito tra parti fisse e mobili;
- Verificare la presenza di una battuta d'arresto meccanico in apertura e una in chiusura.

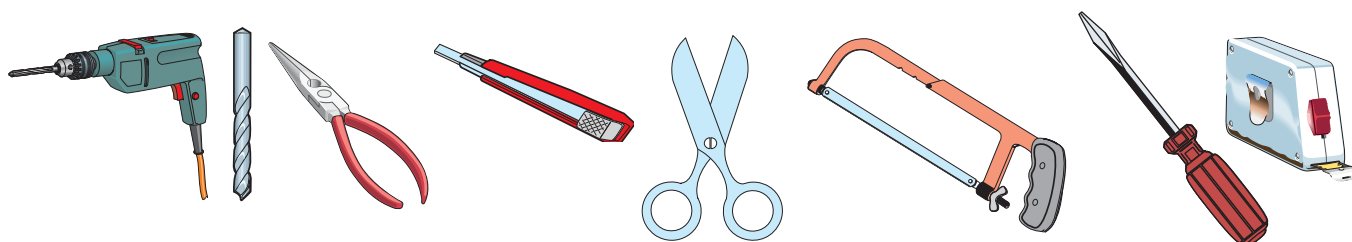


Se B è compreso tra 0 e 300 mm, A deve essere 80 mm.

Se B è compreso tra 300 e 380 mm, A deve essere 120 mm.

Attrezzi e materiali

Assicurarsi di avere tutti gli strumenti ed il materiale necessario, per effettuare l'installazione nella massima sicurezza, secondo le normative vigenti. Di seguito in figura l'attrezzatura minima per l'installatore.



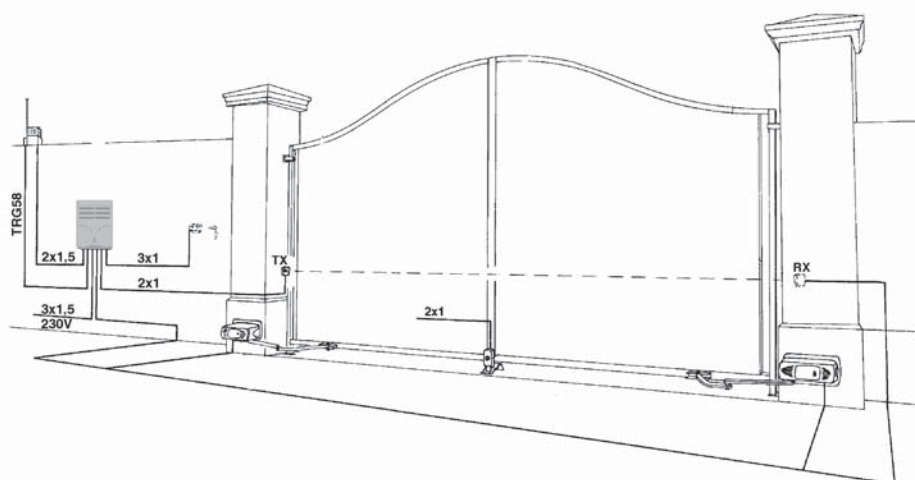
Tipologia cavi e spessori minimi

Collegamento	Tipo cavo	Lunghezza cavo 1 < 10 m	Lunghezza cavo 10 < 20 m	Lunghezza cavo 20 < 30 m
Alimentazione quadro 230 V	FROR CEI 20-22 CEI EN 50267-2-1	3G x 1,5 mm ²	3G x 1,5 mm ²	3G x 2,5 mm ²
Alimentazione motore 230 V		3G x 1,5 mm ²	3G x 1,5 mm ²	3G x 2,5 mm ²
Lampeggiatore		2 x 1,5 mm ²	2 x 1,5 mm ²	2 x 1,5 mm ²
Trasmittitori fotocellule		2 x 0,5 mm ²	2 x 0,5 mm ²	2 x 0,5 mm ²
Ricevitori fotocellule		4 x 0,5 mm ²	4 x 0,5 mm ²	4 x 0,5 mm ²
Alimentazione accessori		2 x 0,5 mm ²	2 x 0,5 mm ²	2 x 1 mm ²
Dispositivi di comando e di sicurezza		2 x 0,5 mm ²	2 x 0,5 mm ²	2 x 0,5 mm ²
Collegamento antenna	RG58	max. 10 m		

N.B. Qualora i cavi abbiano lunghezza diversa rispetto a quanto previsto in tabella, si determini la sezione dei cavi sulla base dell'effettivo assorbimento dei dispositivi collegati e secondo le prescrizioni indicate dalla normativa CEI EN 60204-1.

Per i collegamenti che prevedano più carichi sulla stessa linea (sequenziali), il dimensionamento a tabella deve essere riconsiderato sulla base degli assorbimenti e delle distanze effettivi. Per i collegamenti di prodotti non contemplati in questo manuale fa fede la documentazione allegata ai prodotti stessi.

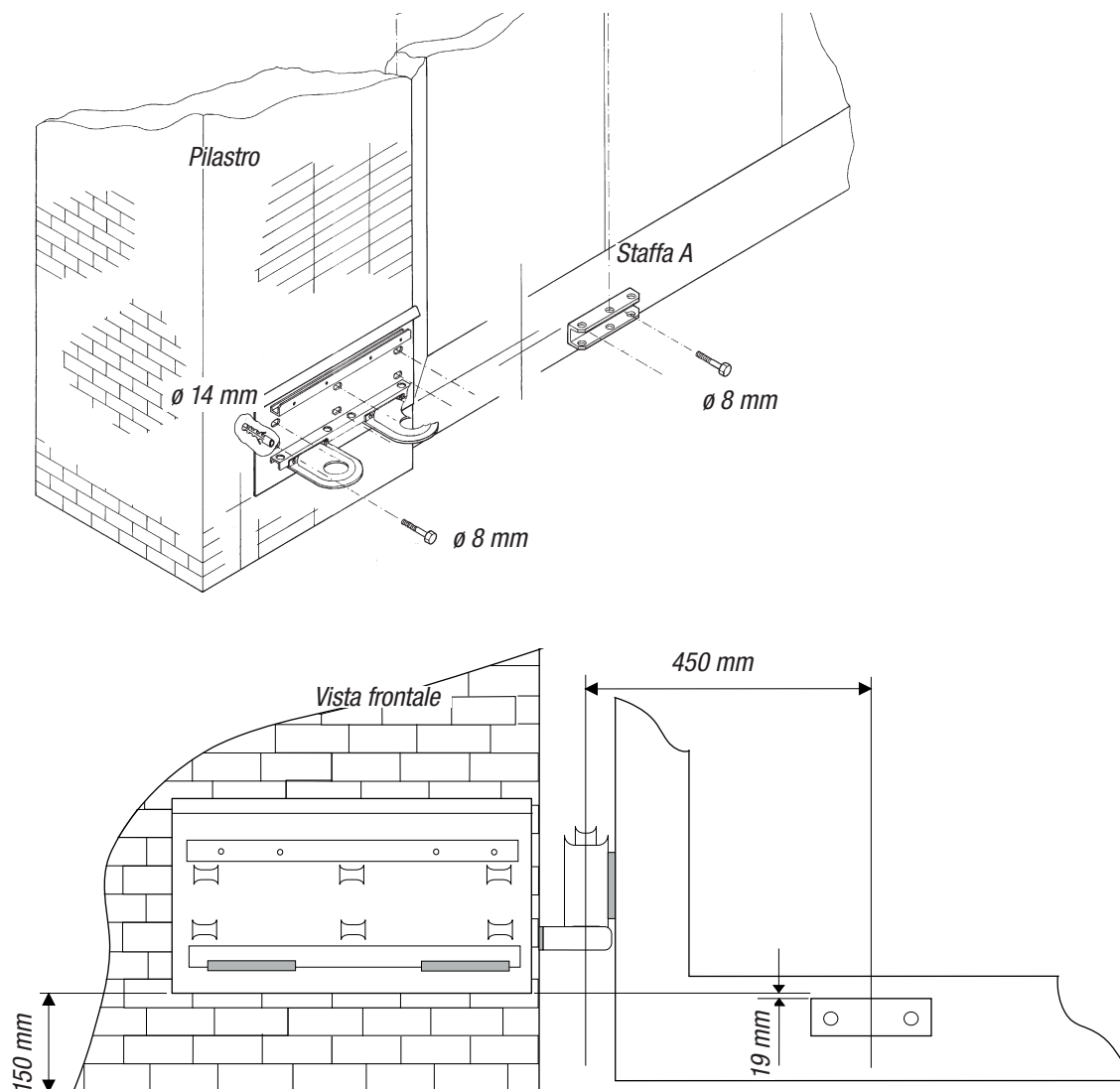
Impianto tipo



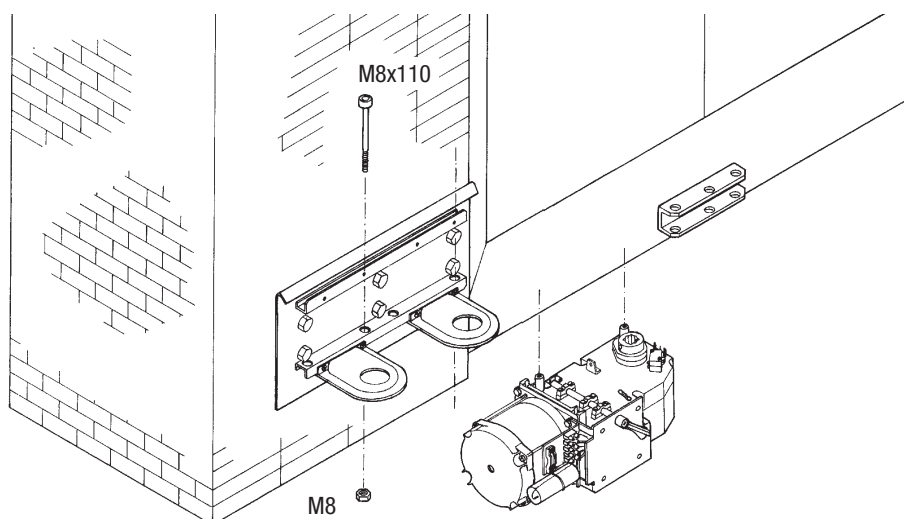
1. Motoriduttore
2. Quadro comando
3. Ricevente radio
4. Antenna
5. Lampeggiatore
6. Selettore a chiave
7. Fotocellule
8. Elettroserratura

Montaggio

- Fissare la piastra di fissaggio al pilastro con viti e tasselli rispettando la quota minima di 150 mm dalla pavimentazione.
- Fissare la staffa A (con viti o saldatura) all'anta del cancello rispettando le quote di 450 e 19 mm.

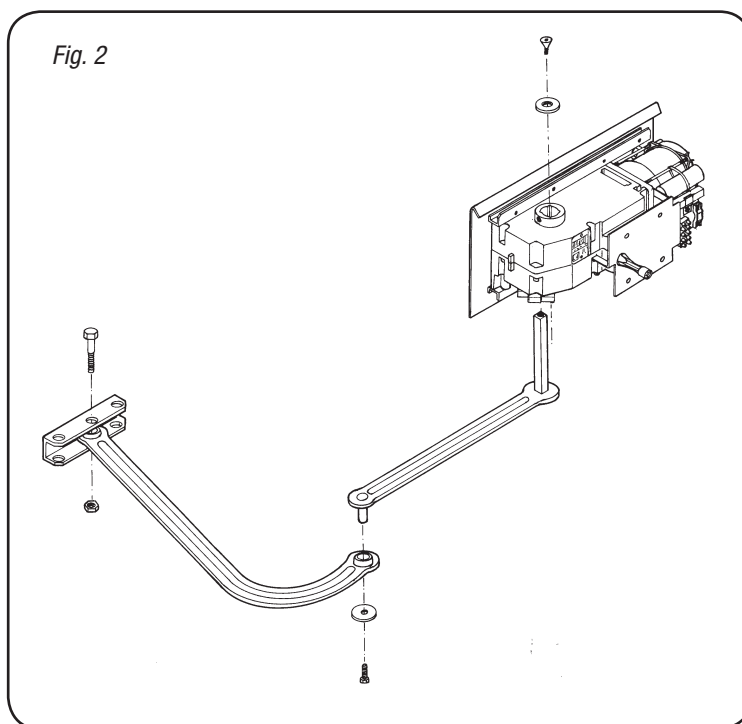
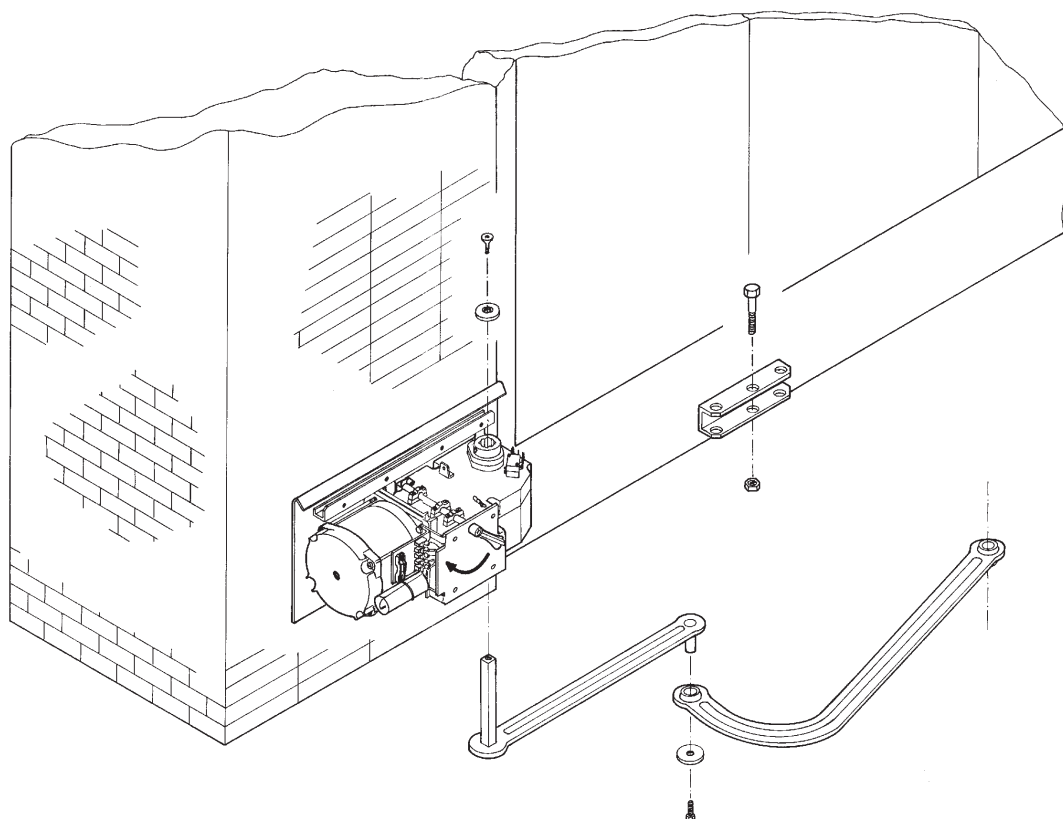


- Inserire il motoriduttore nella piastra di fissaggio e fissarlo con i bulloni in dotazione.



- Inserire il perno quadro del braccio dritto nell'albero cavo del motore: fissarlo con la vite e la rondella e i 2 grani dell'albero cavo.
- Aggiungere e fissare il braccio curvo con vite e rondella.
- Sbloccare il motore (vedi paragrafo) e agganciare il braccio alla staffa A, fissandolo con il bullone; verificare la libera rotazione degli snodi con alcune manovre.

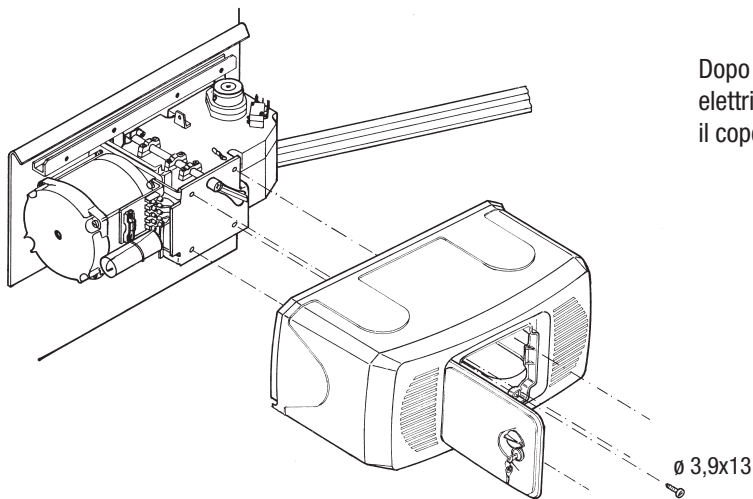
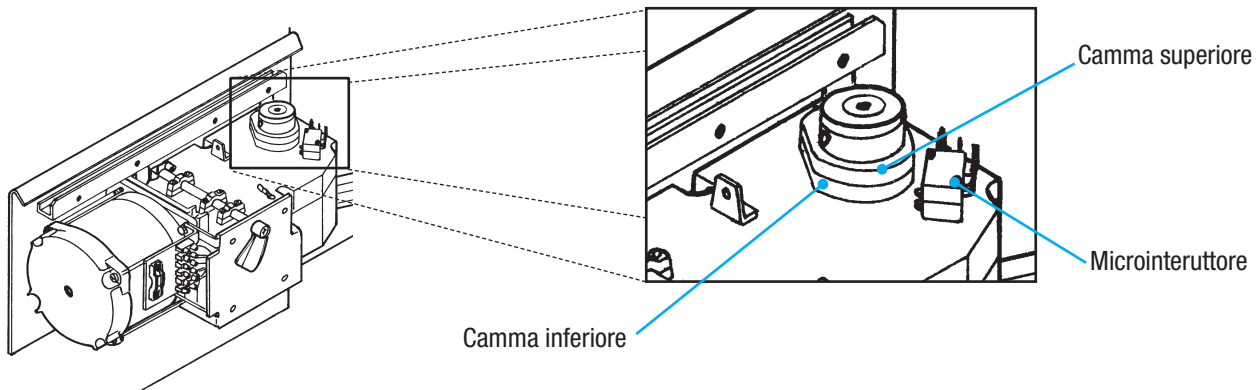
NB - Nell'applicazione a destra, il motore è capovolto (fig. 2).



Regolazione microinteruttori di stop in apertura e in chiusura

In apertura: sbloccare e portare l'anta nella posizione di apertura desiderata. Ruotare la camma superiore fino a far inserire il microinteruttore e avvitare la vite posta nella relativa camma.

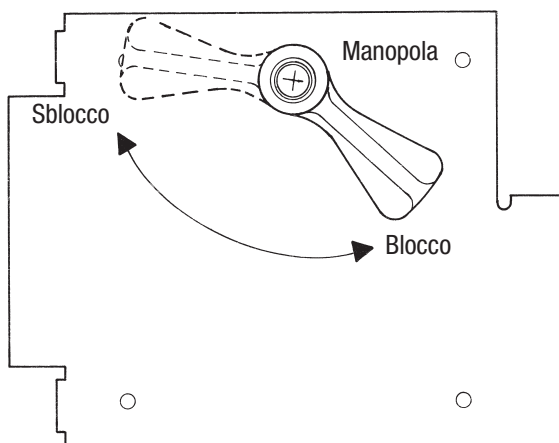
In chiusura (solo F 1000): sbloccare e portare l'anta nella posizione di chiusura desiderata. Ruotare la camma inferiore fino a far inserire il microinteruttore e avvitare la vite posta nella relativa camma.



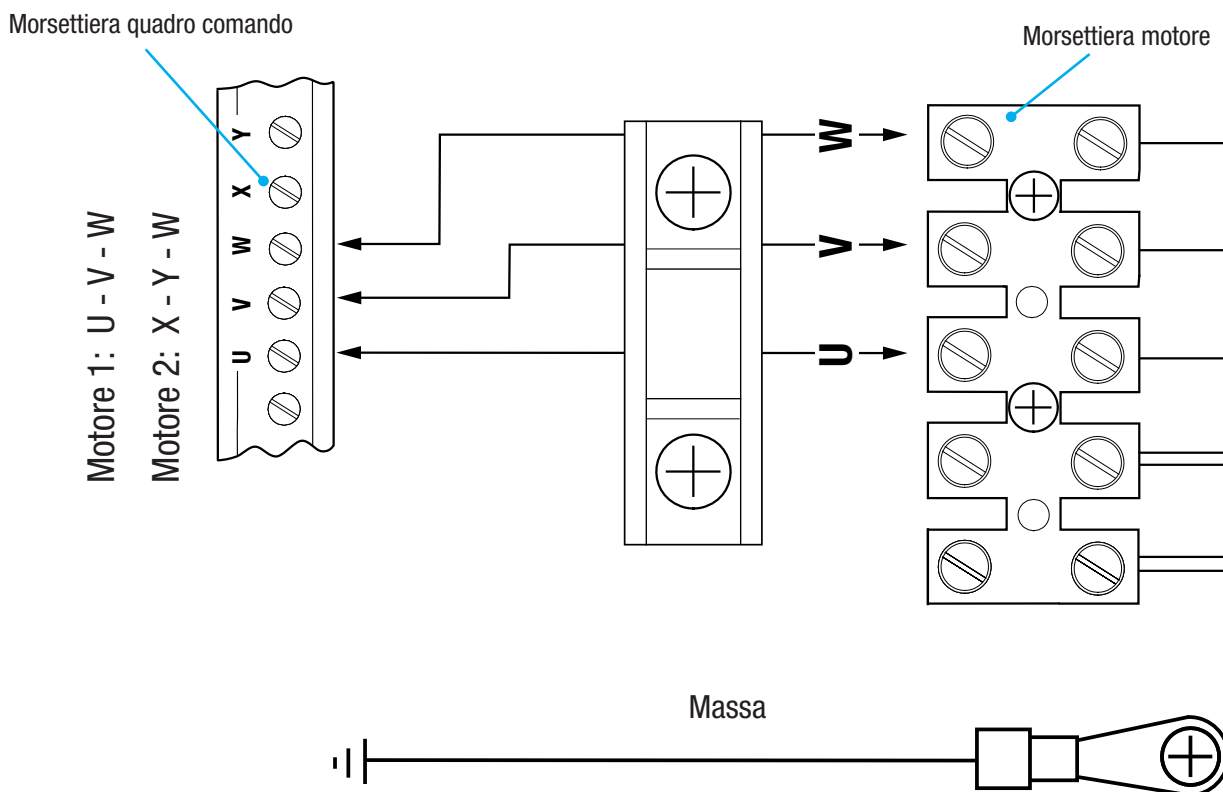
Dopo aver ultimato le operazioni di montaggio, collegamenti elettrici e regolazioni, procedere a ribloccare il motore ed inserire il coperchio fissandolo con le quattro viti in dotazione.

Sblocco manuale del motore

 **Da effettuare a motore fermo**



In caso di assenza di corrente o guasti, sbloccare il motoriduttore agendo sull'apposita manopola.



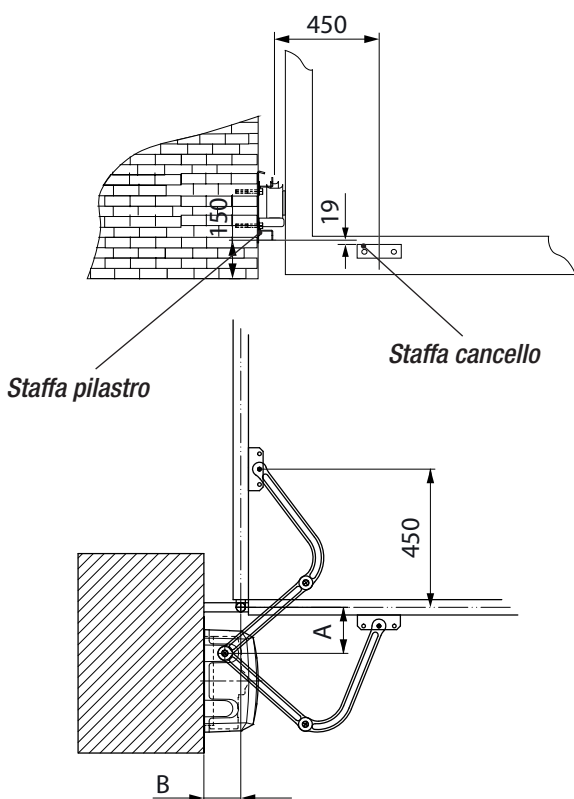
☞ Nel caso si utilizzi un solo motore (cancello a una sola anta), collegarlo su W X Y (M2) indipendentemente dal lato di montaggio.

INSTALLAZIONE E COLLEGAMENTI PER APERTURA VERSO L'ESTERNO

Di seguito, le uniche operazioni che variano rispetto all'installazione standard.

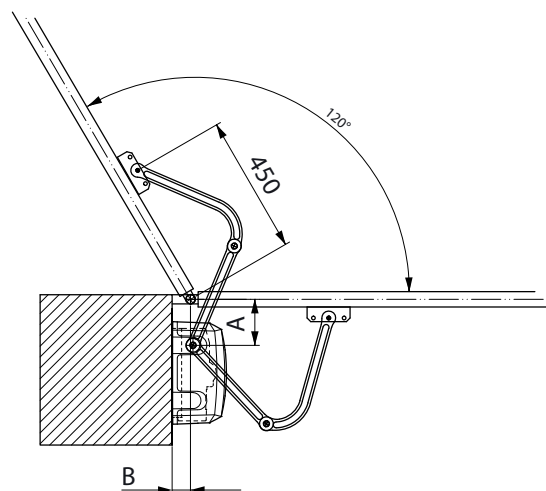
Fissaggio delle staffe

Nota: i disegni si riferiscono all'installazione del motoriduttore sinistro. L'installazione del motoriduttore destro è simmetrica. Determinare il punto di fissaggio della staffa cancello e ricavare il punto di fissaggio della staffa pilastro, rispettando le quote riportate nei disegni e nella tabella.



Dimensioni applicazione

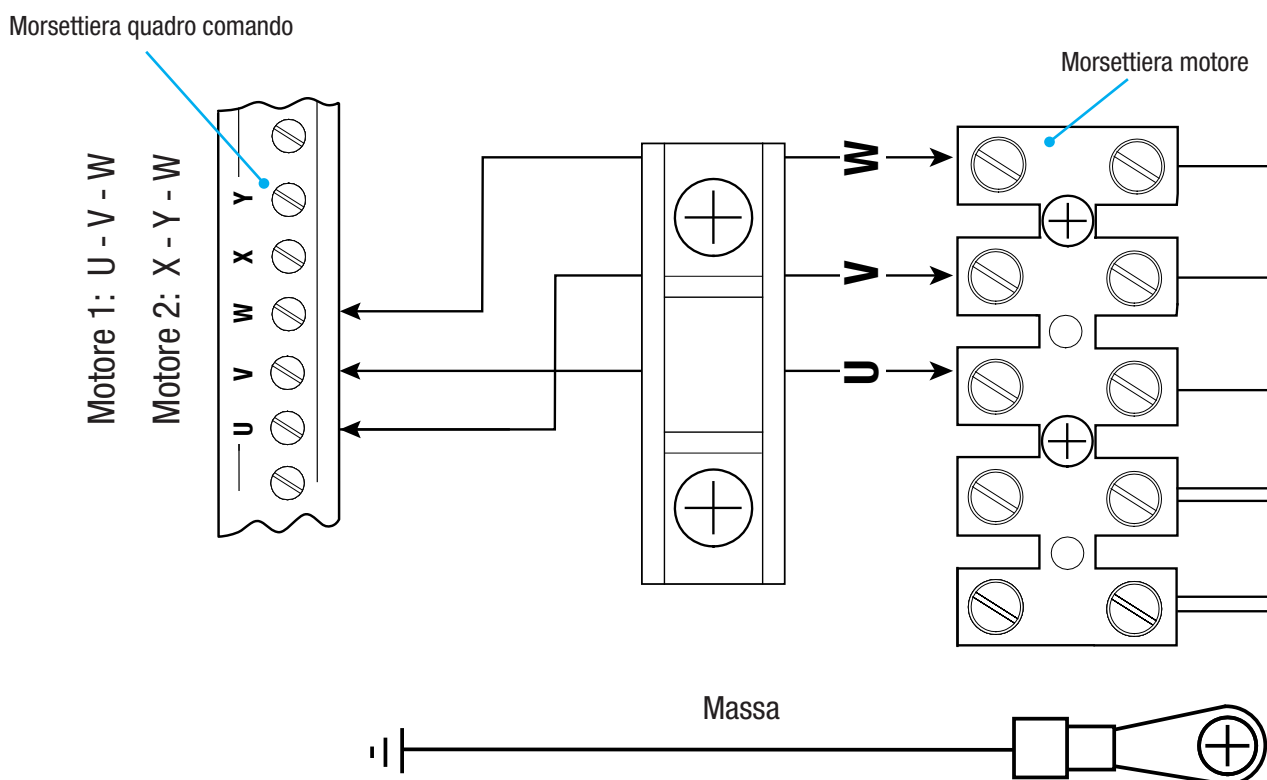
Apertura anta	A	B
90°	150	0 ÷ 120
120°	150	0 ÷ 60



Collegamenti elettrici

Per le operazioni di collegamento elettrico, utilizzare il pozzetto e le scatole di derivazione.

Per ulteriori indicazioni riguardanti funzioni e regolazioni, consultare la documentazione tecnica del quadro comando.



☞ Nel caso si utilizzi un solo motore (cancello a una sola anta), collegarlo su W X Y (M2) indipendentemente dal lato di montaggio.

Manutenzione

Manutenzione periodica

☞ Prima di qualsiasi operazione di manutenzione, togliere la tensione, per evitare possibili situazioni di pericolo causate da accidentali movimentazioni del dispositivo.

Registro manutenzione periodica a cura dell'utente (semestrale)

Data	Annotazioni	Firma

Manutenzione straordinaria

▲ La seguente tabella serve per registrare gli interventi di manutenzione straordinaria, di riparazione e di miglioramento eseguiti da ditte esterne specializzate.

📖 Gli interventi di manutenzione straordinaria devono essere effettuati da tecnici specializzati.

Registro manutenzione straordinaria

Timbro installatore	Nome operatore
	Data intervento
	Firma tecnico
	Firma committente
Intervento effettuato _____ _____ _____	

Timbro installatore	Nome operatore
	Data intervento
	Firma tecnico
	Firma committente
Intervento effettuato _____ _____ _____	


Timbro installatore	Nome operatore
	Data intervento
	Firma tecnico
	Firma committente
Intervento effettuato _____ _____ _____	

Timbro installatore	Nome operatore
	Data intervento
	Firma tecnico
	Firma committente
Intervento effettuato _____ _____ _____	

Risoluzione dei problemi

MALFUNZIONAMENTI	POSSIBILI CAUSE	VERIFICHE E RIMEDI
Il cancello non apre e non chiude	<ul style="list-style-type: none">• Manca alimentazione• Il motoriduttore è sbloccato• Il trasmettitore ha la batteria scarica• Il trasmettitore è rotto• Pulsante di stop è inceppato o rotto• Pulsante di apertura/chiusura o selettore a chiave sono inceppati	<ul style="list-style-type: none">• Verificare la presenza di rete• Bloccare il motoriduttore (Cap.5.8)• Sostituire le pile• Rivolgersi all'assistenza• Rivolgersi all'assistenza• Rivolgersi all'assistenza
Il cancello apre ma non chiude	<ul style="list-style-type: none">• Le fotocellule sono sollecitate	<ul style="list-style-type: none">• Verificare pulizia e corretto funzionamento delle fotocellule• Rivolgersi all'assistenza
Non funziona il lampeggiatore	<ul style="list-style-type: none">• Lampadina è bruciata	<ul style="list-style-type: none">• Rivolgersi all'assistenza

Dismissione e smaltimento

 CAME S.p.A. implementa all'interno dei propri stabilimenti un Sistema di Gestione Ambientale certificato e conforme alla norma UNI EN ISO 14001 a garanzia del rispetto e della tutela dell'ambiente.

Vi chiediamo di continuare l'opera di tutela dell'ambiente, che CAME considera uno dei fondamenti di sviluppo delle proprie strategie operative e di mercato, semplicemente osservando brevi indicazioni in materia di smaltimento:

SMALTIMENTO DELL'IMBALLO

I componenti dell'imballo (cartone, plastiche etc.) sono assimilabili ai rifiuti solidi urbani e possono essere smaltiti senza alcuna difficoltà, semplicemente effettuando la raccolta differenziata per il riciclaggio.

Prima di procedere è sempre opportuno verificare le normative specifiche vigenti nel luogo d'installazione.

NON DISPERDERE NELL'AMBIENTE!

SMALTIMENTO DEL PRODOTTO

I nostri prodotti sono realizzati con materiali diversi. La maggior parte di essi (alluminio, plastica, ferro, cavi elettrici) è assimilabile ai rifiuti solidi e urbani. Possono essere riciclati attraverso la raccolta e lo smaltimento differenziato nei centri autorizzati.

Altri componenti (schede elettroniche, batterie dei radiocomandi etc.) possono invece contenere sostanze inquinanti.

Vanno quindi rimossi e consegnati a ditte autorizzate al recupero e allo smaltimento degli stessi.

Prima di procedere è sempre opportuno verificare le normative specifiche vigenti nel luogo di smaltimento.

NON DISPERDERE NELL'AMBIENTE!

Riferimenti normativi

Il prodotto è conforme alle direttive di riferimento vigenti.

CAME 

CAME.COM

CAME S.P.A.

Via Martiri Della Libertà, 15

31030 Dosson di Casier - Treviso - Italy

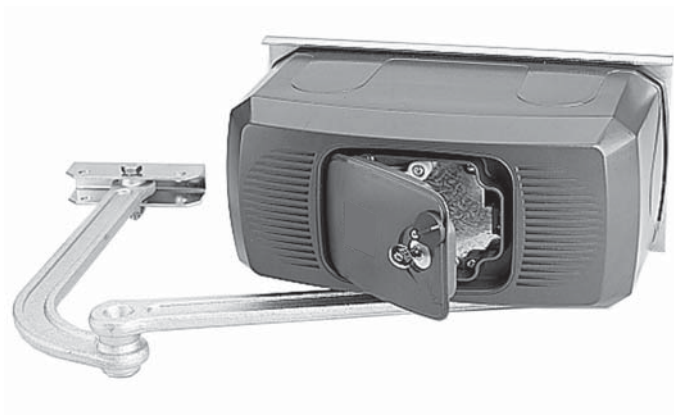
tel. (+39) 0422 4940 - fax. (+39) 0422 4941

Operator for swing gates

FA01175-EN

CE

EAC



F1000-F1100

INSTALLATION MANUAL



WARNING!
important safety instructions for people:
READ CAREFULLY!



PREMISE

- EMPLOY THIS PRODUCT ONLY FOR THE USE FOR WHICH IT WAS EXPRESSLY MADE. ANY OTHER USE IS DANGEROUS. CAME S.p.A. IS NOT LIABLE FOR ANY DAMAGE CAUSED BY IMPROPER, WRONGFUL AND UNREASONABLE USE
- KEEP THESE WARNINGS TOGETHER WITH THE INSTALLATION AND OPERATION MANUALS THAT COME WITH THE OPERATOR.

BEFORE INSTALLING

(CHECKING WHAT'S THERE: IF YOUR EVALUATION IS NEGATIVE, DO NOT PROCEED BEFORE HAVING COMPLIED WITH ALL SAFETY REQUIREMENTS)

- CHECK THAT THE AUTOMATED PARTS ARE IN GOOD MECHANICAL ORDER, THAT THE OPERATOR IS LEVEL AND ALIGNED, AND THAT IT OPENS AND CLOSES PROPERLY. MAKE SURE YOU HAVE SUITABLE MECHANICAL STOPS
- IF THE OPERATOR IS TO BE INSTALLED AT A HEIGHT OF OVER 2.5 M FROM THE GROUND OR OTHER ACCESS LEVEL, MAKE SURE YOU HAVE ANY NECESSARY PROTECTIONS AND/OR WARNINGS IN PLACE
- IF ANY PEDESTRIAN OPENINGS ARE FITTED INTO THE OPERATOR, THERE MUST ALSO BE A SYSTEM TO BLOCK THEIR OPENING WHILE THEY ARE MOVING
- MAKE SURE THAT THE OPENING AUTOMATED DOOR OR GATE CANNOT ENTRAP PEOPLE AGAINST THE FIXED PARTS OF THE OPERATOR
- DO NOT INSTALL THE OPERATOR UPSIDE DOWN OR ONTO ELEMENTS THAT COULD YIELD AND BEND. IF NECESSARY, ADD SUITABLE REINFORCEMENTS TO THE ANCHORING POINTS
- DO NOT INSTALL DOOR OR GATE LEAVES ON TILTED SURFACES
- MAKE SURE ANY SPRINKLER SYSTEMS CANNOT WET THE OPERATOR FROM THE GROUND UP
- MAKE SURE THE TEMPERATURE RANGE SHOWN ON THE PRODUCT LITERATURE IS SUITABLE TO THE CLIMATE WHERE IT WILL BE INSTALLED
- FOLLOW ALL INSTRUCTIONS AS IMPROPER INSTALLATION MAY RESULT IN SERIOUS BODILY INJURY
- IT IS IMPORTANT TO FOLLOW THESE INSTRUCTIONS FOR THE SAFETY OF PEOPLE. KEEP THESE INSTRUCTIONS.

INSTALLING

- SUITABLY SECTION OFF AND DEMARCATATE THE ENTIRE INSTALLATION SITE TO PREVENT UNAUTHORIZED PERSONS FROM ENTERING THE AREA, ESPECIALLY MINORS AND CHILDREN
- BE CAREFUL WHEN HANDLING OPERATORS THAT WEIGH OVER 20 KG. IF NEED BE, USE PROPER SAFETY HOISTING EQUIPMENT
- ALL OPENING COMMANDS (THAT IS, BUTTONS, KEY SWITCHES, MAGNETIC READERS, AND SO ON) MUST BE INSTALLED AT LEAST 1.85 M FROM THE PERIMETER OF THE GATE'S WORKING AREA, OR WHERE THEY CANNOT BE REACHED FROM OUTSIDE THE GATE. ALSO, ANY DIRECT COMMANDS (BUTTONS, TOUCH PANELS, AND SO ON) MUST BE INSTALLED AT LEAST 1.5 M FROM THE GROUND AND MUST NOT BE REACHABLE BY UNAUTHORIZED PERSONS
- ALL MAINTAINED ACTION COMMANDS, MUST BE FITTED IN PLACES FROM WHICH THE MOVING GATE LEAVES AND TRANSIT AND DRIVING AREAS ARE VISIBLE
- APPLY, IF MISSING, A PERMANENT SIGN SHOWING THE POSITION OF THE RELEASE DEVICE
- BEFORE DELIVERING TO THE USERS, MAKE SURE THE SYSTEM IS EN 12453 STANDARD COMPLIANT (REGARDING IMPACT FORCES), AND ALSO MAKE SURE THE SYSTEM HAS BEEN PROPERLY ADJUSTED AND THAT ANY SAFETY, PROTECTION AND MANUAL RELEASE DEVICES ARE WORKING PROPERLY
- APPLY WARNING SIGNS (SUCH AS THE GATE'S PLATE) WHERE NECESSARY AND IN A VISIBLE PLACE

SPECIAL USER-INSTRUCTIONS AND RECOMMENDATIONS

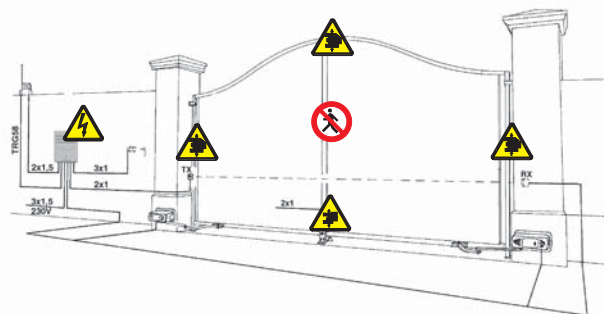
- KEEP GATE OPERATION AREAS CLEAN AND FREE OF ANY OBSTRUCTIONS. MAKE SURE THAT THE PHOTOCELLS ARE FREE OF ANY OVERTGROWN VEGETATION AND THAT THE OPERATOR'S AREA OF OPERATION IS FREE OF ANY OBSTRUCTIONS
- DO NOT ALLOW CHILDREN TO PLAY WITH FIXED COMMANDS, OR TO LOITER IN THE GATE'S MANEUVERING AREA. KEEP ANY REMOTE CONTROL TRANSMITTERS OR ANY OTHER COMMAND DEVICE AWAY FROM CHILDREN, TO PREVENT THE OPERATOR FROM BEING ACCIDENTALLY ACTIVATED.
- THE APPARATUS MAY BE USED BY CHILDREN OF EIGHT YEARS AND ABOVE AND BY PHYSICALLY, MENTALLY AND SENSORIALLY CHALLENGED PEOPLE, OR EVEN ONES WITHOUT ANY EXPERIENCE, PROVIDED THIS HAPPENS UNDER CLOSE SUPERVISION OR ONCE THEY HAVE BEEN PROPERLY INSTRUCTED TO USE THE APPARATUS SAFELY AND ABOUT THE POTENTIAL HAZARDS INVOLVED. CHILDREN MUST NOT PLAY WITH THE APPARATUS. CLEANING AND MAINTENANCE BY USERS MUST NOT BE DONE BY CHILDREN, UNLESS PROPERLY SUPERVISED
- FREQUENTLY CHECK THE SYSTEM FOR ANY MALFUNCTIONS OR SIGNS OF WEAR AND TEAR OR DAMAGE TO THE MOVING STRUCTURES, TO THE COMPONENT PARTS, ALL ANCHORING POINTS, INCLUDING CABLES AND ANY ACCESSIBLE CONNECTIONS. KEEP ANY HINGES, MOVING JOINTS AND SLIDE RAILS PROPERLY LUBRICATED
- PERFORM FUNCTIONAL CHECKS ON THE PHOTOCELLS AND SENSITIVE SAFETY EDGES, EVERY SIX MONTHS. TO CHECK WHETHER THE PHOTOCELLS ARE WORKING, WAVE AN OBJECT IN FRONT OF THEM WHILE THE GATE IS CLOSING; IF THE OPERATOR INVERTS ITS DIRECTION OF TRAVEL OR SUDDENLY STOPS, THE PHOTOCELLS ARE WORKING PROPERLY. THIS IS THE ONLY MAINTENANCE OPERATION TO DO WITH THE POWER ON. CONSTANTLY CLEAN THE PHOTOCELLS' GLASS COVERS USING A SLIGHTLY WATER-MOISTENED CLOTH; DO NOT USE ANY SOLVENTS OR OTHER CHEMICAL PRODUCTS THAT MAY RUIN THE DEVICES
- IF REPAIRS OR MODIFICATIONS ARE REQUIRED TO THE SYSTEM, RELEASE THE OPERATOR AND DO NOT USE IT UNTIL SAFETY CONDITIONS HAVE BEEN RESTORED
- CUT OFF THE POWER SUPPLY BEFORE RELEASING THE OPERATOR FOR MANUAL OPENINGS AND BEFORE ANY OTHER OPERATION, TO

PREVENT POTENTIALLY HAZARDOUS SITUATIONS. READ THE INSTRUCTIONS

- IF THE POWER SUPPLY CABLE IS DAMAGED, IT MUST BE REPLACED BY THE MANUFACTURER OR AUTHORIZED TECHNICAL ASSISTANCE SERVICE, OR IN ANY CASE, BY SIMILARLY QUALIFIED PERSONS, TO PREVENT ANY RISK
- IT IS FORBIDDEN FOR USERS TO PERFORM ANY OPERATIONS THAT ARE NOT EXPRESSLY REQUIRED OF THEM AND WHICH ARE NOT LISTED IN THE MANUALS. FOR ANY REPAIRS, MODIFICATIONS AND ADJUSTMENTS AND FOR EXTRAORDINARY MAINTENANCE, CALL TECHNICAL ASSISTANCE
- LOG THE JOB AND CHECKS INTO THE PERIODIC MAINTENANCE LOG.

ADDITIONAL SPECIAL RECOMMENDATIONS FOR EVERYONE

- KEEP AWAY FROM HINGES AND MECHANICAL MOVING PARTS
- DO NOT ENTER THE OPERATOR'S AREA OF OPERATION WHEN IT IS MOVING
- DO NOT COUNTER THE OPERATOR'S MOVEMENT AS THIS COULD RESULT IN DANGEROUS SITUATIONS
- ALWAYS PAY SPECIAL ATTENTION TO ANY DANGEROUS POINTS, WHICH HAVE TO BE LABELED WITH SPECIFIC PICTOGRAMS AND/OR BLACK AND YELLOW STRIPES
- WHILE USING A SELECTOR SWITCH OR A COMMAND IN MAINTAINED ACTIONS, KEEP CHECKING THAT THERE ARE NO PERSONS WITHIN THE OPERATING RANGE OF ANY MOVING PARTS, UNTIL THE COMMAND IS RELEASED
- THE GATE MAY MOVE AT ANY TIME AND WITHOUT WARNING
- ALWAYS CUT OFF THE POWER SUPPLY BEFORE PERFORMING ANY MAINTENANCE OR CLEANING.



Danger of foot crushing



Danger of hand crushing



Danger! High voltage.



No transiting while the barrier is moving

Legend of symbols



This symbol tells you to read the section with particular care.



This symbol tells you that the sections concern safety issues.



This symbol tells you what to say to the end-users.

Intended use and restrictions

Intended use



The FERNI 230V operator is specifically engineered to automate residential and condominium swing gates.

The use of this product for purposes other than those described above and installation executed in a manner other than as instructed in this technical manual are prohibited.

Restrictions

Length of gate wings: up to 4 metres. Max. angle of gate wing when open: 90°.

Gate leaf width m	Gate leaf weight kg
2.00	800
2.50	600
3.00	500
3.50	450
4.00	400

We suggest you always fit an electrolock onto swing gates for a more reliable closure.

Fitting electrolocks onto reversible operators makes for anti-intrusion security.

You must install electrolocks onto irreversible operators with gate leaves exceeding 2.5 m.

Description

Gearmotor

This product is engineered and manufactured by CAME S.p.A. and complies with current safety regulations.

The gearmotor is composed of two, cast aluminium half shells inside of which rest the gearmotor and endstops – with electro blocking – and an endless screw, epicycloidal gear reduction system.

Technical features

Version F1000

Irreversible gearmotor

Motor power supply: 230V a.c. 50/60Hz

Max draw: 1,3A

Power: 150W

Gear ratio: 1/709

Opening time (90°): 18 s

Max. torque: 320 Nm

Duty Cycle: 30%

Protection Rating: IP54

Weight: 14 kg

Operating temperature

Version F1100

Reversible gearmotor

Motor power supply: 230V a.c. 50/60Hz

Max draw: 1A

Power: 110W

Gear ratio: 1/678

Opening time (90°): 18 s

Max. torque: 380 Nm

Duty Cycle: 50%

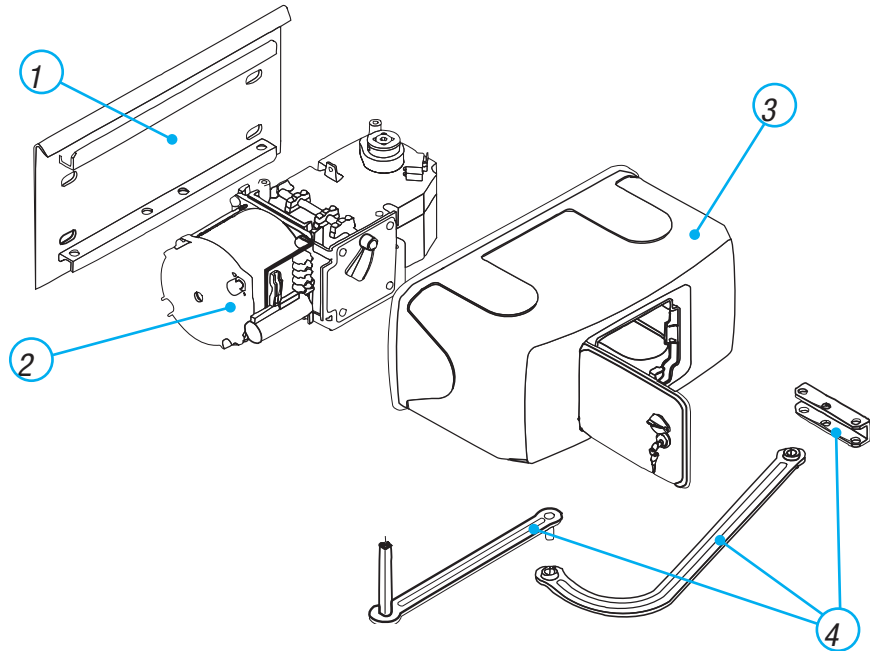
Protection Rating: IP54

Weight: 13 kg

Operating temperature

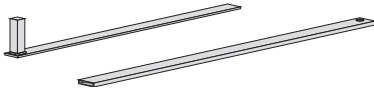
Description of parts

- 1) Base plate
- 2) Gearmotor assembly
- 3) Motor cover
- 4) Articulated transmission arm

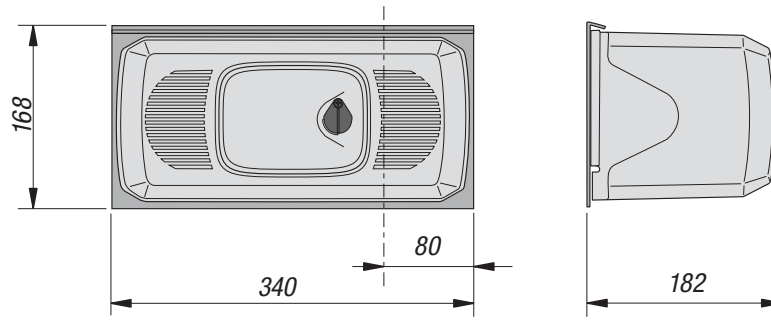


Optional accessory :

F1001 Straight telescopic arm (for single gate wings that are 0,5 to 2 m max long).



Overall dimensions




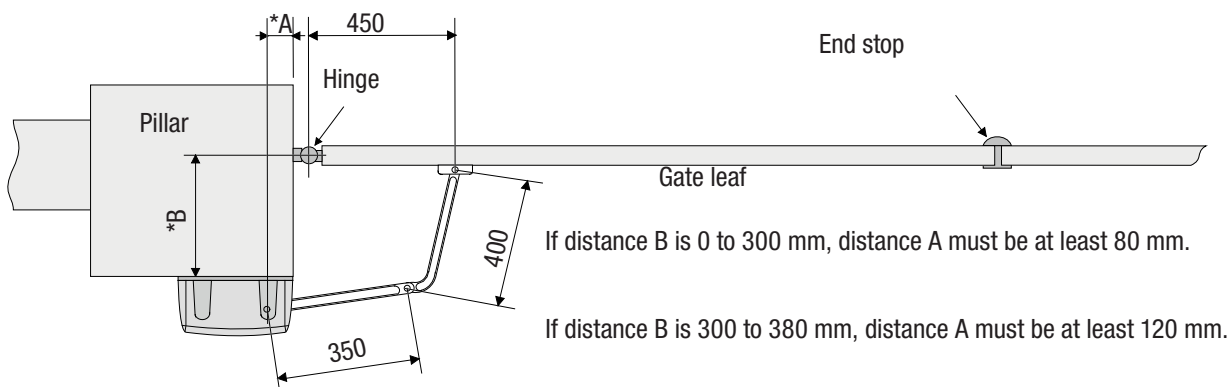
Installation

 Installation must be carried out by expert qualified personnel and in full compliance with current regulations.

Preliminary checks

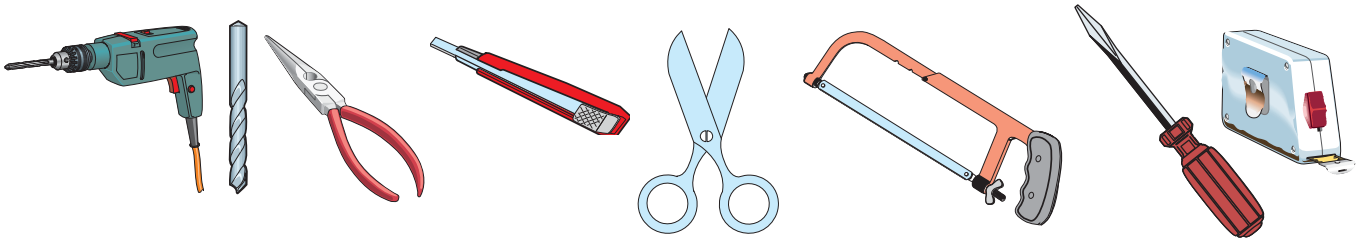
 Before installing, do the following:

- Make sure the structure of the gate is sturdy, the hinges work and that there is no friction between moving and non-moving parts;
- Make sure the path of the electrical cables complies with the command and safety instructions;
- That there is a (soundly secured to the ground) mechanical stop to prevent the gate leaf/gearmotor from over extending
-  You may perform internal back up circuit connections, provided you use additional insulation when compared to the other internal live parts;
- Make sure you have suitable tubing and conduits for the electrical cables to pass through and be protected against mechanical damage.



Tools and materials

Make sure you have all the tools and materials you will need for the installation at hand to work in total safety and compliance with the current standards and regulations. The following figure illustrates the minimum equipment needed by the installer.



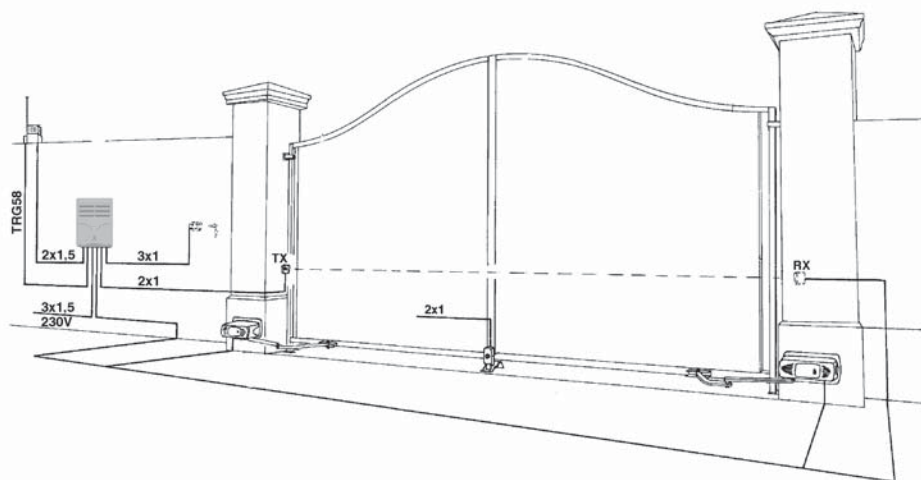
Cable list and minimum thickness

Connection	Type of cable	Cable length 1 < 10 m	Cable length 10 < 20 m	Cable length 20 < 30 m
230 V control panel power supply	FROR CEI 20-22 CEI EN 50267-2-1	3G x 1.5 mm ²	3G x 1.5 mm ²	3G x 2.5 mm ²
230 V motor power supply		3G x 1.5 mm ²	3G x 1.5 mm ²	3G x 2.5 mm ²
Flashing light		2 x 1.5 mm ²	2 x 1.5 mm ²	2 x 1.5 mm ²
Photocell transmitters		2 x 0.5 mm ²	2 x 0.5 mm ²	2 x 0.5 mm ²
Photocell receivers		4 x 1.5 mm ²	4 x 1.5 mm ²	4 x 1.5 mm ²
Accessories power supply		2 x 0.5 mm ²	2 x 0.5 mm ²	2 x 1 mm ²
Command and safety devices		2 x 0.5 mm ²	2 x 0.5 mm ²	2 x 0.5 mm ²
Antenna connection	RG58	max. 10 m		

N.B.: If the cable length differs from that specified in the table, then you must determine the proper cable diameter in the basis of the actual power drawn by the connected devices and depending on the standards specified in CEI EN 60204-1.

For connections that require several, sequential loads, the sizes given on the table must be re-evaluated based on actual power draw and distances. When connecting products that are not specified in this manual, please follow the documentation provided with said products.

Standard installation

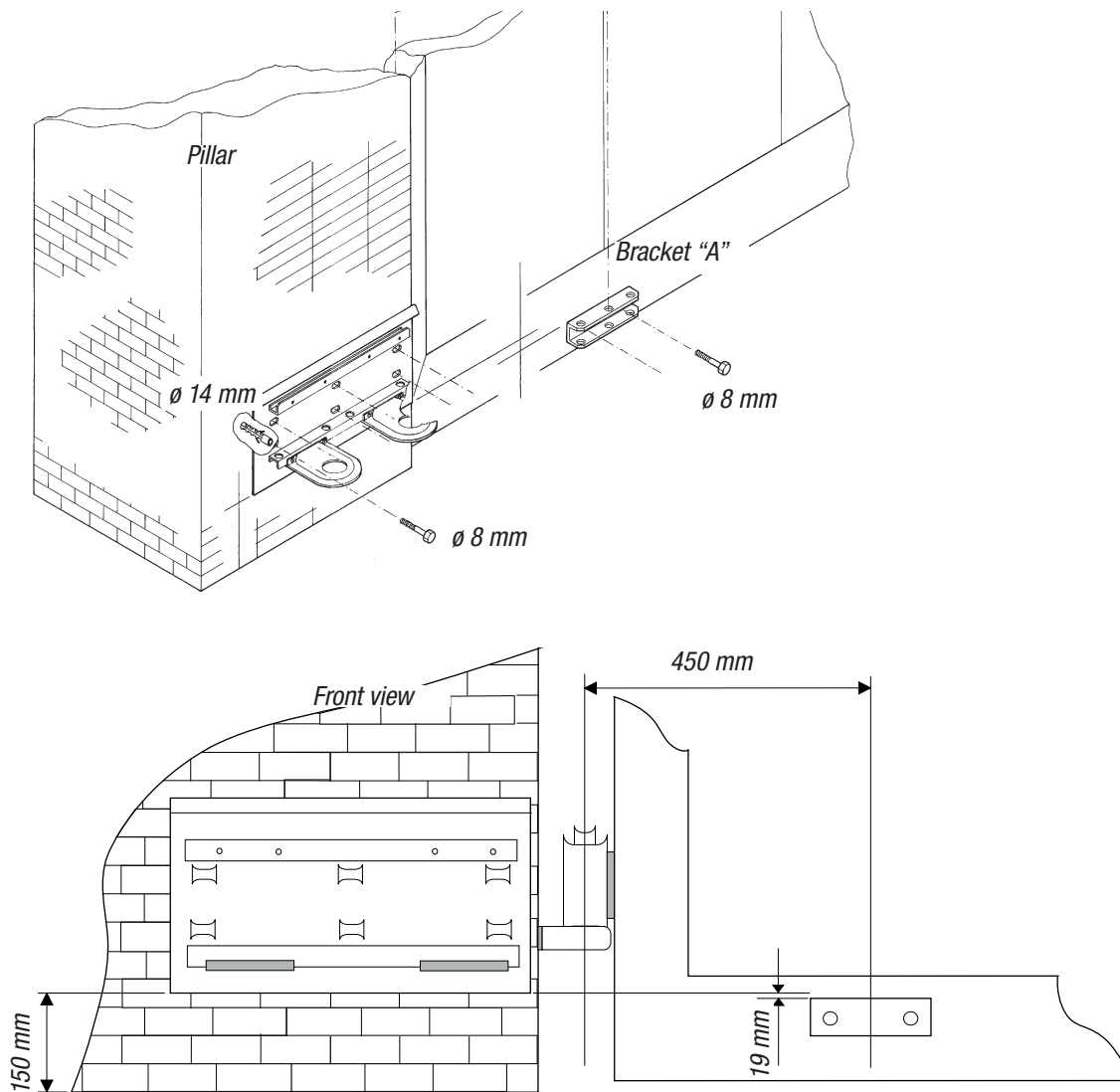


- 1 - Operator
- 2 - Control panel
- 3 - Radio receiver
- 4 - Antenna

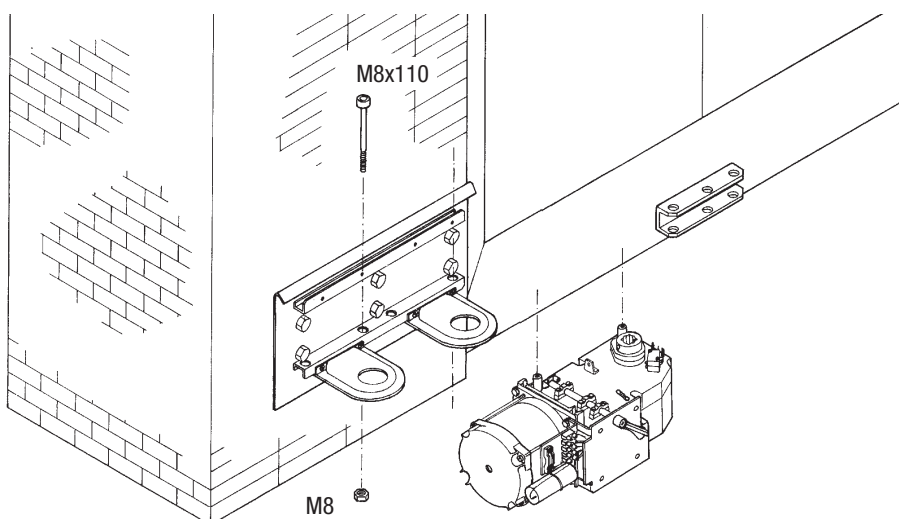
- 5 - Flashing light
- 6 - Selector switch
- 7 - Photocells
- 8 - Electric lock

Mounting

- Secure the base plate to the pillar using $\varnothing 8$ screws and $\varnothing 14$ moulded inserts making sure the minimum distance of 150mm from the ground is met.
- Secure the A bracket (using $\varnothing 8$ screws or by welding) to the gate leaf making sure the 450mm and 19mm distances measurements and are met.

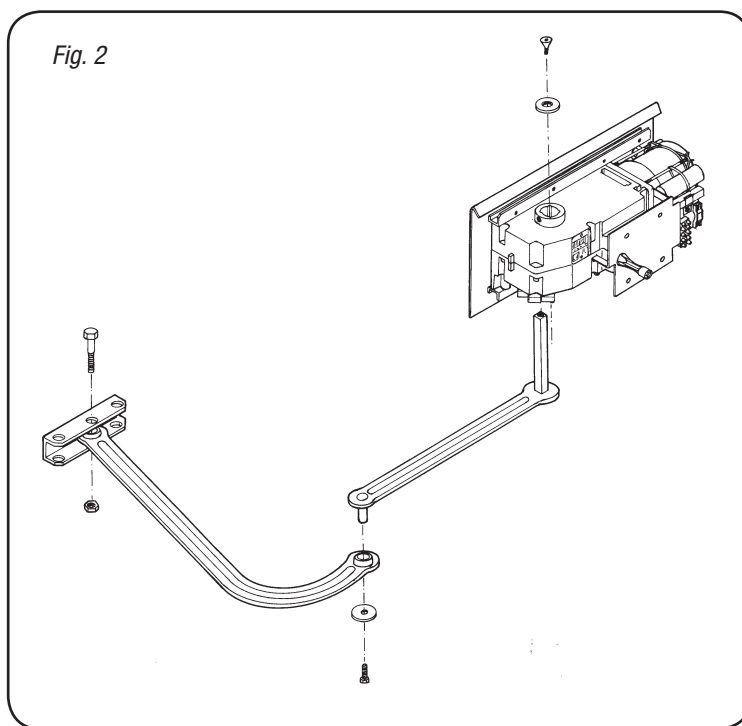
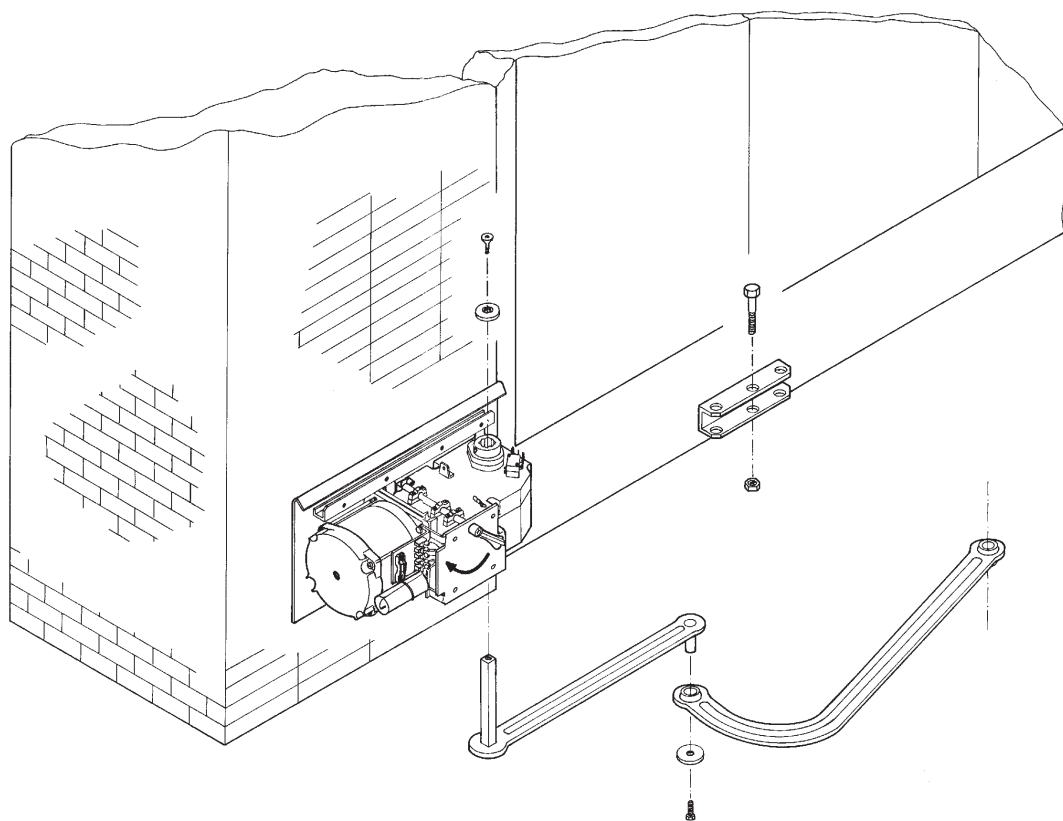


- Insert the gearmotor into the base plate and secure it using the two supplied M8x110 screws and M8 nuts.



- Insert the straight semi-arm into the motor shaft. Apply the flared washer, the M6x20 screw and lock the semi-arm using the two grub screws.

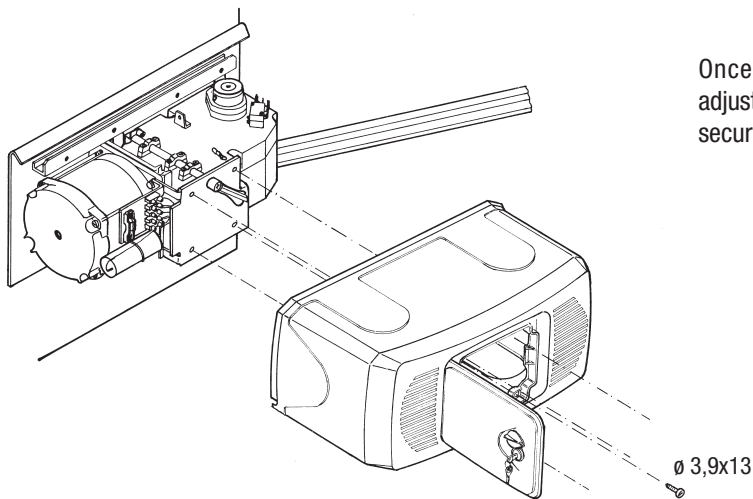
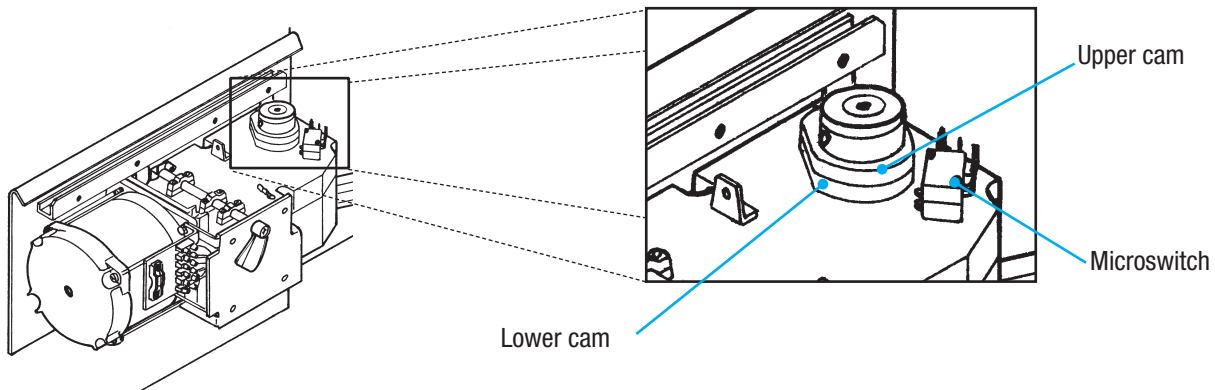
Join and secure the two arms using the washer and M8x16 screw. Release the motor (see p. 7) and secure the curved semi-arm to the "A" bracket using the M12X50 screw and the M12 nut making sure it runs freely. For right-hand application see fig. 2.



Adjusting the closing and opening-speed brake microswitches

During opening: release and move the door to the open position desired. Turn the upper cam until the microswitch is activated and screw the microswitch is activated and screw the screw in the related cam.

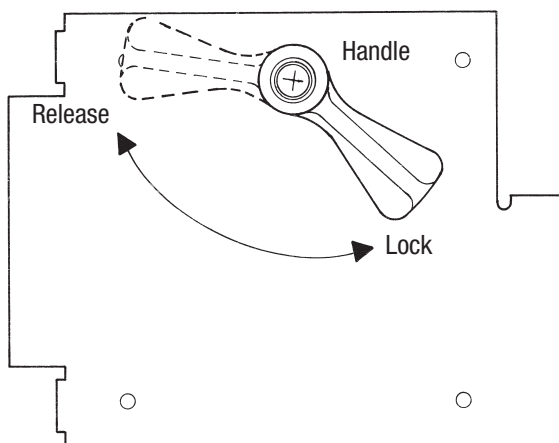
During closure (F 1000 only): release the door and move it to the desired closing position. Turn the lower cam until the microswitch is activated and screw the screw in the related cam.



Once finished with mounting, electrical connections and adjustments, lock the motor back into place and replace the cover securing it with the 4 issued screws.

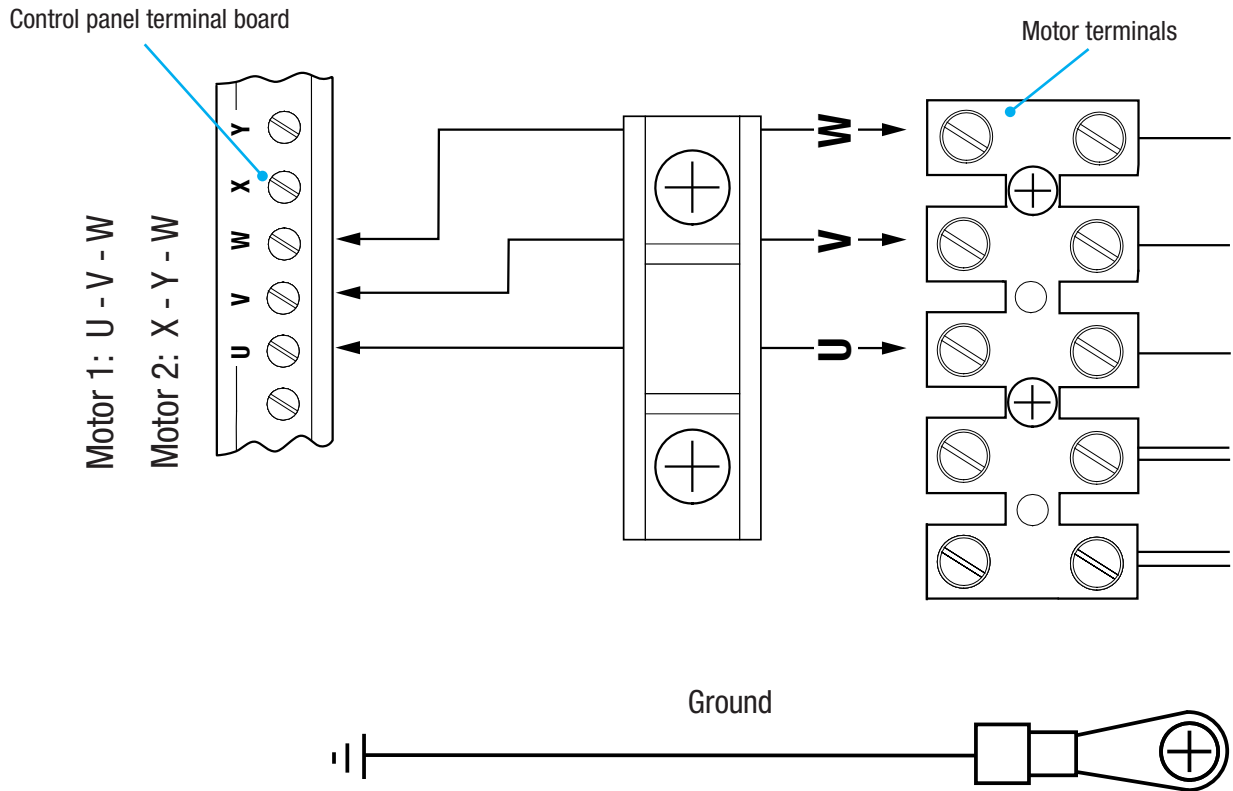
Manually releasing the motor

 Carry out when motor is not in operation



In the event of power outages or breakdowns, release the gearmotor using the apposite handle.

Connecting to the ZA3N/ZF1N/ZM3E control panel



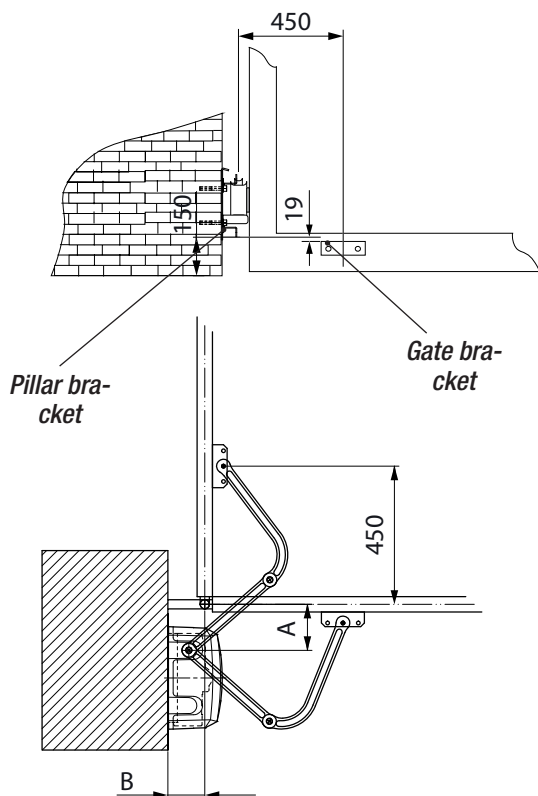
☞ If only using one motor, such as with one-leaf gates, connect it to W X Y (M2) regardless of which side it is installed on.

INSTALLING AND CONNECTIONS FOR OUTWARD-OPENINGS

Below are the only procedures that vary compared to standard installations:

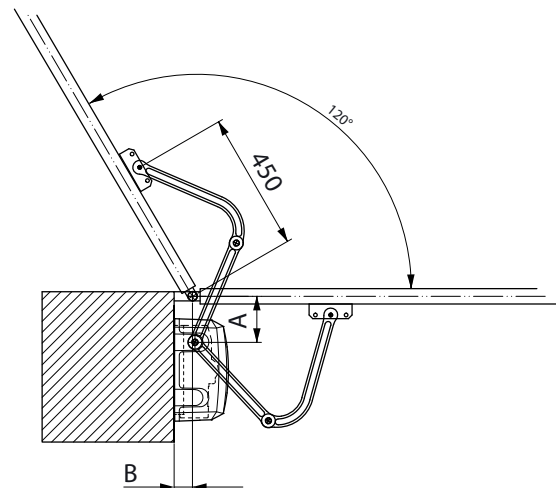
Securing the brackets

N.B. the drawings refer to installation of the left-hand gearmotor. The installation of the right-hand gearmotor is symmetrical. Determine the fixing point for the gate bracket and calculate the fixing point of the pillar bracket, respecting the values shown in the drawings and table.



Application size

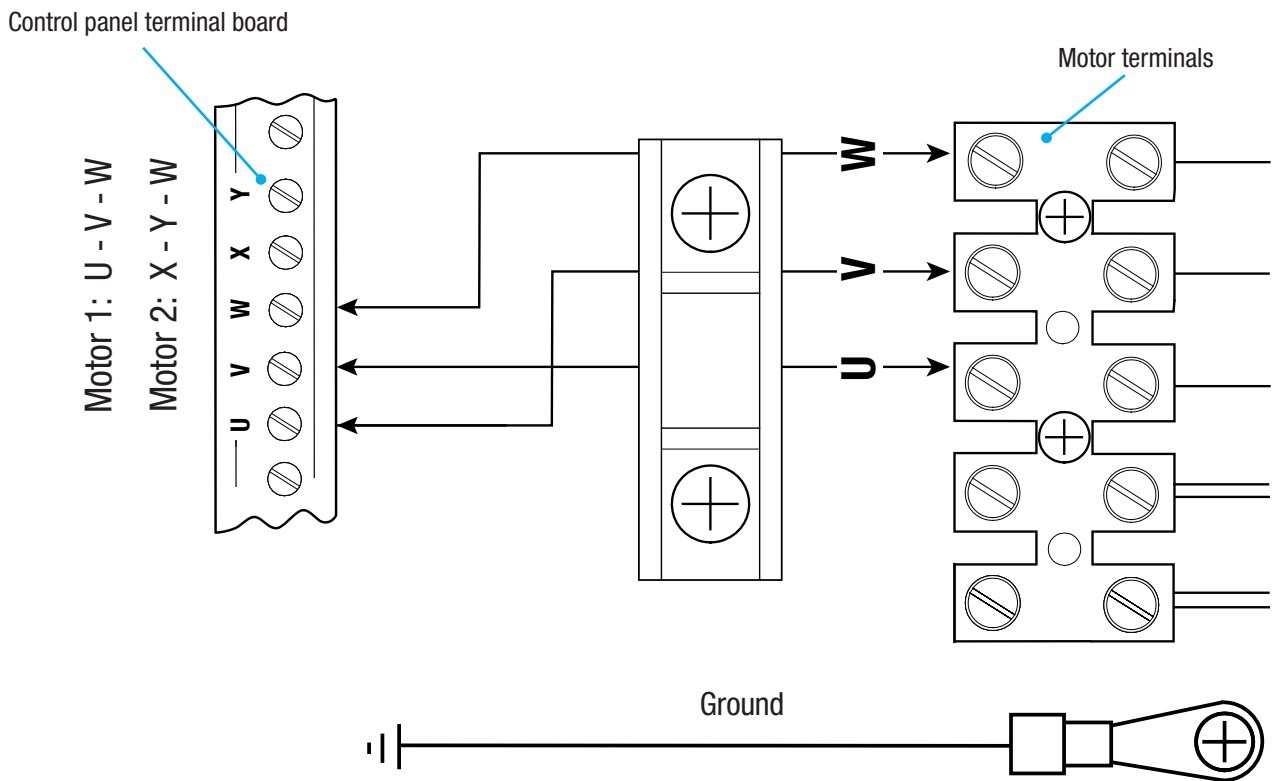
Leaf opening	A	B
90°	150	0 ÷ 120
120°	150	0 ÷ 60



Electrical connections

For electrical connection operations, use the chamber and the junction boxes.

For further information regarding functions and adjustment, refer to the technical documentation for the control panel.



☞ If only using one motor, such as with one-leaf gates, connect it to W X Y (M2) regardless of which side it is installed on.

Maintenance

Periodic maintenance

☞ Before doing any maintenance, cut off the power supply, to prevent any hazardous situations caused by accidentally activating the operator.

Periodic maintenance log kept by users (every six months)

Date	Notes	Signature

Extraordinary maintenance

△ The following table is for logging any extraordinary maintenance jobs, repairs and improvements performed by specialized contractors.

📖 Any extraordinary maintenance jobs must be done only by specialized technicians.

Extraordinary maintenance log

Installer's stamp	Name of operator
	Job performed on (date)
	Technician's signature
	Requester's signature
Job performed _____ _____ _____	

Installer's stamp	Name of operator
	Job performed on (date)
	Technician's signature
	Requester's signature
Job performed _____ _____ _____	

Installer's stamp	Name of operator
	Job performed on (date)
	Technician's signature
	Requester's signature
Job performed _____ _____ _____	

Installer's stamp	Name of operator
	Job performed on (date)
	Technician's signature
	Requester's signature
Job performed _____ _____ _____	

Trouble shooting

MALFUNCTIONS	POSSIBLE CAUSES	CHECK AND REMEDIES
The gate will not open nor close	<ul style="list-style-type: none"> • There is no power • The gearmotor is released • The transmitter's batteries are run down • The transmitter is broken • The stop button is either stuck or broken • The opening/closing button or the keyswitch are stuck 	<ul style="list-style-type: none"> • Check that the power is up • Lock gearmotor (Chapt. 5.8) • Replace batteries • Call assistance • Call assistance • Call assistance
The gate opens but will not close	<ul style="list-style-type: none"> • The photocells are engaged 	<ul style="list-style-type: none"> • Check that photocells are clean and in good working order • Call assistance
The flashing light does not work	<ul style="list-style-type: none"> • The bulb is burnt 	<ul style="list-style-type: none"> • Call assistance

Demolition and disposal

 CAME S.p.A. employs a UNI EN ISO 14001 certified and compliant environmental protection system at its plants, to ensure that environmental safeguarding.

We ask you to keep protecting the environment, as CAME deems it to be one of the fundamental points of its market operations strategies, by simply following these brief guidelines when disposing:

DISPOSING THE PACKING MATERIALS

The packing components (cardboard, plastic, etc.) are solid urban waste and may be disposed of without any particular difficulty, by simply separating them so that they can be recycled.

Before actions it is always advisable to check the pertinent legislation where installation will take place.

DO NOT DISPOSE OF IN NATURE!

DISPOSING OF THE PRODUCT

Our products are made using different types of materials. The majority of them (aluminium, plastic, iron, electric cables) can be considered to be solid urban waste. They may be recycled at authorised firms.

Other components (electrical circuit board, remote control batteries etc.) may contain hazardous waste.

They must, thus, be removed and turned in to licensed firms for their disposal.

Before acting always check the local laws on the matter.

DO NOT DISPOSE OF IN NATURE!

Reference regulations

The product complies to the reference regulations in effect.

CAME 

CAME.COM

CAME S.P.A.

Via Martiri Della Libertà, 15

31030 Dosson di Casier - Treviso - Italy

tel. (+39) 0422 4940 - fax. (+39) 0422 4941

Automatisme pour portails battants

FA01175-FR

CE

EAC



F1000-F1100

MANUEL D'INSTALLATION



ATTENTION !

Instructions importantes pour la sécurité des personnes : À LIRE ATTENTIVEMENT !



AVANT-PROPOS

• CE PRODUIT NE DEVRA ÊTRE DESTINÉ QU'À L'UTILISATION POUR LAQUELLE IL A ÉTÉ EXPRESSÉMENT CONÇU. TOUTE AUTRE UTILISATION EST À CONSIDÉRER COMME DANGEREUSE. LA SOCIÉTÉ CAME S.p.A. DÉCLINE TOUTE RESPONSABILITÉ EN CAS D'ÉVENTUELS DOMMAGES PROVOQUÉS PAR DES UTILISATIONS IMPROPRES, INCORRECTES ET DÉRAISONNABLES • CONSERVER CES INSTRUCTIONS AVEC LES MANUELS D'INSTALLATION ET D'UTILISATION DES COMPOSANTS DU SYSTÈME D'AUTOMATISATION.

AVANT L'INSTALLATION

(CONTRÔLE DU MATÉRIEL EXISTANT : EN CAS D'ÉVALUATION NÉGATIVE, NE PROCÉDER À L'INSTALLATION QU'APRÈS AVOIR EFFECTUÉ LA MISE EN SÉCURITÉ CONFORME)

• S'ASSURER QUE LA PARTIE À AUTOMATISER EST EN BON ÉTAT MÉCANIQUE, QU'ELLE EST ÉQUILIBRÉE ET ALIGNÉE, ET QU'ELLE S'OUVRE ET SE FERME CORRECTEMENT. S'ASSURER EN OUTRE DE LA PRÉSENCE DE BUTÉES MÉCANIQUES APPROPRIÉES • EN CAS D'INSTALLATION DE L'AUTOMATISME À UNE HAUTEUR INFÉRIEURE À 2,5 M PAR RAPPORT AU SOL OU PAR RAPPORT À UN AUTRE NIVEAU D'ACCÈS, ÉVALUER LA NÉCESSITÉ D'ÉVENTUELS DISPOSITIFS DE PROTECTION ET/OU D'AVERTISSEMENT • EN CAS D'OUVERTURES PIÉTONNIÈRES DANS LES VANTAUX À AUTOMATISER, PRÉVOIR UN SYSTÈME DE BLOCAGE DE LEUR OUVERTURE DURANT LE MOUVEMENT • S'ASSURER QUE L'OUVERTURE DU VANTAIL AUTOMATISÉ NE PROVOQUE AUCUN COINCEMENT AVEC LES PARTIES FIXES PRÉSENTES TOUT AUTOUR • NE PAS INSTALLER L'AUTOMATISME DANS LE SENS INVERSE OU SUR DES ÉLÉMENTS QUI POURRAIENT SE PLIER. SI NÉCESSAIRE, RENFORCER LES POINTS DE FIXATION • NE PAS INSTALLER L'AUTOMATISME SUR DES VANTAUX NON POSITIONNÉS SUR UNE SURFACE PLANE • S'ASSURER QUE LES ÉVENTUELS DISPOSITIFS D'ARRASAGE NE PEUVENT PAS MOILLER L'AUTOMATISME DE BAS EN HAUT • S'ASSURER QUE LA TEMPÉRATURE DU LIEU D'INSTALLATION CORRESPOND À CELLE INDICQUÉE SUR L'AUTOMATISME • SUIVRE TOUTES LES INSTRUCTIONS ÉTANT DONNÉ QU'UNE INSTALLATION INCORRECTE PEUT PROVOQUER DE GRAVES LÉSIONS • IL EST IMPORTANT, POUR LA SÉCURITÉ DES PERSONNES, DE SUIVRE CES INSTRUCTIONS. CONSERVER CES INSTRUCTIONS.

INSTALLATION

• SIGNALER ET DÉLIMITER CORRECTEMENT LE CHANTIER AFIN D'ÉVITER TOUT ACCÈS IMPRUDENT À LA ZONE DE TRAVAIL DE LA PART DE PERSONNES NON AUTORISÉES, NOTAMMENT DES MINEURS ET DES ENFANTS • MANIPULER LES AUTOMATISMES DE PLUS DE 20 KG AVEC UNE EXTRÊME PRUDENCE. PRÉVOIR, SI NÉCESSAIRE, DES INSTRUMENTS ADÉQUATS POUR UNE MANUTENTION EN TOUTE SÉCURITÉ • TOUTES LES COMMANDES D'OUVERTURE (BOUTONS, SÉLECTEURS À CLÉ, LECTEURS MAGNÉTIQUES, ETC.) DOIVENT ÊTRE INSTALLÉES À AU MOINS 1,85 M DU PÉRIMÈTRE DE LA ZONE D'ACTIONNEMENT DU PORTAIL, OU BIEN EN DES POINTS INACCESSIBLES DE L'EXTÉRIEUR À TRAVERS LE PORTAIL. LES COMMANDES DIRECTES (À BOUTON, À EFFLEUREMENT, ETC.) DOIVENT EN OUTRE ÊTRE INSTALLÉES À UNE HAUTEUR MINIMUM DE 1,5 M ET ÊTRE INACCESSIBLES AU PUBLIC • TOUTES LES COMMANDES EN MODALITÉ « ACTION MAINTENUE » DOIVENT ÊTRE POSITIONNÉES DANS DES ENDROITS PERMETTANT DE VISUALISER LES VANTAUX EN MOUVEMENT AINSI QUE LES ZONES CORRESPONDANTES DE PASSAGE OU D'ACTIONNEMENT • APPLIQUER UNE ÉTIQUETTE PERMANENTE INDICANT LA POSITION DU DISPOSITIF DE DÉBLOCAGE • AVANT DE LIVRER L'INSTALLATION À L'UTILISATEUR, EN CONTRÔLER LA CONFORMITÉ À LA NORME EN 12453 (ESSAIS D'IMPACT), S'ASSURER QUE L'AUTOMATISME A BIEN ÉTÉ RÉGLÉ COMME IL FAUT ET QUE LES DISPOSITIFS DE SÉCURITÉ, DE PROTECTION ET DE DÉBLOCAGE MANUEL FONCTIONNENT CORRECTEMENT • LES SYMBOLES D'AVERTISSEMENT (EX. : PLAQUETTE PORTAIL) DOIVENT ÊTRE APPLIQUÉS DANS DES ENDROITS SPÉCIFIQUES ET BIEN EN VUE.

INSTRUCTIONS ET RECOMMANDATIONS PARTICULIÈRES POUR LES UTILISATEURS

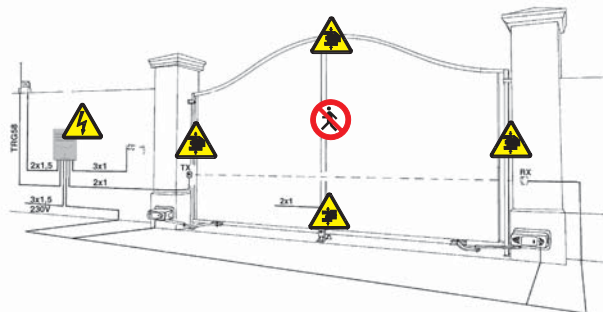
• DÉGAGER ET NETTOYER LES ZONES D'ACTIONNEMENT DU PORTAIL. S'ASSURER DE L'ABSENCE DE TOUTE VÉGÉTATION DANS LE RAYON D'ACTION DES PHOTOCÉLULES ET DE TOUT OBSTACLE DANS CELUI DE L'AUTOMATISME • NE PAS PERMETTRE AUX ENFANTS DE JOUER AVEC LES DISPOSITIFS DE COMMANDE FIXES OU DE STATIONNER DANS LA ZONE DE MANŒUVRE DU PORTAIL. CONSERVER HORS DE LEUR PORTÉE LES DISPOSITIFS DE COMMANDE À DISTANCE (ÉMETTEURS), OU TOUT AUTRE DISPOSITIF DE COMMANDE, AFIN D'ÉVITER L'ACTIONNEMENT INVOLONTAIRE DE L'AUTOMATISME. • L'APPAREIL PEUT ÊTRE UTILISÉ PAR DES ENFANTS ÂGÉS D'AU MOINS 8 ANS ET PAR DES PERSONNES AUX CAPACITÉS PHYSIQUES, SENSORIELLES OU MENTALES RÉDUITES, OU PAR DES PERSONNES DOTÉES D'UNE EXPÉRIENCE ET D'UNE CONNAISSANCE INSUFFISANTES, À CONDITION QU'ELLES SOIENT SURVEILLÉES OU QU'ELLES AIENT REÇU DES INSTRUCTIONS SUR L'UTILISATION EN TOUTE SÉCURITÉ DE L'APPAREIL ET SUR LA COMPRÉHENSION DES DANGERS Y ÉTANT LIÉS. LES ENFANTS NE DOIVENT PAS JOUER AVEC L'APPAREIL. LE NETTOYAGE ET L'ENTRETIEN QUE DOIT EFFECTUER L'UTILISATEUR NE DOIVENT PAS ÊTRE CONFÉS À DES ENFANTS LAISSÉS SANS SURVEILLANCE • CONTRÔLER SOUVENT L'INSTALLATION AFIN DE S'ASSURER DE L'ABSENCE D'ANOMALIES ET DE SIGNES D'USURE OU DE DOMMAGES SUR LES STRUCTURES MOBILES, LES COMPOSANTS DE L'AUTOMATISME, TOUTS LES POINTS ET DISPOSITIFS DE FIXATION, LES CÂBLES ET LES CONNEXIONS ACCESSIBLES. LES POINTS D'ARTICULATION (CHARNIÈRES) ET DE FROTTEMENT (GLISSIÈRES) DOIVENT TOUJOURS

ÊTRE LUBRIFIÉS ET PROPRES • CONTRÔLER LE BON FONCTIONNEMENT DES PHOTOCÉLULES ET DES BORDS SENSIBLES TOUTS LES SIX MOIS. POUR S'ASSURER DU BON FONCTIONNEMENT DES PHOTOCÉLULES, Y PASSER DEVANT UN OBJET DURANT LA FERMETURE ; SI L'AUTOMATISME INVERSE LE SENS DE LA MARCHÉ OU QU'IL SE BLOQUE, LES PHOTOCÉLULES FONCTIONNENT CORRECTEMENT. IL S'AGIT DE L'UNIQUE OPÉRATION D'ENTRETIEN À EFFECTUER AVEC L'AUTOMATISME SOUS TENSION. ASSURER UN NETTOYAGE CONSTANT DES VERRES DES PHOTOCÉLULES (UTILISER UN CHIFFON LÉGÈREMENT HUMIDIFIÉ D'EAU ; NE PAS UTILISER DE SOLVANTS NI D'AUTRES PRODUITS CHIMIQUES QUI POURRAIENT ENDOMMAGER LES DISPOSITIFS)

• EN CAS DE RÉPARATIONS OU DE MODIFICATIONS NÉCESSAIRES DES RÉGLAGES DE L'INSTALLATION, DÉBLOQUER L'AUTOMATISME ET NE L'UTILISER QU'APRÈS LE RÉTABLISSEMENT DES CONDITIONS DE SÉCURITÉ • COUPER LE COURANT ÉLECTRIQUE AVANT DE DÉBLOQUER L'AUTOMATISME POUR DES OUVERTURES MANUELLES ET AVANT TOUTE AUTRE OPÉRATION AFIN D'ÉVITER LES SITUATIONS DE DANGER POTENTIELLES. CONSULTER LES INSTRUCTIONS • SI LE CÂBLE D'ALIMENTATION EST ENDOMMAGÉ, SON REMPLACEMENT DOIT ÊTRE EFFECTUÉ PAR LE FABRICANT, OU PAR SON SERVICE D'ASSISTANCE TECHNIQUE, OU PAR UNE PERSONNE AYANT SON MÊME NIVEAU DE QUALIFICATION AFIN DE PRÉVENIR TOUT RISQUE • IL EST INTERDIT À L'UTILISATEUR D'EXÉCUTER DES OPÉRATIONS QUI NE LUI AURAIENT PAS ÉTÉ EXPRESSÉMENT DEMANDÉES ET QUI NE SERAIENT PAS INDICQUÉES DANS LES MANUELS. POUR LES RÉPARATIONS, LES MODIFICATIONS DES RÉGLAGES ET POUR LES ENTRETIENS CURATIFS, S'ADRESSER À L'ASSISTANCE TECHNIQUE • NOTER L'EXÉCUTION DES CONTRÔLES SUR LE REGISTRE DES ENTRETIENS PÉRIODIQUES.

INSTRUCTIONS ET RECOMMANDATIONS PARTICULIÈRES POUR TOUS

• ÉVITER D'INTERVENIR À PROXIMITÉ DES CHARNIÈRES OU DES ORGANES MÉCANIQUES EN MOUVEMENT • NE PAS PÉNÉTRER DANS LE RAYON D'ACTION DE L'AUTOMATISME LORSQUE CE DERNIER EST EN MOUVEMENT • NE PAS S'OPPOSER AU MOUVEMENT DE L'AUTOMATISME AFIN D'ÉVITER TOUTE SITUATION DANGEREUSE • FAIRE TOUJOURS TRÈS ATTENTION AUX POINTS DANGEREUX QUI DEVRONT ÊTRE SIGNALÉS PAR DES PICTOGRAMMES ET/OU DES BANDES JAUNES ET NOIRES SPÉCIFIQUES • DURANT L'UTILISATION D'UN SÉLECTEUR OU D'UNE COMMANDE EN MODALITÉ « ACTION MAINTENUE », TOUJOURS S'ASSURER DE L'ABSENCE DE TOUTE PERSONNE DANS LE RAYON D'ACTION DES PARTIES EN MOUVEMENT JUSQU'AU RELÂCHEMENT DE LA COMMANDE • L'ACTIONNEMENT DE L'AUTOMATISME PEUT AVOIR LIEU À TOUT MOMENT ET SANS PRÉAVIS • TOUJOURS COUPER LE COURANT ÉLECTRIQUE DURANT LES OPÉRATIONS DE NETTOYAGE OU D'ENTRETIEN



Danger d'écrasement des pieds



Danger d'écrasement des mains



Danger parties sous tension



Passage interdit durant la manœuvre

Légende des symboles



Ce symbole signale les parties à lire attentivement.



Ce symbole signale les parties concernant la sécurité.



Ce symbole signale les indications à communiquer à l'utilisateur.

Destinations et conditions d'emploi

Usage prévu



L'automatisme FERNI 230V est prévu pour automatiser les portails battants des habitations et des copropriétés.

Tout montage et utilisation qui diffèrent des indications techniques de ce manuel sont interdits.

Mode d'emploi

Dimension des vantaux jusqu'à 4 mètres. Ouverture du vantail: max 90°.

Largeur Vantail m	Poids vantail kg
2.00	800
2.50	600
3.00	500
3.50	450
4.00	400

Il convient toujours d'appliquer une serrure de verrouillage électrique sur les portails battants afin d'assurer une fermeture fiable. La société Came recommande l'installation de cette serrure en présence d'automatismes réversibles afin de garantir la sécurité anti-intrusion.

En présence d'automatismes irréversibles, cette installation est obligatoire sur des vantaux de plus de 2,5 m.

Description

Motoréducteur

Le produit a été conçu et fabriqué par CAME S.p.A. conformément aux normes de sécurité en vigueur.

Le motoréducteur est composé de deux demi-coques en fonte d'aluminium à l'intérieur desquelles sont placés le motoréducteur et les fins de course - avec électro blocage – et un système de réduction épicycloïdal avec vis sans fin.

Informations techniques

Version F1000

Motoréducteur irréversible

Alimentation moteur : 230V a.c. 50/60Hz

Absorption max. : 1,3A

Puissance : 150W

Rapport de réduction : 1/709

Temps d'ouverture (90°) : 18 s

Couple max.: 320 Nm

Intermittence travail : 30%

Degré de protection : IP54

Poids : 14 kg

Température de fonctionnement

Version F1100

Motoréducteur réversible

Alimentation moteur : 230V a.c.

50/60Hz

Absorption max. : 1A

Puissance : 110W

Rapport de réduction : 1/678

Temps d'ouverture (90°) : 18 s

Couple max.: 380 Nm

Intermittence travail : 50%

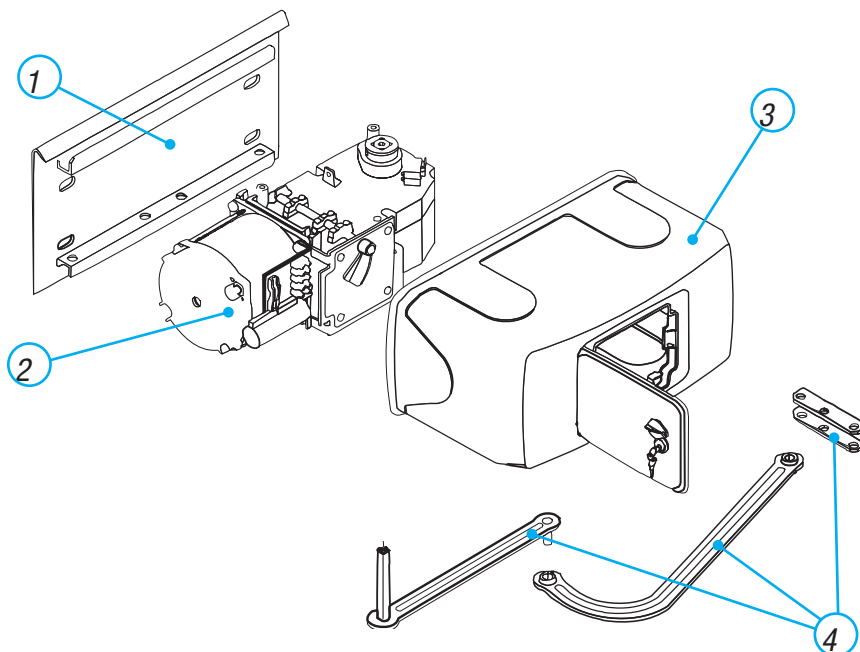
Degré de protection : IP54

Poids : 13 kg

Température de fonctionnement

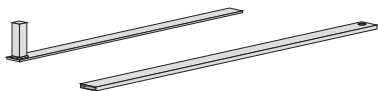
Description des parties

- 1) Plaque-base
- 2) Groupe motoréducteur
- 3) Couvercle moteur
- 4) Bras de transmission articulé

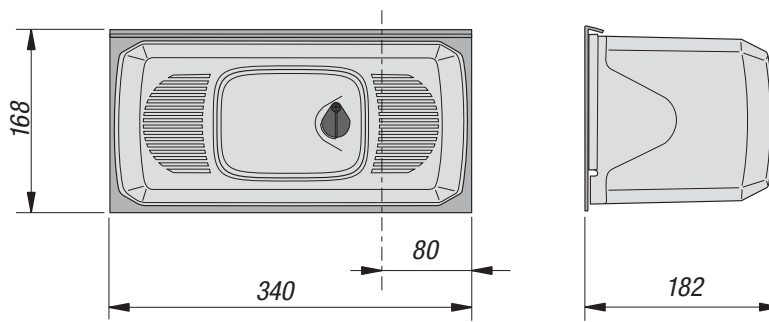


Accessoire en option:

F1001 Bras télescopique droit (pour un vantail de 0,5 m à 2 m max)




Mesure d'encombrement




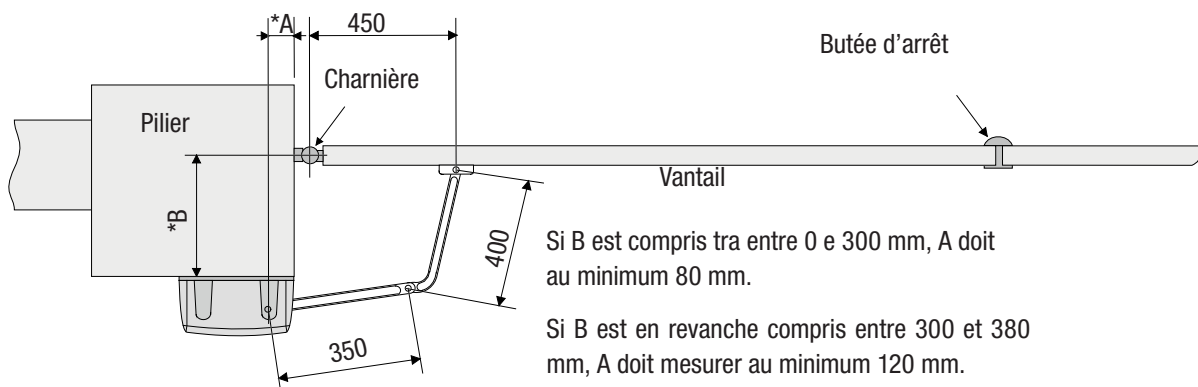
Installation

 Le montage doit être effectué par du personnel qualifié et expérimenté et dans le respect des normes en vigueur.

Contrôles préliminaires

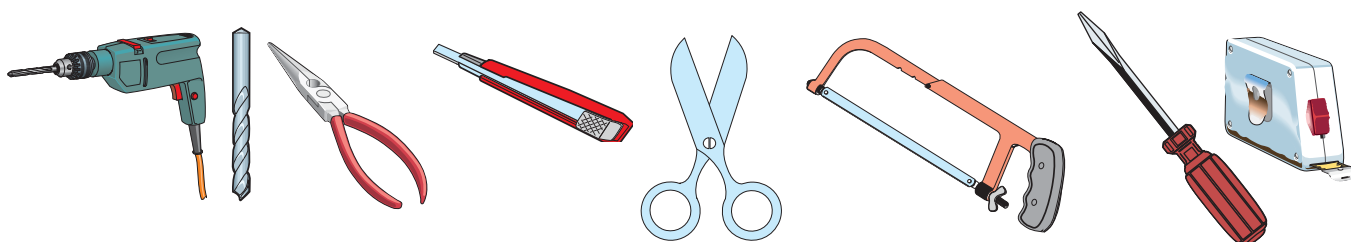
 Avant de procéder au montage, il est nécessaire de:

- Vérifier que le châssis du portail est robuste, les charnières en état de marche et qu'il n'y a pas de frottement entre les parties fixes et les parties mobiles;
- le parcours des câbles électriques selon les dispositions de commande et de sécurité;
- qu'il y a une butée d'arrêt mécanique en fermeture (bien fixée au sol) pour éviter une course au-delà de porte/motoréducteur.
-  Contrôler que les connexions éventuelles à l'intérieur du conteneur (réalisées pour continuer le circuit de protection) sont équipées d'une isolation supplémentaire par rapport aux autres parties conductrices présentes à l'intérieur;
- Prévoir des conduits et des caniveaux appropriés pour le passage des câbles électriques afin de les protéger contre tout dommage mécanique.



Outils et matériel

Assurez-vous d'avoir tous les outils et le matériel nécessaire pour effectuer le montage de l'automatisme en toute sécurité et conformément aux normes en vigueur. Sur la planche, quelques exemples de matériel pour l'installateur.



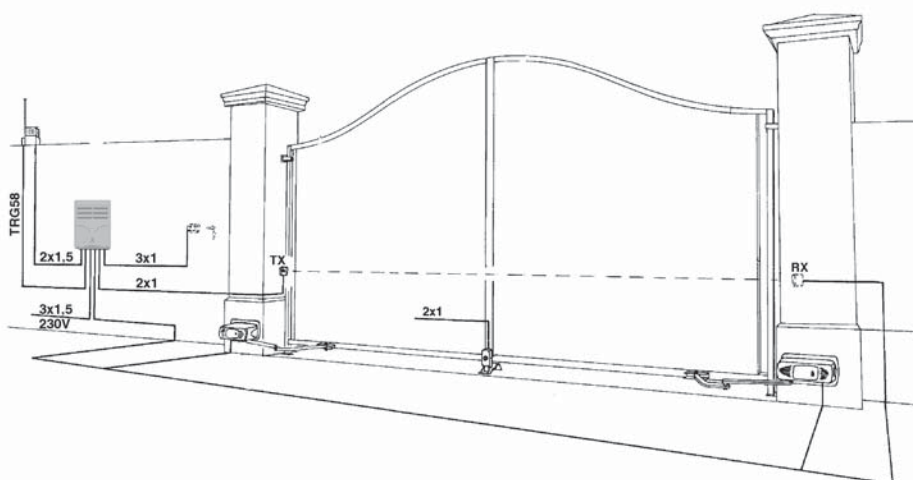
Types de câbles et épaisseurs minimales

Raccordement	Type de câble	Longueur câble 1 < 10 m	Long. câble 10 < 20 m	Long. câble 20 < 30 m
Alimentation armoire 230 V	FROR CEI 20-22 CEI EN 50267-2-1	3G x 1,5 mm ²	3G x 1,5 mm ²	3G x 2,5 mm ²
Alimentation moteur 230 V		3G x 1,5 mm ²	3G x 1,5 mm ²	3G x 2,5 mm ²
Clignotant		2 x 1,5 mm ²	2 x 1,5 mm ²	2 x 1,5 mm ²
Emetteurs photocellules		2 x 0,5 mm ²	2 x 0,5 mm ²	2 x 0,5 mm ²
Récepteurs photocellules		4 x 0,5 mm ²	4 x 0,5 mm ²	4 x 0,5 mm ²
Alimentation accessoires		2 x 0,5 mm ²	2 x 0,5 mm ²	2 x 1 mm ²
Dispositifs de commande et de sécurité		2 x 0,5 mm ²	2 x 0,5 mm ²	2 x 0,5 mm ²
Raccordement antenne	RG58	max. 10 m		

N.B. Si les câbles ont une longueur différente par rapport à ce qui est prévu sur le tableau, on calcule la section des câbles sur la base de l'absorption effective des dispositifs raccordés et selon les instructions précisées par la norme CEI EN 60204-1.

Pour les raccordements qui prévoient plusieurs charges sur la même ligne (séquentiels), la mise à dimensions indiquée sur le tableau doit être calculée de nouveau sur la base des absorptions et des distances effectives. Pour les raccordements de produits non indiqués dans ce manuel la documentation annexée à ces produits fera foi.

Installation Type

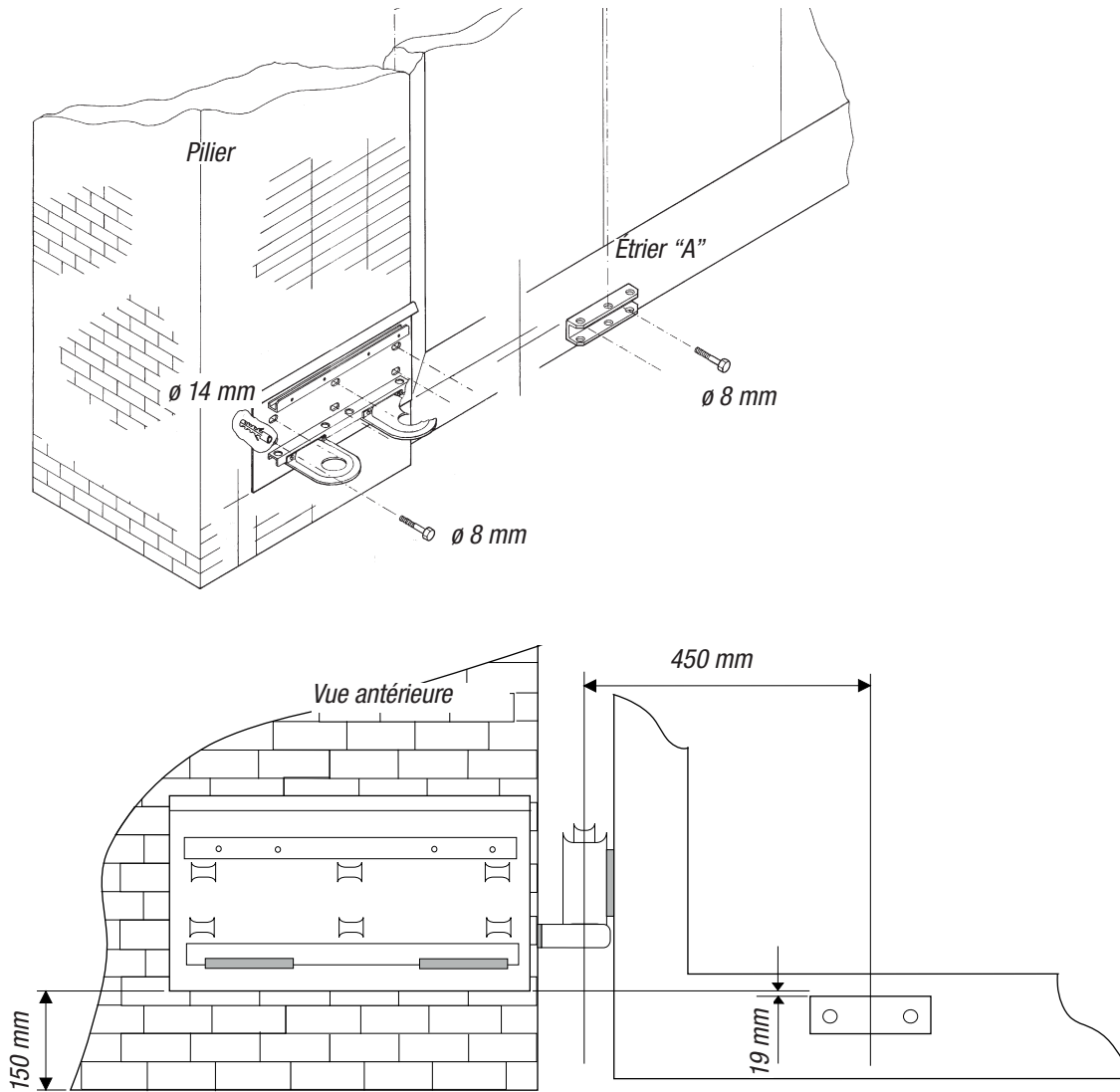


- 1 - Motoréducteur
- 2 - Armoire de commande
- 3 - Récepteur radio
- 4 - Antenne

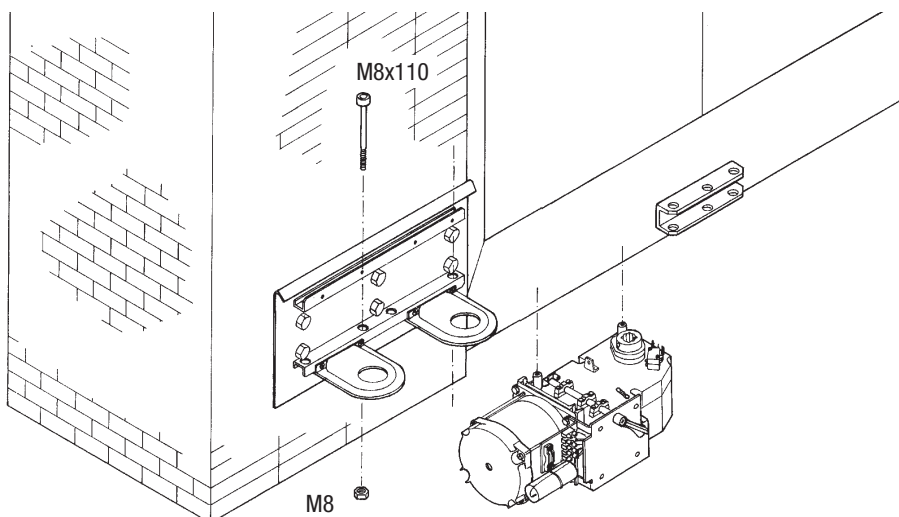
- 5 - Clignotant de signalisation
- 6 - Sélecteur de commande
- 7 - Photocellules
- 8 - Electroserre

Montage

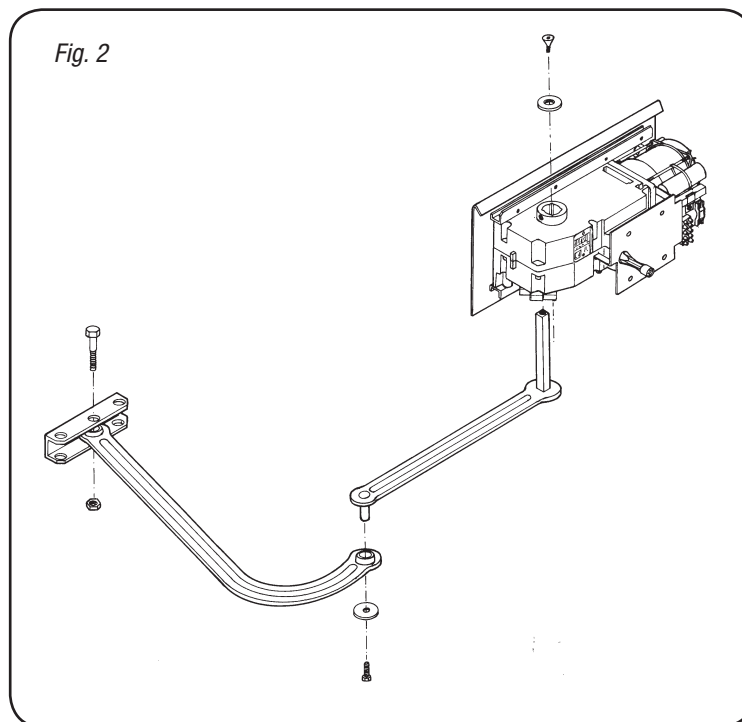
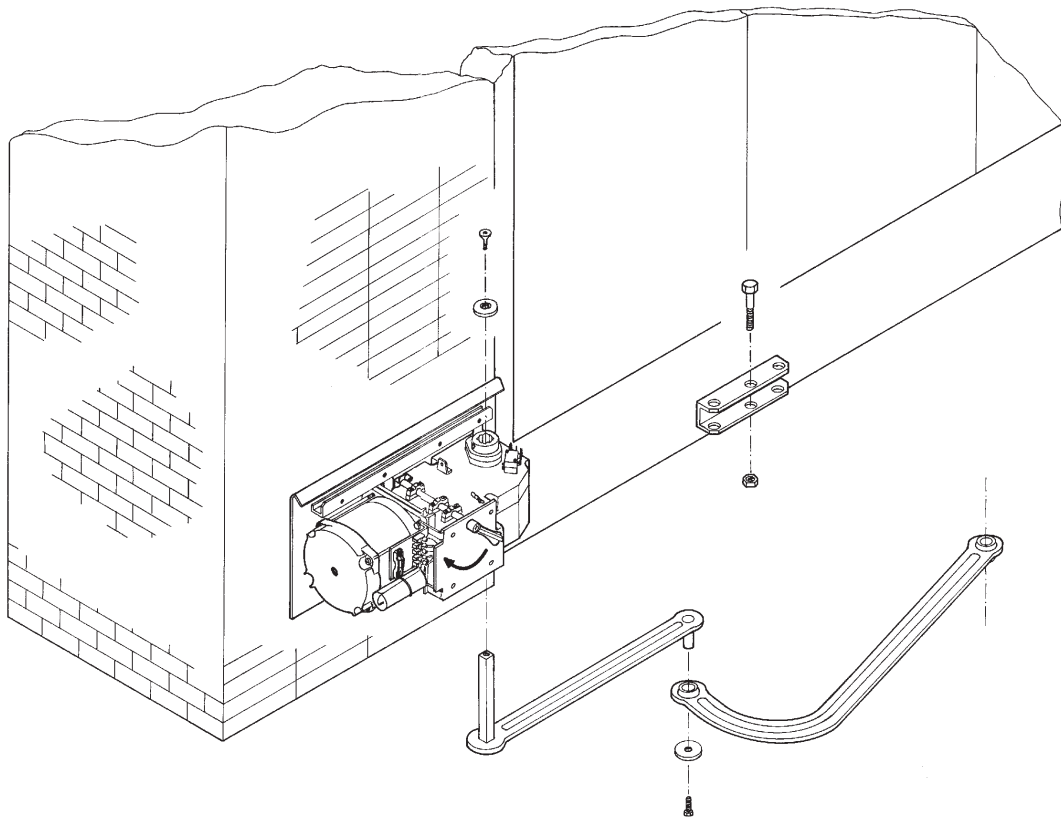
- Fixez la plaque-base sur le pilier avec des vis $\varnothing 8$ et des chevilles $\varnothing 14$ en respectant la cote minimale de 150 mm. du sol.
- Fixez l'étrier "A" à la porte du portail (avec vis $\varnothing 8$ ou soudure) en respectant les cotes de 450 et 19 mm.



- Insérez le moteur dans la plaque-base et fixez-le avec les deux vis M8x110 et les écrous correspondants fournis.



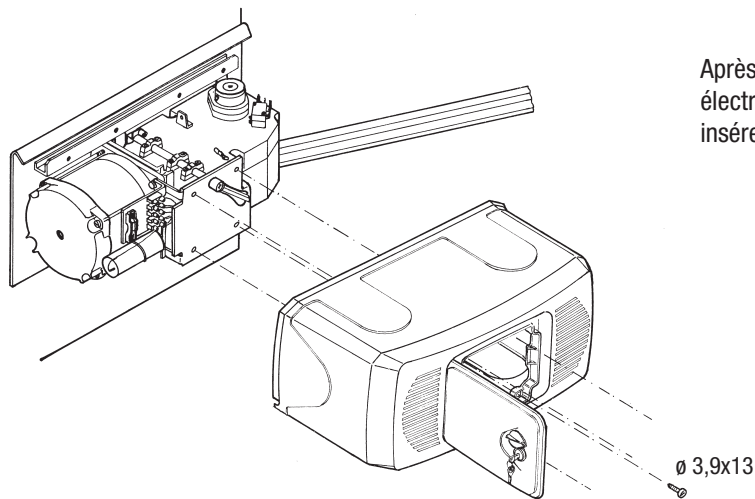
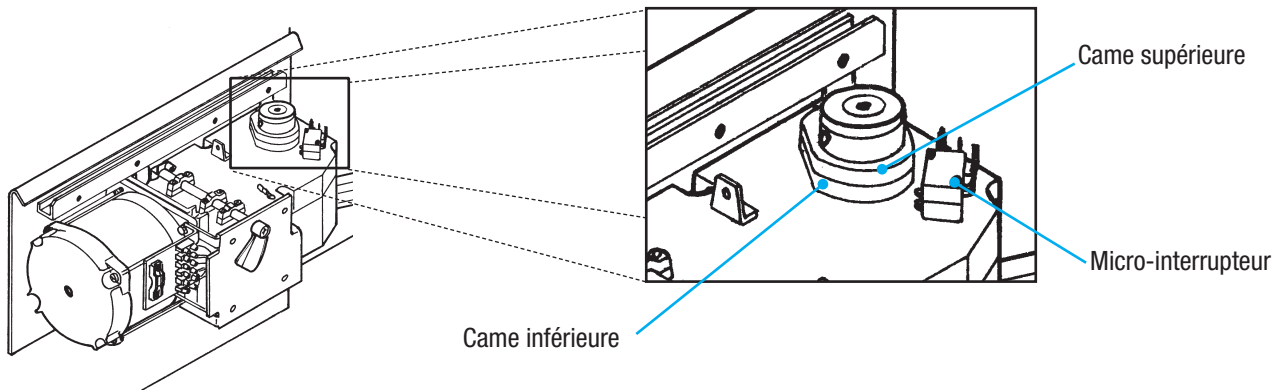
- Insérez le demi-bras droit dans l'arbre carré du moteur. Appliquez la rondelle évasée, la vis M6x20 et bloquez le demi-bras avec les deux grains. Unissez et fixez les deux bras avec la rondelle et la vis M8x16. Débloquez le moteur (voir page 7) et fixez le demi-bras courbé à l'étrier "A" avec la vis M12x50 et l'écrou M12 en s'assurant qu'il glisse facilement. Pour l'application droite voir dessin 2.



Réglage des micro-interrupteurs de ralentissement en ouverture et en fermeture

En ouverture: débloquer la porte et la mettre dans la position d'ouverture voulue. Tourner la came supérieure jusqu'à ce que le microcontact s'enclenche et visser la vis qui se trouve dans la came correspondante.

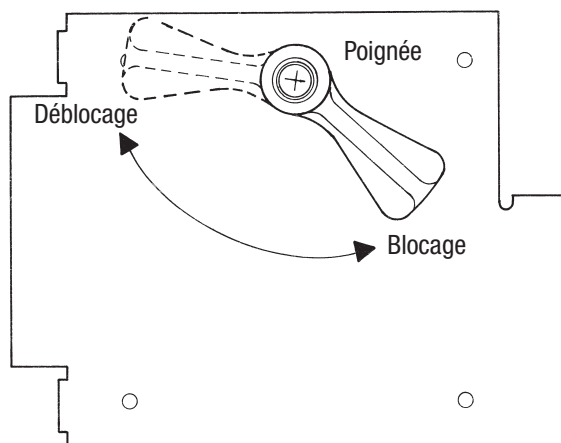
En fermeture (seulement F 1000): débloquer la porte et la mettre dans la position de fermeture voulue. Tourner la came inférieure jusqu'à ce que le microcontact s'enclenche et visser la vis qui se trouve dans la came correspondante.



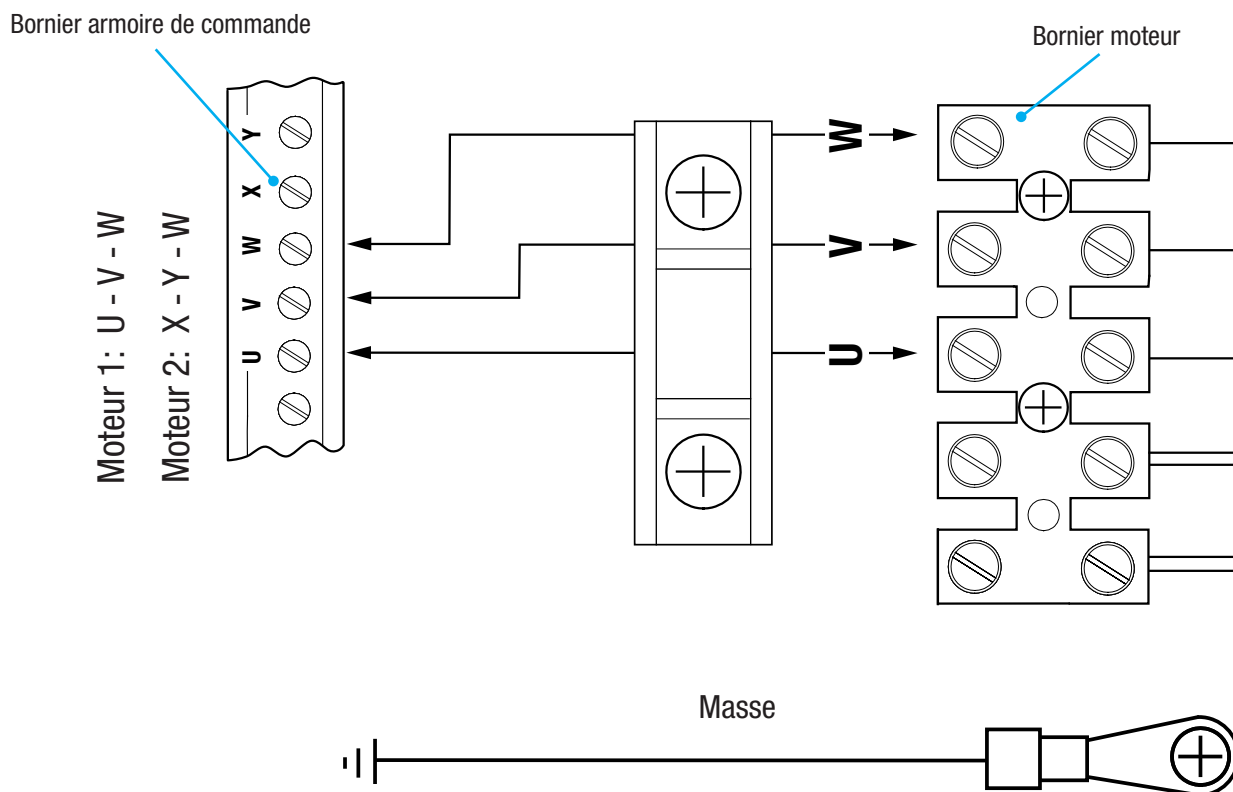
Après avoir terminé les opérations de montage, les connexions électriques et les réglages, bloquez de nouveau le moteur et insérez le couvercle en le fixant avec les quatre vis fournies.

Déblocage manuel du moteur

 **A effectuer avec le moteur à l'arrêt**



En cas de coupure d'électricité ou de pannes, débloquent le motoréducteur en utilisant la poignée prédisposée.



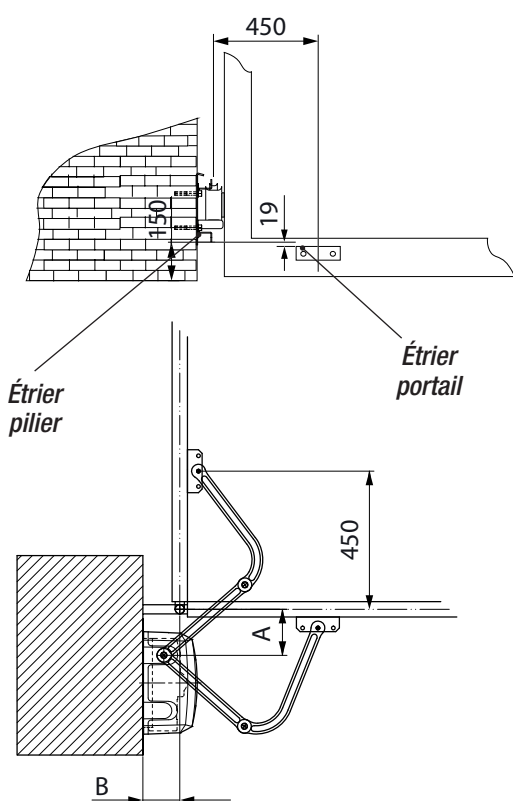
☞ En cas d'utilisation d'un seul moteur (portail à un vantail), le connecter à W X Y (M2) indépendamment du côté de montage.

INSTALLATION ET CONNEXIONS POUR UNE OUVERTURE VERS L'EXTÉRIEUR

Les opérations décrites ci-après sont les seules qui varient par rapport à l'installation standard.

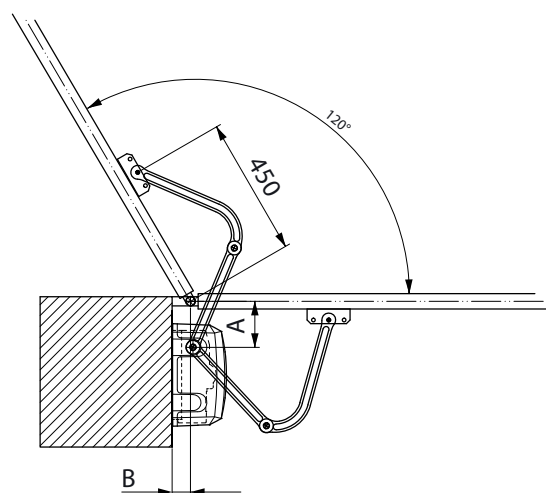
Fixation des étriers

Remarque : les dessins se réfèrent à l'installation du motoréducteur gauche. L'installation du motoréducteur droit est symétrique. Identifier le point de fixation de l'étrier portail et établir celui de l'étrier pilier en respectant les dimensions indiquées sur les dessins et dans le tableau.



Dimensions application

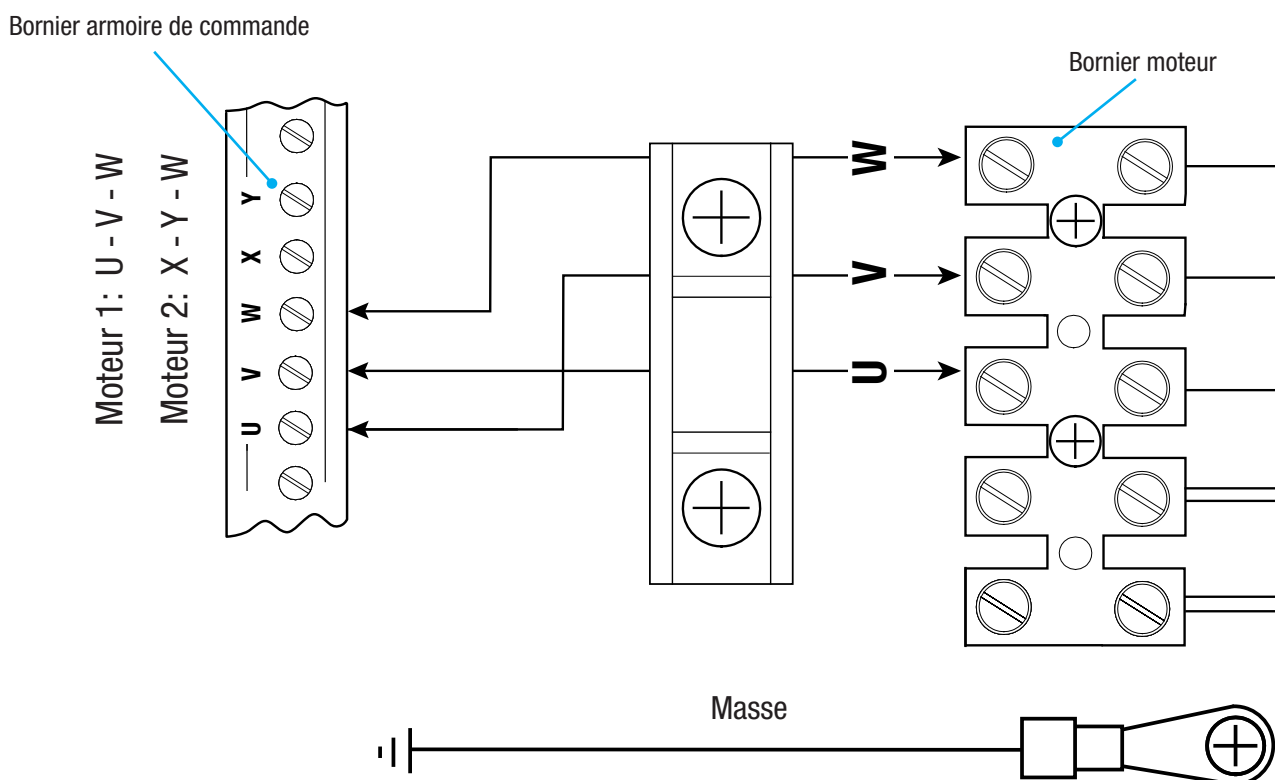
Ouverture vantail	A	B
90°	150	0 ÷ 120
120°	150	0 ÷ 60



Branchements électriques

Pour les opérations de branchement électrique, utiliser les boîtiers de dérivation.

Pour toute autre indication sur les fonctions et les réglages, consulter la documentation technique de l'armoire de commande.



☞ En cas d'utilisation d'un seul moteur (portail à un vantail), le connecter à W X Y (M2) indépendamment du côté de montage.

Maintenance

Entretien périodique

☞ Avant toute autre opération d'entretien, il est conseillé de mettre hors tension pour éviter toute situation de danger provoquée par des déplacements accidentels du dispositif.

Registre entretien périodique tenu par l'utilisateur (semestriel)

Date	Remarques	Signature

Entretien curatif

△ Le tableau suivant permet d'enregistrer les interventions d'entretien curatif, de réparation et d'amélioration effectuées par des sociétés externes spécialisées.

📖 Les interventions d'entretien curatif doivent être effectuées par des techniciens qualifiés.

Registre entretien curatif

Timbre installateur	Nom opérateur
	Date intervention
	Signature technicien
	Signature client
Intervention effectuée _____ _____ _____	

Timbre installateur	Nom opérateur
	Date intervention
	Signature technicien
	Signature client
Intervention effectuée _____ _____ _____	

Timbre installateur	Nom opérateur
	Date intervention
	Signature technicien
	Signature client
Intervention effectuée _____ _____ _____	

Timbre installateur	Nom opérateur
	Date intervention
	Signature technicien
	Signature client
Intervention effectuée _____ _____ _____	

Résolution des problèmes

MAUVAIS FONCTIONNEMENT	CAUSES POSSIBLES	CONTRÔLES ET SOLUTIONS
Le portail ne s'ouvre pas et il ne se ferme pas	<ul style="list-style-type: none">• Il n'y a pas d'alimentation• Le motoréducteur est débloqué• La batterie de l'émetteur est déchargée• L'émetteur est cassé• Le bouton-poussoir de stop est coincé ou cassé• Le bouton d'ouverture/fermeture ou le sélecteur à clé sont coincés	<ul style="list-style-type: none">• Vérifiez la présence de réseau• Verrouillez le moto réducteur (Chap. 5.8)• Changez les piles• Adressez-vous au service après-vente• Adressez-vous au service après-vente• Adressez-vous au service après-vente
Le portail s'ouvre, mais il ne se ferme pas	<ul style="list-style-type: none">• Les photocellules sont sollicitées	<ul style="list-style-type: none">• Contrôlez si les photocellules sont propres et en état de marche• Adressez-vous au service après-vente
Le clignotant ne marche pas	<ul style="list-style-type: none">• La lampe est brûlée	<ul style="list-style-type: none">• Adressez-vous au service après-vente

Démolition et élimination

 CAME S.p.A. dispose au sein de son établissement d'un Système de Gestion de l'Environnement certifié et conforme à la norme UNI EN ISO 14001 pour garantir le respect et la sauvegarde de l'environnement.

L'utilisateur est prié de continuer cet effort de sauvegarde de l'environnement que Came considère comme un des facteurs de développement de ses stratégies de fabrication et commerciales, en suivant ces brèves indications concernant le recyclage:

ÉLIMINATION DE L'EMBALLAGE

Les éléments de l'emballage (carton, plastique etc.) sont tous des produits assimilables aux déchets solides urbains. Ils peuvent donc être éliminés sans aucun problème, tout simplement en les triant pour pouvoir les recycler.

Avant de procéder, il est nécessaire de s'informer sur la réglementation en vigueur en la matière dans le pays où le dispositif est monté.

NE PAS JETER N'IMPORTE OÙ !

ÉLIMINATION DU DISPOSITIF

Nos produits sont constitués de différents matériaux. La plupart d'entre eux (aluminium, plastique, fer, câbles électriques) sont assimilables aux déchets solides urbains. Ils peuvent donc être recyclés en les triant et en les portant dans un des centres spécialisés pour le ramassage des déchets.

Par contre, les autres composants (cartes électroniques, batteries des radiocommandes etc.) peuvent contenir des substances polluantes.

Il faut donc les confier aux sociétés chargées du traitement et de l'élimination des déchets.

Avant de procéder, il est nécessaire de s'informer sur la réglementation en vigueur en la matière dans le pays où le dispositif est monté.

NE PAS JETER N'IMPORTE OÙ !

Références normatives

Le produit est conforme aux directives de référence en vigueur.

CAME 

CAME.COM

CAME S.P.A.

Via Martiri Della Libertà, 15

31030 Dosson di Casier - Treviso - Italy

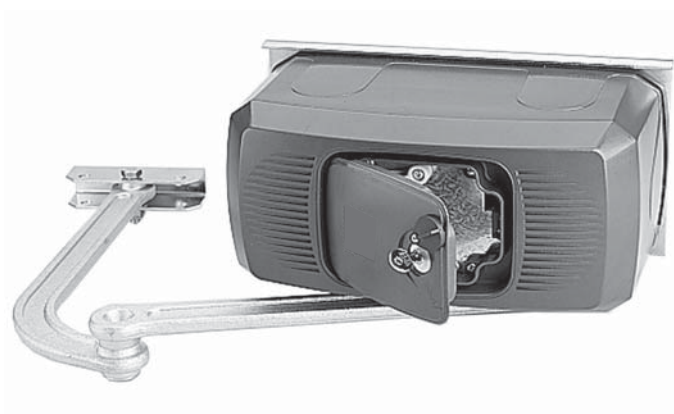
tel. (+39) 0422 4940 - fax. (+39) 0422 4941

Привод для распашных ворот

FA01175-RU

CE

EAC



F1000-F1100

РУКОВОДСТВО ПО УСТАНОВКЕ



ВНИМАНИЕ!

Важные правила техники безопасности: ПРОЧИТАЙТЕ ВНИМАТЕЛЬНО!



Предисловие

• Данное изделие должно использоваться исключительно по назначению. Любое другое применение рассматривается как опасное. SAME S.p.A. снимает с себя всякую ответственность за возможный ущерб, нанесенный в результате неправильного использования оборудования • храните эти предупреждения вместе с инструкциями по монтажу и эксплуатации компонентов автоматической системы.

Перед установкой

(Проверка существующего состояния: если проверка дала отрицательные результаты, необходимо повременить с началом монтажных работ до тех пор, пока условия работы не будут полностью соответствовать требованиям безопасности)

• Проверьте, чтобы подвижная часть системы была в хорошем состоянии, отрегулирована и сбалансирована, исправно открывалась и закрывалась. Убедитесь в наличии соответствующих механических упоров • если автоматическая система должна быть установлена на высоте ниже 2,5 м над полом или другим покрытием, проверьте необходимость в установке дополнительных защитных приспособлений и/или предупреждающих знаков • если в створках предусмотрены проходы для пешеходов, установите блокировочный механизм, предотвращающий их открытие во время движения • убедитесь в том, что открытие автоматизированной створки не приведет к возникновению опасных ситуаций, вызванных зажимом между подвижными компонентами системы и окружающими неподвижными объектами • запрещается устанавливать автоматику в перевернутом положении или на элементы, склонные к прогибанию. При необходимости используйте усиленные детали в местах крепления • не устанавливайте ворота в местах, где дорога идет под уклоном (на наклонной поверхности) • проверьте, чтобы вблизи не было ирригационных устройств, которые могут намочить привод снизу • проверьте, чтобы диапазон температур, указанный в настоящей инструкции, соответствовал температуре окружающей среды в месте установки • внимательно следуйте приведенным ниже инструкциям: неправильная установка может привести к серьезным травмам • строго следуйте данным инструкциям по безопасности. Храните их в надежном и безопасном месте.

Монтаж

• Обозначьте и отделите участок проведения монтажных работ с целью предотвращения доступа к нему посторонних, особенно детей • проявляйте максимальную осторожность при обращении с автоматикой, масса которой превышает 20 кг. В этом случае подготовьте инструменты для безопасного передвижения тяжелых грузов • все устройства управления (кнопки, ключи-выключатели, считыватели магнитных карт и т. Д.) Должны быть установлены, по крайней мере, на расстоянии 1,85 м от периметра зоны движения ворот или там, где до них нельзя дотянуться снаружи через ворота. Кроме того, контактные устройства управления (выключатели, проксимити-устройства и т.Д.) Должны быть установлены на высоте не менее 1,5 м и не должны быть общедоступны • все устройства управления в режиме "присутствие оператора" должны находиться в месте, откуда можно свободно наблюдать за движущимися створками и зоной прохода • рекомендуется использовать там, где это необходимо, наклейку с указанием места расположения устройства разблокировки • перед тем как передать систему в распоряжение пользователя, проверьте ее на соответствие требованиям норматива EN 12453 (толкающее усилие створки), убедитесь в правильной регулировке и настройке автоматической системы, а также в работоспособности и эффективности устройств безопасности и ручной разблокировки • используйте там, где необходимо, предупреждающие знаки (например, табличку на воротах).

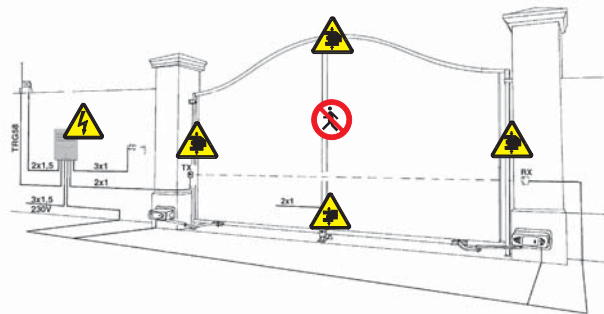
Специальные инструкции и рекомендации для пользователей

• Оставляйте свободным и чистым участок движения ворот. Следите за тем, чтобы в зоне действия фотоэлементов не было растительности и препятствий для движения ворот. Не позволяйте детям играть с переносными или фиксированными устройствами управления или находиться в зоне движения ворот. • Необходимо держать брелоки-передатчики и другие устройства в недоступном для детей месте во избежание случайного запуска системы. • Устройство не предназначено для использования детьми в возрасте до 8 лет и людьми с ограниченными физическими, сенсорными и умственными способностями или же людьми, не имеющими достаточного опыта или знаний, если только им не были даны соответствующие знания или инструкции по применению системы специалистом компании. Не позволяйте детям играть с автоматикой. Работы по чистке и техническому обслуживанию, которые должен выполнять пользователь, нельзя доверять детям • следует часто проверять систему на наличие возможных неполадок в работе или других следов износа или повреждений на подвижных конструкциях, компонентах автоматической системы, местах крепления, проводке и доступных подключениях. Следите за чистотой и смазкой механизмов движения (петель) и скольжения (направляющих) • выполняйте

функциональную проверку работы фотоэлементов и чувствительных профилей каждые шесть месяцев. Чтобы проверить исправность фотоэлементов, проведите перед ними предметом во время закрывания ворот. Если створка меняет направление движения или останавливается, фотоэлементы работают исправно. Это единственная работа по техническому обслуживанию оборудования, выполняемая при включенном электропитании. Следите за тем, чтобы стекла фотоэлементов были всегда чистыми (можно использовать слегка увлажненную водой мягкую тряпку; категорически запрещается использовать растворители или другие продукты бытовой химии) • в том случае, если необходимо произвести ремонт или регулировку автоматической системы, следует разблокировать привод и не использовать его до тех пор, пока не будут обеспечены безопасные условия работы системы • обязательно отключите электропитание перед тем, как разблокировать привод вручную. Внимательно ознакомьтесь с инструкциями • если кабель электропитания поврежден, он должен быть заменен изготовителем или специалистами с надлежащей квалификацией и необходимыми инструментами во избежание возникновения опасных ситуаций • пользователю категорически запрещается выполнять действия, не указанные и не предусмотренные в инструкциях. Для ремонта, внепланового технического обслуживания и регулировки автоматической системы следует обращаться в монтажную организацию • необходимо отмечать выполнение работ в журнале периодического технического обслуживания.

Особые инструкции и рекомендации для всех

• Следует избегать контакта с петлями или другими подвижными механизмами системы во избежание травм • запрещается находиться в зоне действия автоматической системы во время ее движения • запрещается препятствовать движению автоматической системы, так как это может привести к возникновению опасных ситуаций • всегда уделяйте особое внимание опасным местам, которые должны быть обозначены специальными символами и/или черно-желтыми полосами • во время использования ключа-выключателя или устройства управления в режиме «присутствие оператора» постоянно следите за тем, чтобы в радиусе действия подвижных механизмов системы не было людей • ворота могут начать движение в любой момент, без предварительного сигнала • всегда отключайте электропитание перед выполнением работ по чистке или техническому обслуживанию системы



Осторожно! Возможно травмирование ног.



Осторожно! Возможно травмирование рук.



Опасность поражения электрическим током.



Запрещен проход во время работы автоматической системы.

Условные обозначения



Этот символ обозначает раздел, требующий особого внимания.



Этот символ обозначает раздел, связанный с вопросами безопасности.



Этот символ обозначает раздел, предназначенный для ознакомления конечного пользователя.

Назначение и ограничения по применению

Назначение



Привод FERNI, питающийся напряжением ~230 В, предназначен для автоматизации распашных ворот в частных жилых домах и кондоминиумах.

Запрещается использовать устройство не по назначению и устанавливать его методами, отличными от описанных в настоящей инструкции.

Ограничения по применению

Ширина створки (м)	Масса створки (кг)
2,0	800
2,5	600
3,0	500
3,5	450
4,0	400

На распашных воротах настоятельно рекомендуется устанавливать электрозамок для обеспечения надежного закрытия створок.

Если используется неблокирующийся привод, Same рекомендует установку электрозамка для обеспечения безопасности от несанкционированного доступа.

Если используется самоблокирующийся привод, монтаж электрозамка является обязательным для створок шириной более 2,5 м.

Описание

Привод

Это изделие разработано и изготовлено компанией CAME Cancelli Automatici S.p.A в полном соответствии с действующими нормами безопасности.

Ассортимент представлен следующими моделями:

001F1000 - Самоблокирующийся привод в комплекте с шарнирным рычагом для створок шириной до 4 м.

001F1100 - Несамоблокирующийся привод в комплекте с шарнирным рычагом для створок шириной до 4 м.

Технические характеристики

F1000

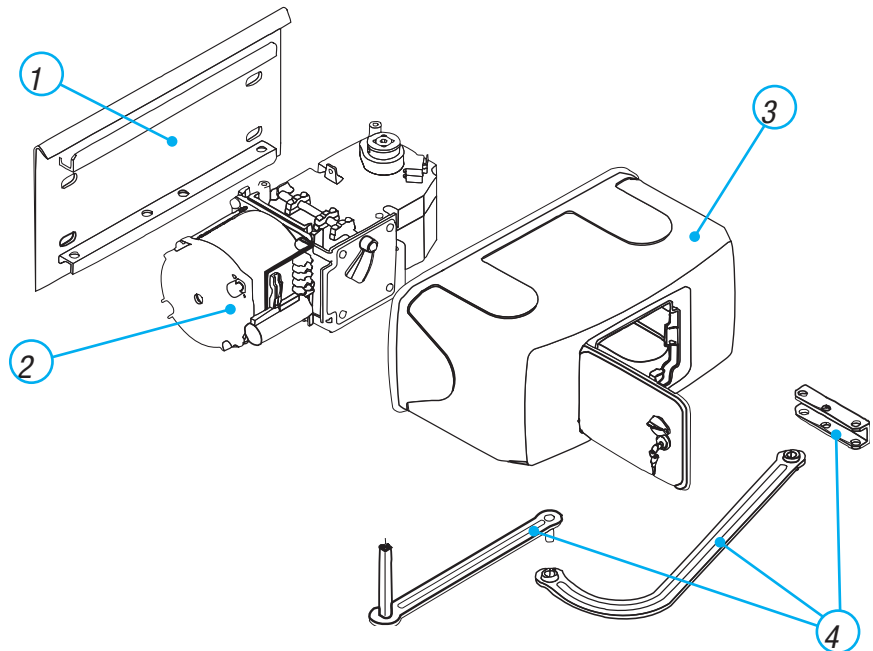
Привод: самоблокирующийся
Электропитание привода: ~230 В, 50/60 Гц
Макс. потребляемый ток: 1,3 А
Мощность: 150 Вт
Передаточное отношение: 1/709
Время открывания створки до 90°: 18 с
Макс. крутящий момент: 320 Нм
Интенсивность использования: 30 %
Класс защиты: IP54
Масса: 14 кг
Диапазон рабочих температур: -20 / +55 °C

F1100

Привод: несамоблокирующийся
Электропитание привода: ~230 В, 50/60 Гц
Макс. потребляемый ток: 1 А
Мощность: 110 Вт
Передаточное отношение: 1/678
Время открывания створки до 90°: 18 с
Макс. крутящий момент: 380 Нм
Интенсивность использования: 50 %
Класс защиты: IP54
Масса: 13 кг
Диапазон рабочих температур: -20 / +55 °C

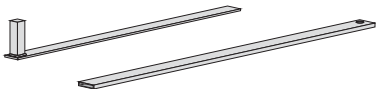
Основные компоненты

1. Монтажное основание
2. Привод
3. Крышка
4. Шарнирный рычаг передачи

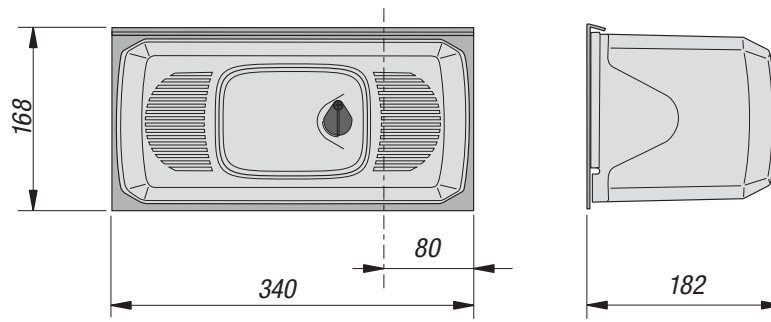


Опция:

001F1001 Прямой телескопический рычаг
(только для створок от 0,5 до 2 м)



Габаритные размеры (мм)



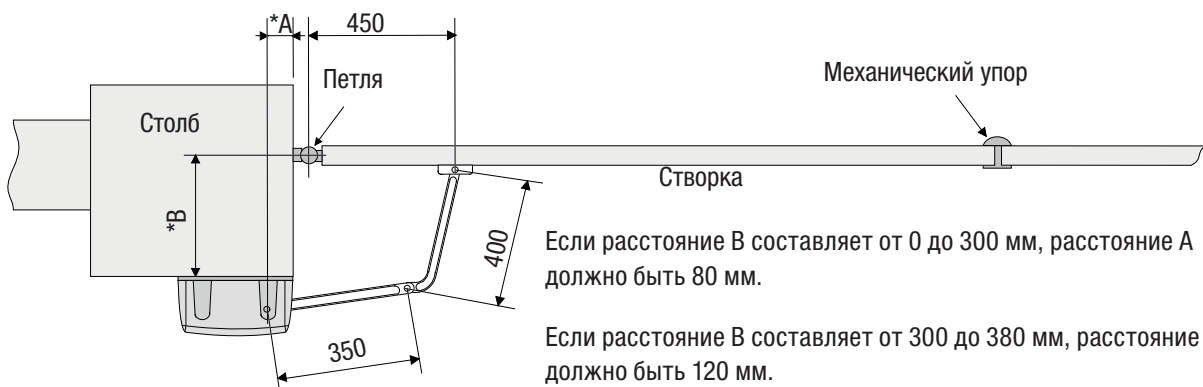
Монтаж

 Монтаж должен производиться квалифицированным персоналом в полном соответствии с требованиями действующих норм безопасности.

Предварительные проверки

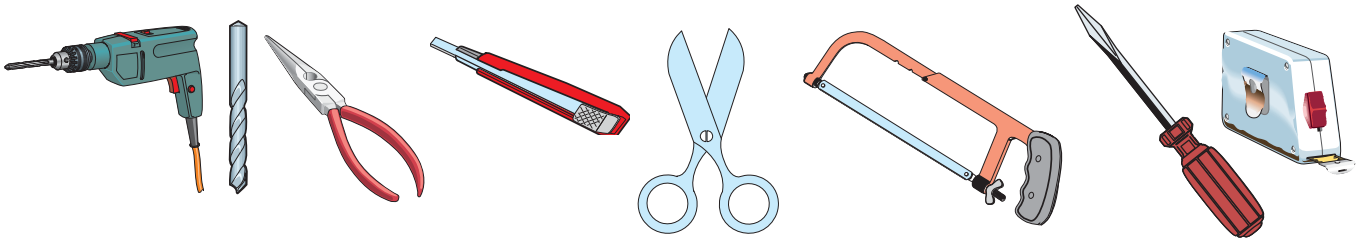
 Перед началом монтажных работ выполните следующее:

- Убедитесь в том, что питание блока управления осуществляется от отдельной линии с соответствующим автоматическим выключателем и расстояние между контактами не менее 3 мм.
- Приготовьте каналы для проводки кабеля, гарантирующие надежную защиту от механических повреждений.
- Убедитесь в том, чтобы между внутренними соединениями кабеля и другими токопроводящими частями была предусмотрена дополнительная изоляция.
- Проверьте, чтобы конструкция ворот была достаточно прочной, петли находились в рабочем состоянии, а между подвижными и неподвижными механизмами системы не было трения.
- Проверьте наличие ограничителей хода ворот при открывании и закрывании.



Инструменты и материалы

Перед началом монтажных работ следует убедиться в наличии всех необходимых инструментов и материалов, которые позволят произвести установку оборудования в полном соответствии с действующими нормами безопасности. Ниже представлен минимальный набор инструментов для монтажника.



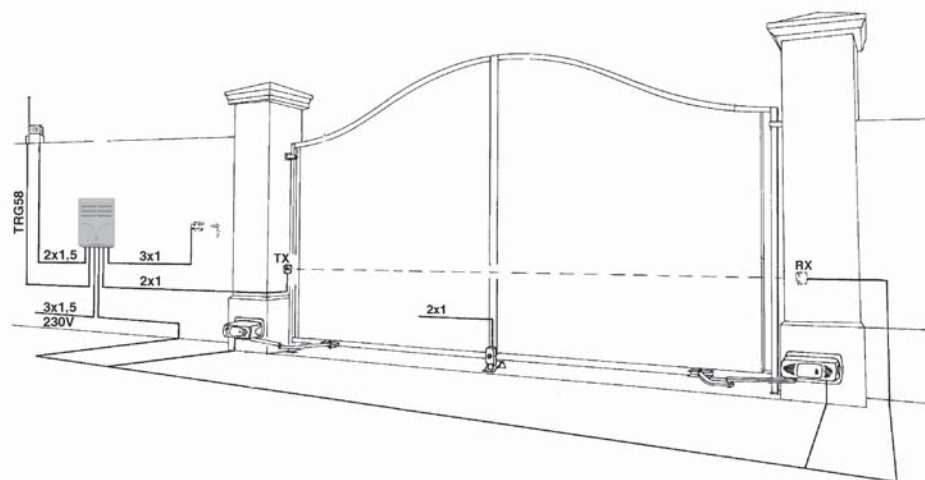
Тип и сечение кабелей

Подключения	Модель кабеля	Длина кабеля 1 < 10 м	Длина кабеля 10 < 20 м	Длина кабеля 20 < 30 м
Питание блока управления 230 В	FROR CEI 20-22 CEI EN 50267-2-1	3G x 1,5 мм ²	3G x 1,5 мм ²	3G x 2,5 мм ²
Электропитание привода ~230 В		3G x 1,5 мм ²	3G x 1,5 мм ²	3G x 2,5 мм ²
Сигнальная лампа		2 x 1,5 мм ²	2 x 1,5 мм ²	2 x 1,5 мм ²
Фотоэлементы (передатчики)		2 x 0,5 мм ²	2 x 0,5 мм ²	2 x 0,5 мм ²
Фотоэлементы (приемники)		4 x 0,5 мм ²	4 x 0,5 мм ²	4 x 0,5 мм ²
Электропитание аксессуаров		2 x 0,5 мм ²	2 x 0,5 мм ²	2 x 1 мм ²
Устройства управления и безопасности		2 x 0,5 мм ²	2 x 0,5 мм ²	2 x 0,5 мм ²
Антенный кабель	RG58	макс. 10 м		

Важное примечание: если длина кабеля отличается от приведенной в таблице, его сечение определяется на основании реального потребления тока подключенными устройствами и в соответствии с указаниями, содержащимися в нормативе CEI EN 60204-1.

Для последовательных подключений, предусматривающих большую нагрузку на тот же участок цепи, значения в таблице должны быть пересмотрены с учетом реальных показателей потребления и фактических расстояний. При подключении изделий, не предусмотренных настоящим руководством, следует руководствоваться прилагаемой документацией на соответствующие изделия.

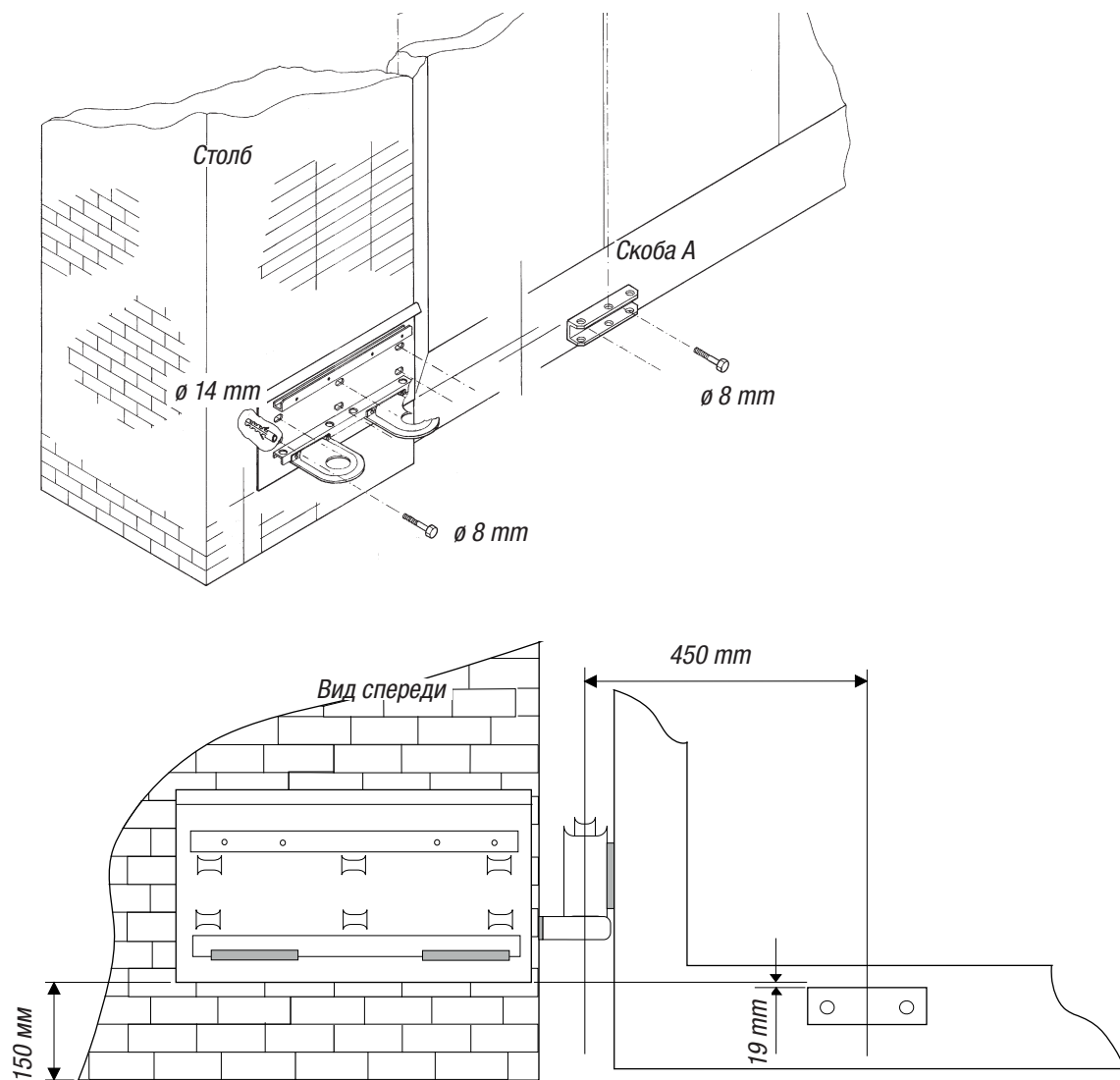
Вариант типовой установки



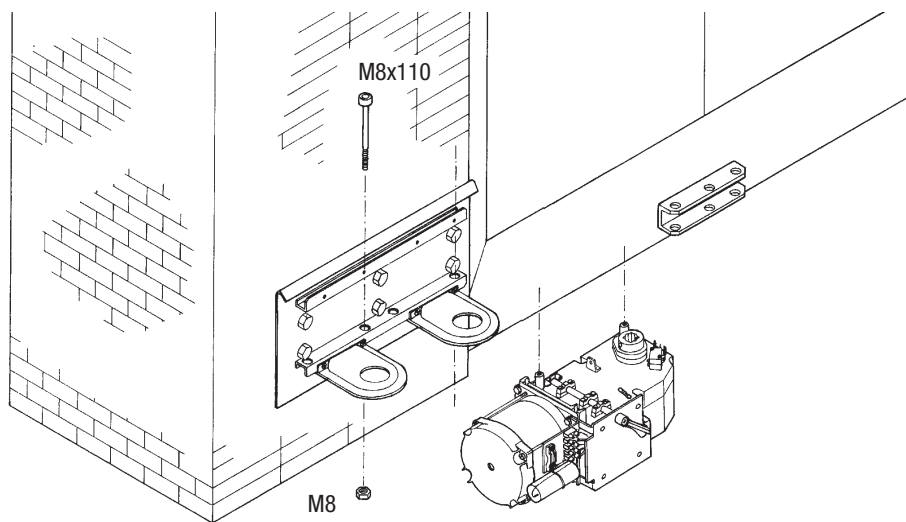
1. Привод
2. Блок управления
3. Встроенный радиоприемник
4. Антенна
5. Сигнальная лампа
6. Ключ-выключатель
7. Фотоэлементы
8. Электрозамок

Монтаж

- Прикрепите монтажное основание к столбу посредством винтов и дюбелей, соблюдая минимальное расстояние от земли 150 мм.
- Прикрепите скобу А (с помощью винтов или приварив) к створке ворот, соблюдая расстояния в 450 мм и 19 мм.



- Установите привод в монтажное основание и зафиксируйте его с помощью прилагаемых крепежных деталей.

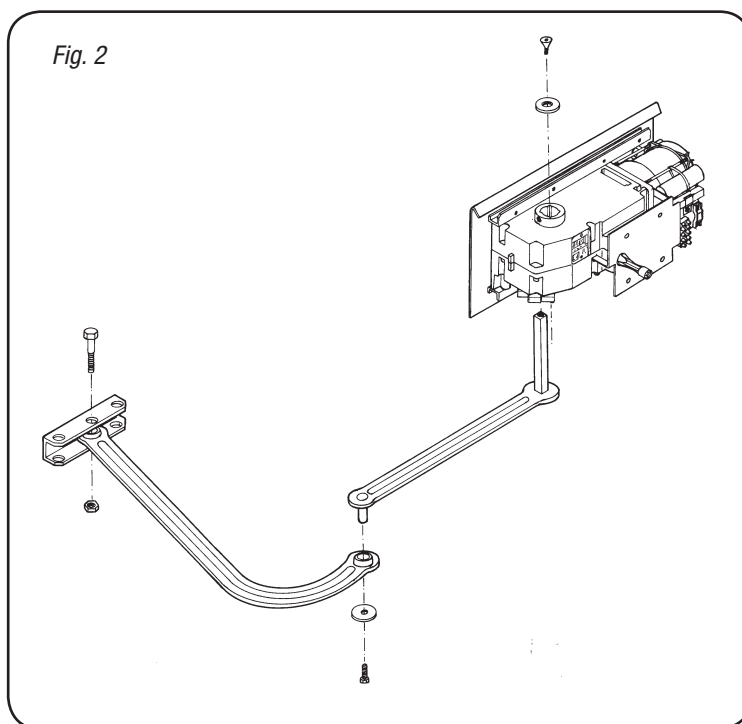
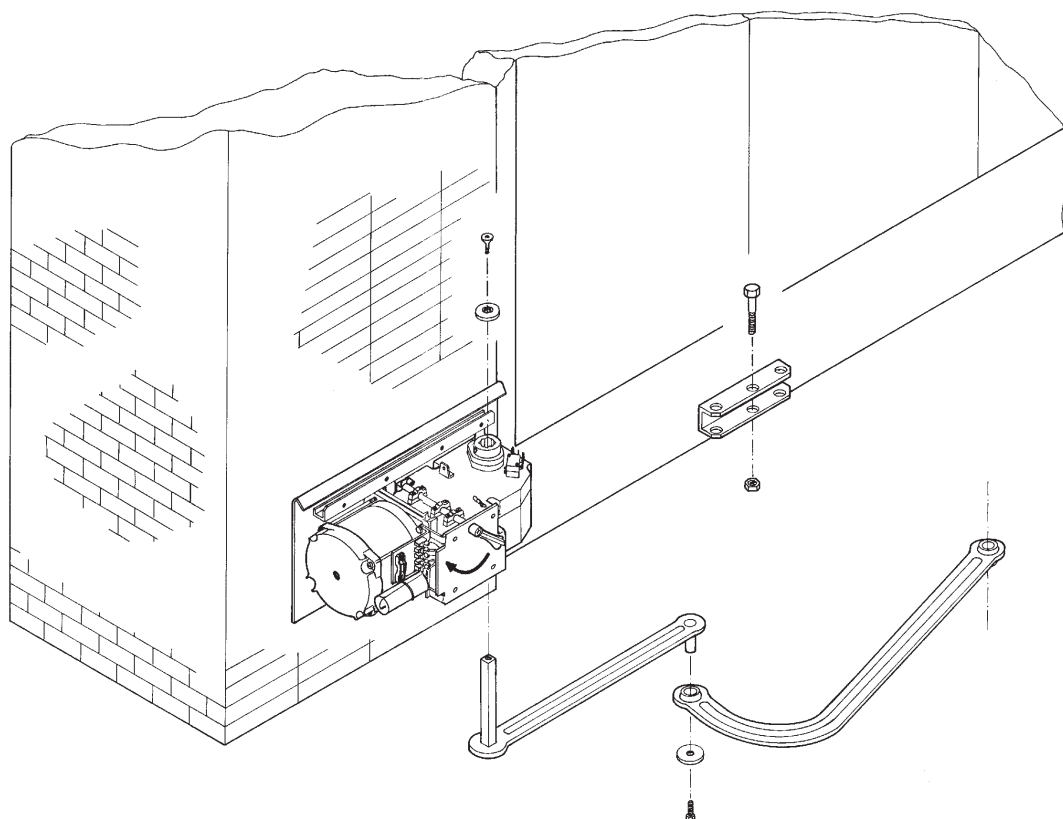


Вставьте штифт квадратного сечения прямого рычага в полый вал привода и зафиксируйте с помощью болта, шайбы и двух установочных винтов полого вала.

- Установите и зафиксируйте изогнутый рычаг с помощью винта и шайбы.

- Разблокируйте привод (см. соответствующий пункт) и прикрепите изогнутый рычаг к скобе А с помощью прилагаемых крепежных деталей; проверьте, чтобы рычаг вращался свободно.

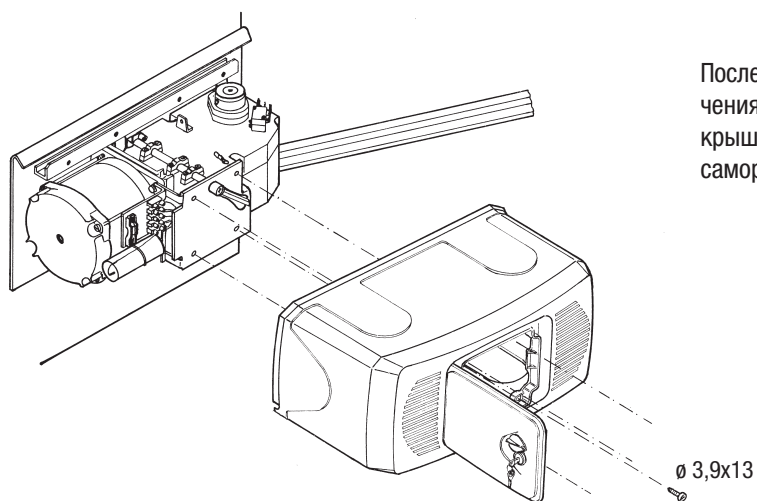
Примечание: при правосторонней установке привод монтируется в перевернутом виде (рис. 2).



5.7 Регулировка концевых микровыключателей открывания и закрывания

При открывании: разблокируйте редуктор и установите створку ворот в полностью открытое положение. Поворачивайте верхний кулачок до тех пор, пока не произойдет контакт с микровыключателем, и затяните винт на соответствующем кулачке.

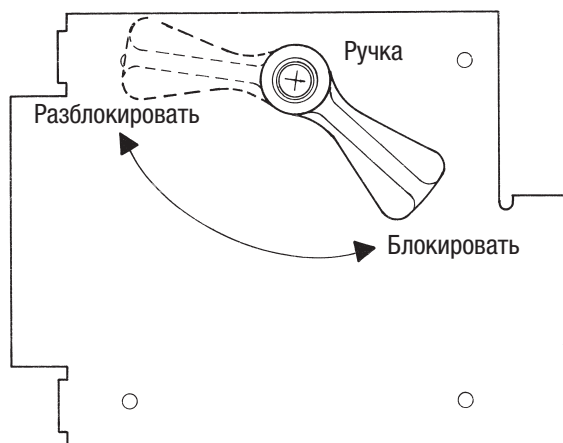
При закрывании (только для F 1000): разблокируйте редуктор и закройте створку. Поворачивайте нижний кулачок до тех пор, пока не произойдет контакт с микровыключателем, и затяните винт на соответствующем кулачке.



После выполнения работ по монтажу, электрическим подключениям и настройке снова заблокируйте привод, установите крышку и зафиксируйте ее с помощью прилагаемых четырех саморезов.

Ручная разблокировка привода

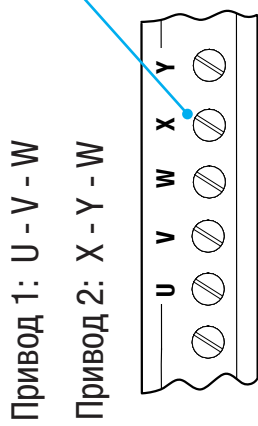
 Разблокировка должна производиться при выключенном приводе.



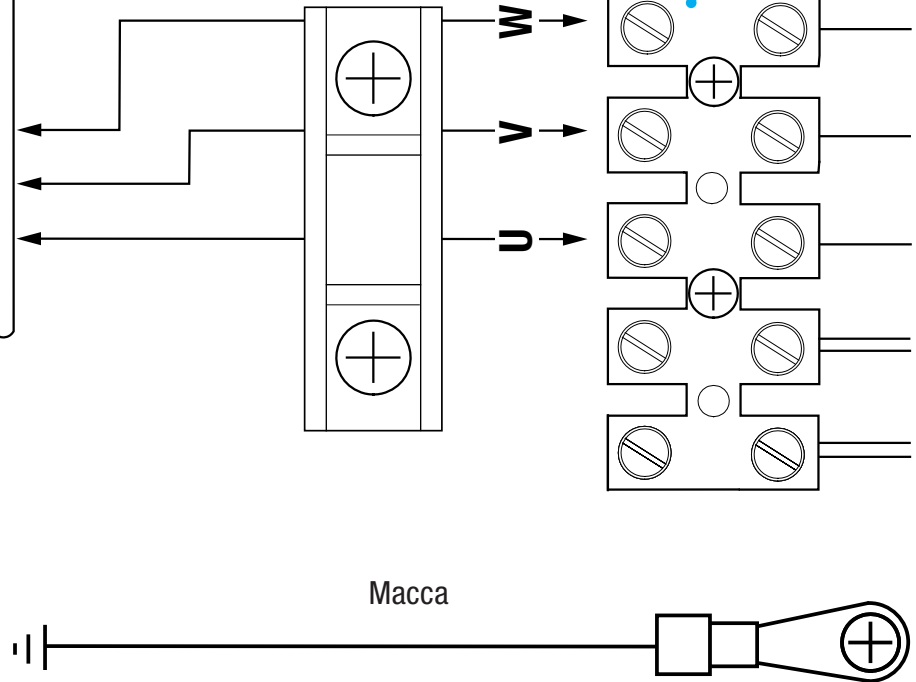
В случае отключения электропитания или неисправности разблокируйте привод с помощью соответствующей ручки.

Подключение к блоку управления ZA3N/ZF1N/ZM3E

Колодка подключения блока управления



Колодка подключения привода



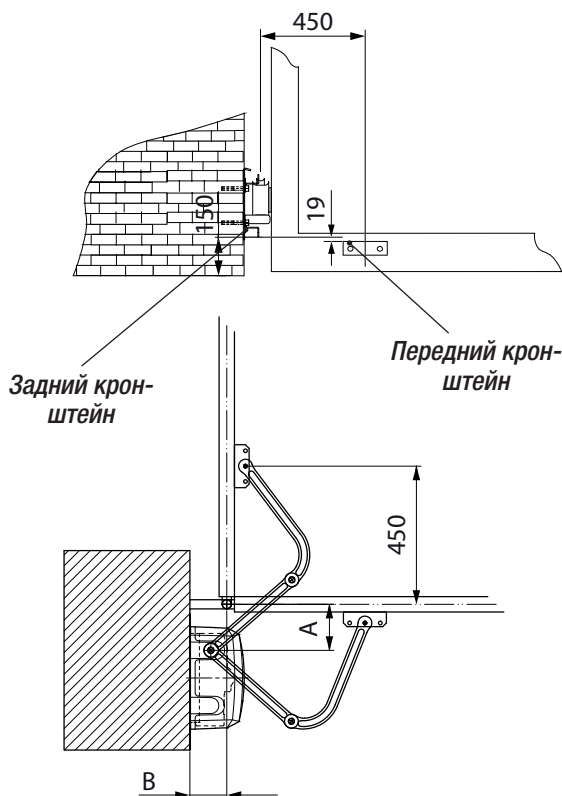
Если используется только один привод (ворота с одной створкой), подключите его к W X Y (M2), вне зависимости от стороны монтажа.

МОНТАЖ ПРИВОДА С ОТКРЫВАНИЕМ НАРУЖУ

Ниже приведены только те работы, которые отличаются от стандартной процедуры монтажа:

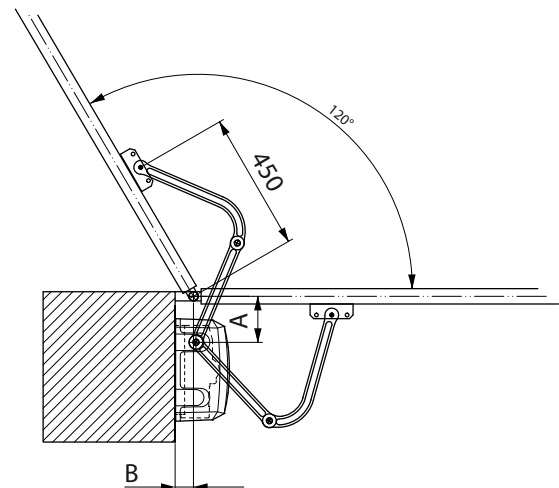
Монтаж кронштейнов

Примечание: рисунки иллюстрируют схему монтажа левого привода. Монтаж правого привода выполняется симметрично. Определите место крепления переднего кронштейна и рассчитайте место крепления заднего кронштейна, соблюдая расстояния, указанные в таблице.



Установочные размеры

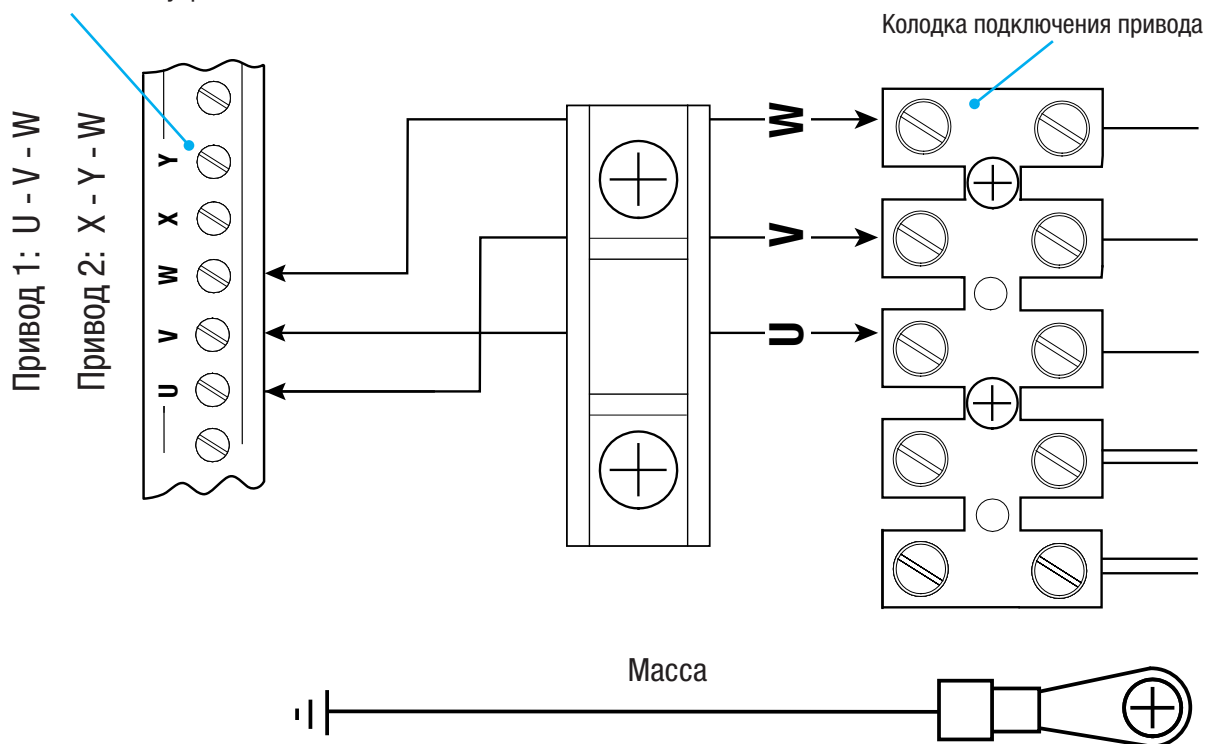
Угол открывания створки	A	B
90°	150	0 ÷ 120
120°	150	0 ÷ 60



Электрические подключения

Для подключения к электросети используйте разветвительные коробки и колодец.
Чтобы получить более подробную информацию о настройках и регулировках системы, ознакомьтесь с технической документацией, прилагаемой к блоку управления.

Колодка подключения блока управления



☞ Если используется только один привод (ворота с одной створкой), подключите его к W X Y (M2), вне зависимости от стороны монтажа.

Техническое обслуживание

Периодическое техническое обслуживание

☞ Перед выполнением работ по техническому обслуживанию отключите питание во избежание возникновения опасных ситуаций, вызванных произвольным движением устройства.

Журнал периодического технического обслуживания, заполняемый пользователем (каждые 6 месяцев)

Дата	Выполненные работы	Подпись

Внеплановое техническое обслуживание и ремонт

△ Эта таблица необходима для записи внеплановых работ по обслуживанию и ремонту оборудования, выполненных специализированными предприятиями.

📖 Ремонт оборудования должен осуществляться квалифицированными специалистами.

Бланк регистрации работ по внеплановому техническому обслуживанию

Место печати	Компания
	Дата проведения работ
	Подпись установщика
	Подпись заказчика
Выполненные работы _____ _____ _____	

Место печати	Компания
	Дата проведения работ
	Подпись установщика
	Подпись заказчика
Выполненные работы _____ _____ _____	


Место печати	Компания
	Дата проведения работ
	Подпись установщика
	Подпись заказчика
Выполненные работы _____ _____ _____	

Место печати	Компания
	Дата проведения работ
	Подпись установщика
	Подпись заказчика
Выполненные работы _____ _____ _____	

Возможные неисправности и способы их устранения

НЕИСПРАВНОСТЬ	ВОЗМОЖНАЯ ПРИЧИНА	СПОСОБ УСТРАНЕНИЯ
Створка ворот не двигается.	<ul style="list-style-type: none">• Нет напряжения питания.• Разблокирован привод.• Разрядились батарейки брелока-передатчика.• Сломан брелок-передатчик.• Кнопка "Стоп" заедает или неисправна.• Кнопки управления ворот или ключ-выключатель заедают или неисправны.	<ul style="list-style-type: none">• Включите электропитание.• Заблокируйте привод (раздел 5.8).• Замените батарейки.• Обратитесь к установщику.• Обратитесь к установщику.• Обратитесь к установщику.
Ворота только открываются.	<ul style="list-style-type: none">• Срабатывают фотозлементы.	<ul style="list-style-type: none">• Проверьте чистоту и исправность фотозлементов.• Обратитесь к установщику.
Не работает сигнальная лампа.	<ul style="list-style-type: none">• Лампочка перегорела.	<ul style="list-style-type: none">• Обратитесь к установщику.

Утилизация

 CAME S.p.A. имеет сертификат системы защиты окружающей среды UNI EN ISO 14001, гарантирующий экологическую безопасность на ее заводах.

Мы просим, чтобы вы продолжали защищать окружающую среду. CAME считает одним из фундаментальных пунктов стратегии рыночных отношений выполнение этих кратких руководящих принципов:

УТИЛИЗАЦИЯ УПАКОВКИ

Упаковочные компоненты (картон, пластмасса и т.д.) — твердые отходы, утилизируемые без каких-либо специфических трудностей. Необходимо просто разделить их так, чтобы они могли быть переработаны.

Утилизацию необходимо проводить в соответствии с действующим законодательством местности, в которой производилась эксплуатация изделия.

НЕ ЗАГРЯЗНЯЙТЕ ОКРУЖАЮЩУЮ СРЕДУ!

УТИЛИЗАЦИЯ ИЗДЕЛИЯ

Наши продукты изготовлены с использованием различных материалов. Большинство из них (алюминий, пластмасса, железо, электрические кабели) можно считать твердым отходом. Они могут быть переработаны специализированными компаниями. Другие компоненты (электрические монтажные платы, элементы питания дистанционного управления и т.д.) могут содержать опасные отходы.

Они должны передаваться компаниям, имеющим лицензию на их переработку в соответствии с действующим законодательством местности.

НЕ ЗАГРЯЗНЯЙТЕ ОКРУЖАЮЩУЮ СРЕДУ!

Нормы и стандарты

Изделие соответствует требованиям действующих нормативов.

CAME 

CAME.COM

CAME S.P.A.

Via Martiri Della Libertà, 15

31030 Dosson di Casier - Treviso - Italy

tel. (+39) 0422 4940 - fax. (+39) 0422 4941