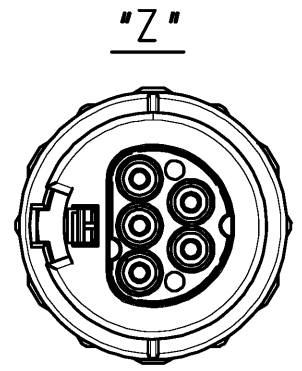
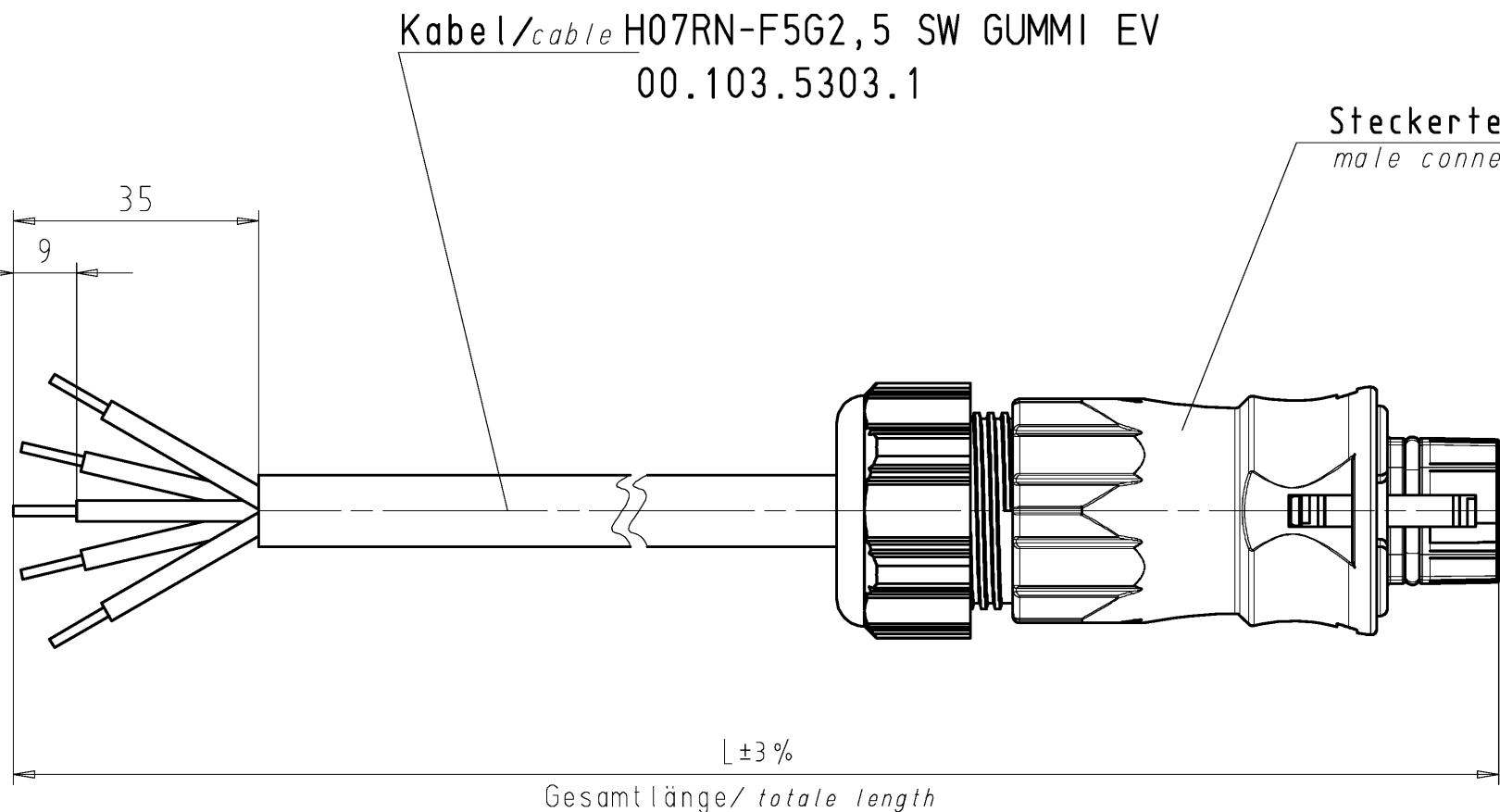


These dimensions will be especially checked at delivery
 Only inspection dimensions
 With /E marked dimensions are only valid for internal use

Diese Maße werden bei Abnahme besonders geprüft
 Ausschließlich Prüfmaße
 Mit /E gekennzeichnete Maße sind nur für interne Zwecke gültig

alle Aderenden
 ultraschallverdichtet
 all wire ends are ultrasonic
 welded

- L1= braun/brown
- L2= schwarz/black
- SL= grün-gelb/
green-yellow
- N= blau/blue
- L3= grau/grey



Kodierung/keying 0

Farbe/colour	
schwarz/black	.1
lichtgrau/light grey	.0

Weitere Daten siehe Katalog
 further data see catalog

Teile-Nr. part-no.	L	Beispiel (Farbe: schwarz, lichtgrau) example (colour: black, light grey)	Typ type
96.453.XX54.1	XX in dm-Schritten	96.453.1054.1 = 10dm/L= 1000mm	RST2015KS-S 25G 10SW
96.453.XX54.0	XX in dm-steps	96.453.1054.0	RST2015KS-S 25G 10GL
U6.453.XX54.1	XX in m-Schritten	U6.453.1254.1 = 12 m/L=12000mm	RST2015KS-S 25G X12SW
U6.453.XX54.0	XX in m-steps	U6.453.1254.0	RST2015KS-S 25G X12GL

Tolerierung Size ISO 14405/Tolerance system Size ISO 14405. ja/yes Stoffverbots- und Deklarationsliste nach WN 5020.010 ist einzuhalten. Conformity with Wieland document WN 5020.010 e (list of prohibited/declarable hazardous substances) to be declared!

Freitoleranz nach General tolerance CAD - Zeichnung, keine manuellen Änderungen CAD - drawing, no manual modifications allowed 1.Verwendung: - First Use: - Blatt: 1 von 1 Sheet: of 1

Werkstoff/Material	2014 Tag/Date	Name	T	Zeichnung Nr./Drawing No.	Index
gezeichnet/drawn	18.11.	Treschar			
geprüft/checked	-	-			
Maßstab/Scale	1:1	Normgepr. Stand. check	Maße in mm/Dimensions are in mm		
Vol. mm ³	Ofl./Surf. mm ²	Ersatz für/Replacement for: -			

Wieland logo and website: www.wieland-electric.com

Type: RST2015 KS-S 25G ...

Benennung/Title: KONFEKT_LEITUNG

Stecker-fr. Ende, 250V, 20A, Schraubanschluss
 pre assembled cable, male-free end, screw connect.

Weitergabe sowie Vervielfältigung dieses Dokuments, Verwertung und Mitteilung seines Inhalts sind verboten, soweit nicht ausdrücklich gestattet. The reproduction, distribution and utilization of this document as well as the communication of its contents to others without express authorization is prohibited.