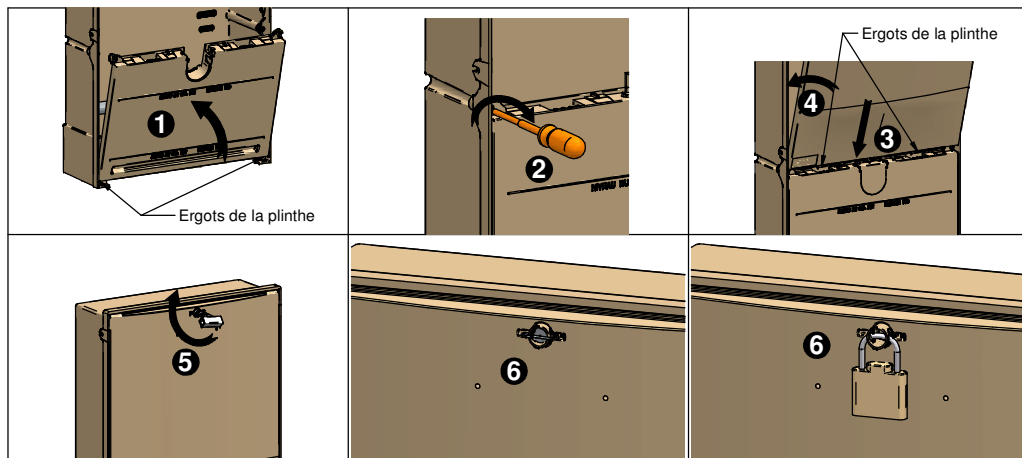


4- MONTAGE DE LA PLINTHE ET DU PANNEAU :

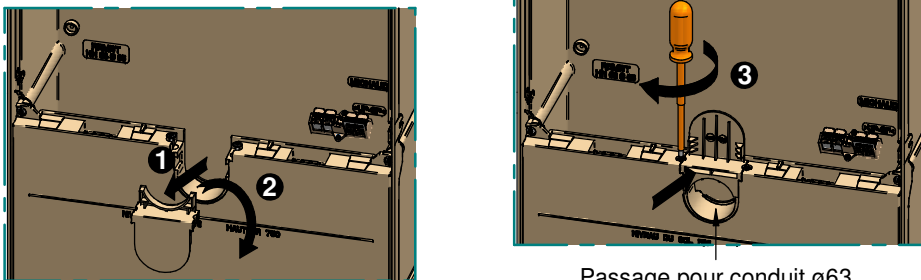
- Mettre en place les ergots de la plinthe dans le socle puis basculer la plinthe ① .
- Visser les 2 vis auto-taraudeuses ② .
- Mettre en place les ergots du panneau dans la plinthe puis basculer le panneau ③ .
- Plaquer le panneau contre le socle ④ .
- Visser la vis triangle de fixation ⑤ .
- Sceller ou cadenerasser ⑥ .



5- MISE EN ŒUVRE DE LA REALIMENTATION OU D'UN BRANCHEMENT PROVISOIRE :

- Dévisser les deux vis sur la trappe : 4 tours suffisent.
- Tirer la trappe vers soi ① .
- Faire pivoter la trappe et la placer à l'envers dans la plinthe ② .
- Revisser les deux vis ③ .

Nota : Il n'est pas utile de dévisser complètement les 2 vis auto-taraudeuses pour tourner la trappe.



Passage pour conduit ø63
ou 4 câbles H07 RNF 150

ELIMINATION DU PRODUIT EN FIN DE VIE :



Le matériel sera démonté pour trier les métaux et les matériaux synthétiques. Pour le recyclage du produit, se renseigner auprès du distributeur d'énergie pour la conduite à tenir.

BORNE REMBT 2014

300/450/600

Conforme à la spécification technique HN 63-S-65 édition 2

NOTICE D'INSTALLATION

⚠ Lire soigneusement la notice avant de procéder à l'installation du matériel ⚠

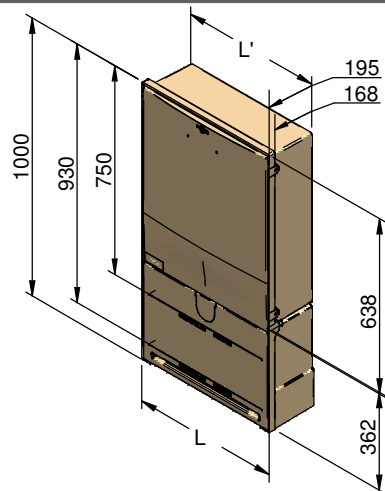
UTILISATION :



Il s'agit d'une enveloppe permettant la mise en place de tous les équipements électriques REM/BT G3 et RRCP 2014 avec son jeux de barre. Ce matériel doit être installé **hors tension** par du personnel compétent.

PRESENTATION :

Code MICHAUD	Libellé court	Codet
Q666	ENV REMBT 300 C PP GH + TLRP	67 72 011
Q667	ENV REMBT 300 C PP GH	67 72 010
Q668	ENV REMBT 600 PP GH + TLRP	67 72 029
Q669	ENV REMBT 600 PP GH	67 72 028
Q672	ENV REMBT 450 C PP GH + TLRP	67 72 021
Q673	ENV REMBT 450 C PP GH	67 72 020
Q680	ENV REMBT 300 PP GH avec JDB	67 72 100
Q681	ENV REMBT 300 PP GH + TLRP avec JDB	67 72 102
Q684	ENV REMBT 450 PP GH avec JDB	67 72 108
Q685	ENV REMBT 450 PP GH + TLRP avec JDB	67 72 110
Q688	ENV REMBT 600 PP GH avec JDB	67 72 116
Q689	ENV REMBT 600 PP GH + TLRP avec JDB	67 72 118
Q692	ENV REMBT 450 GH + JdB + RRC400	67 72 124
Q693	ENV REMBT 450 GH + TLRP + JdB + RRC400	67 72 126
Q694	ENV REMBT 450 GH + JdB + RRC400/P200	67 72 128
Q695	ENV REMBT 450 GH + TLRP+JdB+RRC400/P200	67 72 130
Q696	ENV REMBT 600 GH + JdB + RRC400	67 72 132
Q697	ENV REMBT 600 GH + TLRP + JdB + RRC400	67 72 134
Q698	ENV REMBT 600 GH + JdB + RRC400/P200	67 72 136
Q699	ENV REMBT 600 GH + TLRP+JdB+RRC400/P200	67 72 138



Enveloppe	L	L'
300	350	325
450	530	510
600	700	675

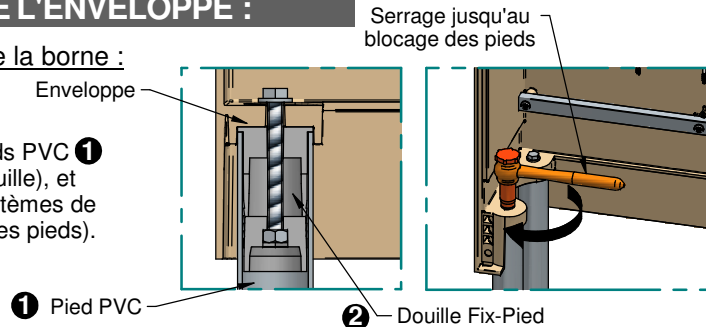
OUTILLAGE PRECONISE :

Tournevis isolé cruciforme Pozidriv	Pince coupante isolée	Clé à douille isolée	Clé triangle
PZ3		13 mm	11 mm

1- INSTALLATION DE L'ENVELOPPE :

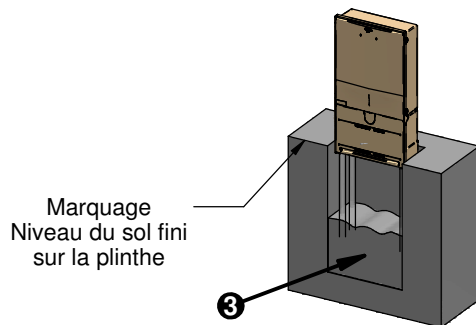
1.1- Installation au sol de la borne :

- Mettre en place les 4 pieds PVC **1** (extrémité percée côté fouille), et bloquer à l'aide des 4 systèmes de fixation **2** (voir notice des pieds).



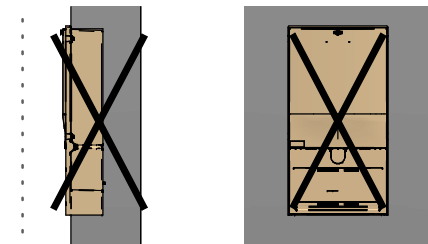
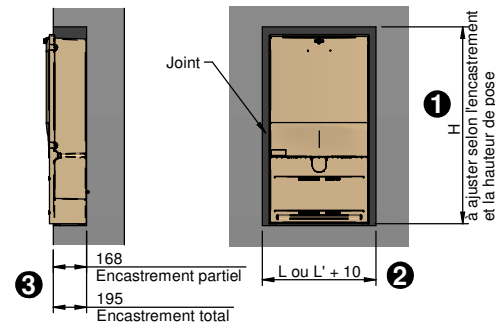
- Mettre la plinthe en place. Positionner la borne de telle sorte que le niveau du sol fini soit compris entre les repères de la plinthe, puis immobiliser en fond de fouille avec du béton **3**.

*Nota : Hauteurs de mise en sol:
750mm mini et 930 MAXI
HORS SOL.*



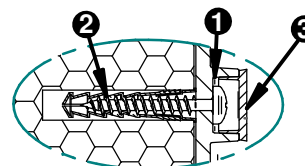
1.2- Installation encastrée :

- Les cotes, **1**, **2** et **3** indiquent les dimensions de la niche à réaliser pour fixer la borne à l'intérieur d'un mur.

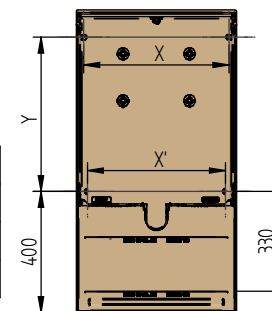


1.3- Fixation éventuelle contre un mur :

- Ouvrir les prédécoupes en fond de cuve **1**.
- Percer et installer des chevilles dans le mur.
- Visser les vis **2** (non fournies) et installer les capuchons **3** (se trouvant sur la trappe).

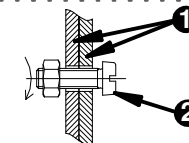


Borne	X	X'	Y
300	285	285	548.5
450	480	456	510
600	635	635	465



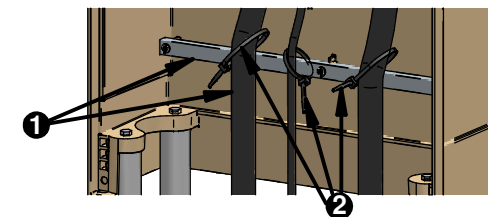
1.4- Juxtaposition avec un autre coffret de branchement :

- Ouvrir les prédécoupes sur les côtés de chaque enveloppe **1**.
- Visser avec vis et écrous M6 plastiques (non fournis) **2**.



2- UTILISATION DU TUBE FIXE CABLES :

- Plaquer les câbles au plus près de la barre horizontale **1**.
- Maintenir chaque câble avec un collier de serrage **2** (non fourni) passé derrière la barre.
- Couper la longueur dépassante des colliers avec une pince coupante.



3- FIXATION DU DISPOSITIF DE DERIVATION DU BUS DE TELEREPORT 4 OU 8D :

Fixation sur la plinthe

- Fixer le dispositif de dérivation **1** à l'aide d'une seule vis **2** sur le support situé sur le haut de la plinthe **3**. Ce support peut être placé à gauche ou à droite de la plinthe.

