

Pièce de transformation

11072345

Pièce de transformation rect-circ VEX410



Pièce de transformation rectangulaire/circulaire VEX400

Description produit

Cette pièce de transformation pour Centrale de Traitement d'Air permet de passer d'un raccordement rectangulaire côté CTA à un raccordement circulaire côté réseau.

Domaines d'application

Habitat résidentiel collectif, Neuf, Rénovation, Locaux tertiaires

Mise en oeuvre

- les pièces de transformation peuvent être installées en extraction, soufflage, rejet ou air neuf,
- compatibles avec les registres air neuf et rejet.

Caractéristiques principales

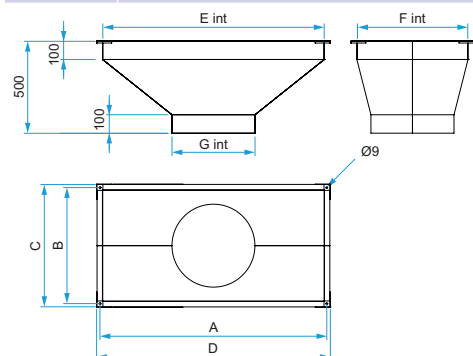
- acier galvanisé,
- transforme un raccordement rectangulaire en un diamètre usuel.

Données générales

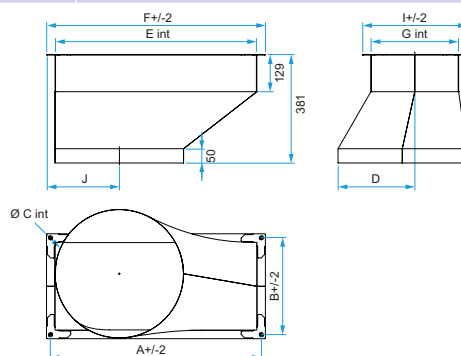
Références	Matière de l'isolant
11072345	-

Données dimensionnelles

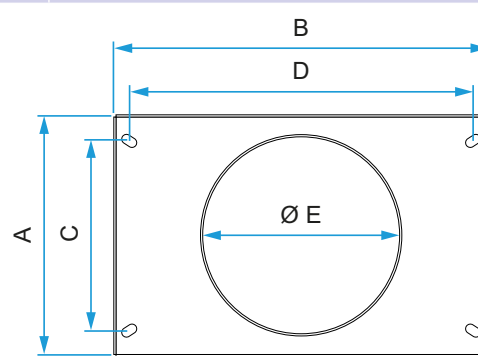
Références	H (mm)	L (mm)	P (mm)
11072345	308	478	65



Pièce de transformation rectangulaire > circulaire VEX500



Pièce de transformation rectangulaire > circulaire VEX600



Pièce de transformation rectangulaire > circulaire VEX400