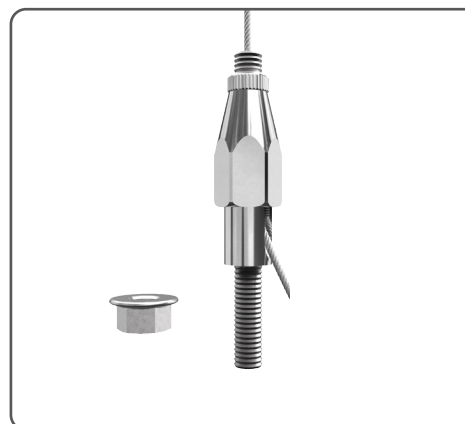


Le SRP est une suspension souple, flexible, esthétique et professionnelle permettant de suspendre tout type d'ossature primaire. Testé par le CSTB suivant la NF EN 13964 : Plafonds Suspendus - Exigences et méthodes d'essai.

AVANTAGES

- Répond aux exigences du NF DTU 58.1 (version juin 2019)
- Jusqu'à 7 fois plus rapide à installer que les systèmes traditionnels
- Installation rapide sur étrier grâce à l'écrou livré dans le kit
- Facile à ajuster grâce au système de réglage intégré
- Molette de blocage pour une sécurité optimale
- Fourni en kit prêt à l'emploi



INSTALLATION ET AJUSTEMENT

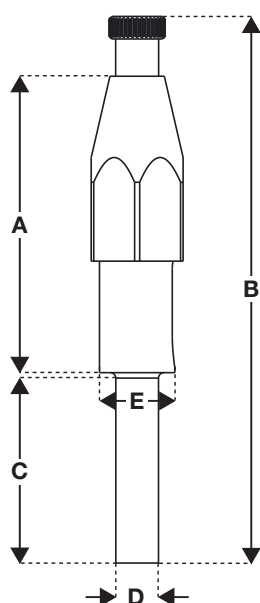
1. Insérez le SRP dans l'étrier
2. Serrez l'ensemble avec l'écrou. Appliquer un couple de serrage de 5 Nm maximum
3. Insérez le câble. Si l'insertion est difficile, vérifier que l'écrou de blocage est en position «déverrouillée» (en haut de la vis)
4. Après réglage de la hauteur, serrer l'écrou de verrouillage à la main

Ajustement

Toujours enlever la charge avant tout ajustement. Vérifiez que l'écrou de verrouillage soit desserré puis appuyez pour régler la hauteur

S'assurer que le câble sorte du SRP d'au moins 75 mm.

SPÉCIFICATIONS



Dimension (mm)	SRP
A	54
B	99
C	30
D	M6
E	14
F	17

EMBOUTS DISPONIBLES



L'embout boucle est disponible avec une longueur de câble de 3, 5 et 10 m



L'embout fileté M6 est disponible avec une longueur de câble de 3 et 5 m

Pour plus d'informations, contactez-nous ou visitez notre site Internet www.gripple.com

INFORMATIONS TECHNIQUES

Charge de travail maximale :

90 kg avec coefficient de sécurité de 3:1

Matériaux :

Corps en acier
Finition électro galvanisée

Certifications :

Testé par le CSTB suivant la NF EN 13964
Testé par l'Apave