



Be ahead



# ICARO SMART AC A





# ICARO SMART AC A



## Sliding gate automation systems



Encoder



Oil Gear



U-Link



rolling code



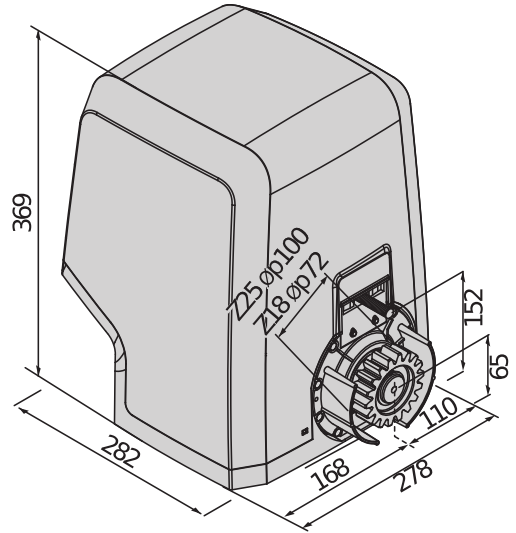
d-track



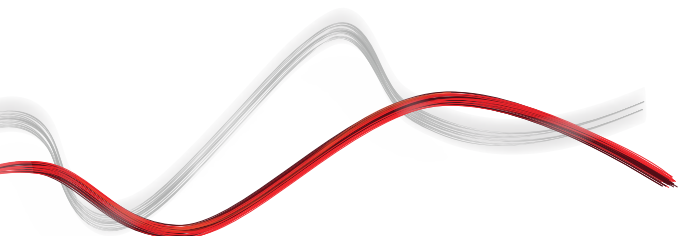
er ready



ee link



Opérateurs 230 V pour portails coulissants à usage très intensif, extrêmement robustes et performants grâce à la transmission en bain d'huile. Contrôle du couple par l'intermédiaire de la technologie D-track et d'un codeur pour une précision maximale du mouvement. Unité centrale pré-équipée pour la communication avec le protocole U-Link et la fonction anti-effraction. Opérateur avec fin de course électromécanique. La centrale de commande gère l'optimisation de la sécurité, grâce au système exclusif de limitation du couple équipant les opérateurs pour assurer leur conformité aux spécifications de la norme européenne NF EN 13-241-1 (qui remplace la norme française NF P 25362).





## ICARO SMART AC A

Code	Ci	Nom	Description	
P925236 00002	2600853	ICARO SMART AC A2000	Opérateur 230 V pour portails coulissants jusqu'à 2000 kg avec codeur relatif. Vitesse du vantail 9 m/min. Mécanisme de fin de course Electromécanique. Avec embrayage mécanique, gestion du couple avec la technologie D-Track et transmission à bain d'huile. Centrale pré-équipée pour utiliser le protocole de communication U-Link et la fonction anti-effraction. Unité centrale avec écran d'affichage, pré-équipée pour la communication avec le protocole U-Link.	
P925236 00003	2611614	ICARO SMART AC A2000 SQ	Opérateur 230 V pour portails coulissants jusqu'à 2000 kg. Vitesse du vantail 9 m/min. Fin de course Electromécanique.	

### LEO B CBB L02: Carte de commande incorporée pour 1 opérateur, 230 V pour portails coulissants

LEO B CBB L02 - Cp I700073 10001 - Ci 2600768 - Intégrée - (Code d'échange à commander auprès du réseau d'assistance technique)



- Carte de commande incorporée pour 1 opérateur, 230 V pour portails coulissants
- Application : centrale de commande pour 1 opérateur 230 V pour la motorisation de portails coulissants
- Alimentation carte : 230V monophasé
- Alimentation opérateur : 230 V 750 W
- Caractéristiques principales : borniers amovibles avec nouveaux coloris standard, programmation simplifiée par scénarios sur écran, récepteur bicanal incorporé, sécurité anti-écrasement basée sur le système intelligent "D-Track" de contrôle du couple, ralentissement en ouverture et en fermeture
- Fonctions principales : refermeture automatique, fermeture rapide, ouverture piétonne

	ICARO SMART AC A2000	ICARO SMART AC A2000 SQ
Centrale de commande	LEO B CBB L03	-
Alimentation carte	230 V	- V
Tension du moteur	230 V	230 V
Puissance absorbée	750 W	750 W
poids max. du portail	2000 kg	2000 kg
Vitesse du portail	9 m/min	9 m/min
Type de fin de course	Electromécanique	Electromécanique
Module pignon	4	4
Ralentissement	Oui	Oui
Blocage	Mécanique	Mécanique
Débloccage	À levier avec clé personnalisée	À levier avec clé personnalisée
Réaction au choc	Embrayage mécanique + codeur	Embrayage mécanique + codeur
Fréquence d'utilisation	très intensif	très intensif
Degré de protection	IP24	IP24
Conditions environnementales	-20 ÷ 55 °C	-20 ÷ 60 °C

## ACCESSOIRES RECOMMANDÉS

<p><b>Cp</b> D221073 - <b>Ci</b> 2600594 <b>CP</b></p> <p>Crémaillère en nylon armé, module 4, section 22 x 22 mm, longueur 1 m, fixation par vis avec oeillets de réglage Capacité maximale 600 kg.</p>	<p><b>Cp</b> N999320 - <b>Ci</b> 2611083 <b>CVZ-S</b></p> <p>Crémaillère en acier, module 4, section 30 x 8 mm, longueur 1 m, fixation par vis avec supports Capacité maximale 800 kg.</p>
--	--

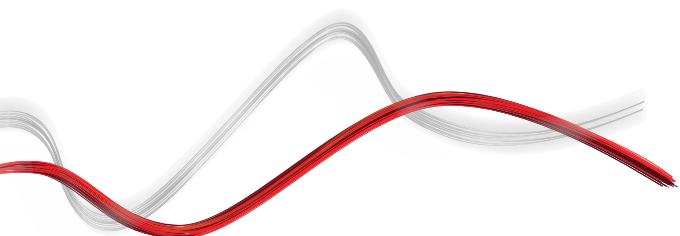


## Sliding gate automation systems



## ACCESSOIRES RECOMMANDÉS

	<b>Cp</b> D571053 - <b>Ci</b> 9011069 <b>CVZ</b> Crémaillère en acier, module 4, section 30 x 12 mm, longueur 1 m, fixation par vis sur les supports Capacité maximale 1000 kg.		<b>Cp</b> D571054 - <b>Ci</b> 2608387 <b>CFZ</b> Crémaillère en acier zingué, module 4, section 22 x 22 mm, longueur 2 m, fixation par souder Capacité maximale 2000 kg.
	<b>new</b> <b>Cp</b> D114093 00002 - <b>Ci</b> 2607538 <b>RADIUS LED AC A R1</b> Feu clignotant sans antenne incorporée pour moteurs alimentés à 230 V.		<b>new</b> <b>Cp</b> D114094 00002 - <b>Ci</b> 2607540 <b>RADIUS LED AC A R0</b> Clignotant sans antenne incorporée pour moteurs alimentés en 230 V.
	<b>Cp</b> P111782 - <b>Ci</b> 2601411 <b>COMPACTA A20-180</b> Paire de cellules photo-électriques orientables de 180° horizontalement. Portée 20m. Alimentation 12 – 33Vac / 15 – 35Vdc		<b>Cp</b> N999156 - <b>Ci</b> 2611078 <b>SFI</b> Plaque d'ancrage pour les opérateurs ARES et ICARO (livrée avec l'opérateur)
	<b>Cp</b> P125018 - <b>Ci</b> 2600843 <b>THEKE B PRA 01</b> Caisson métallique de protection pour les opérateurs coulissants séries ARES et ICARO		 <b>Cp</b> P111468 - <b>Ci</b> 2600811 <b>B EBA RS 485 LINK</b> Carte d'extension pour la connexion d'une série de centrales de commande avec gestion des commandes via une liaison série





Sliding gate automation systems



Empowered by  
**U-LINK**

# EasyAXS

EASY CONNECT. EASY ACCESS.



La nouvelle solution de connectivité qui augmente le potentiel des produits et des services BFT pour rendre les automatismes d'accès plus intelligents et plus faciles à utiliser, aussi bien pour les installateurs que pour les utilisateurs finaux.

1



## Connexion Easy



MODULE DE CONNECTIVITÉ  
**PLUG&PLAY**  
PERMET DE CONNECTER  
RAPIDEMENT LES  
SOLUTIONS BFT



2

## Installation Easy



PARAMÉTRAGE  
ET GESTION DU  
MOTEUR AVEC  
L'APP EasyAXS

3

## CONTRÔLE EASY



**App TaHoma**  
PERMET AUX CLIENTS  
D'ACCÉDER À LEUR  
MAISON DE FAÇON  
INTELLIGENTE





Sliding gate automation systems



## CONNEXION EASY

MODULE WI-FI



→ 10/15 mètres

MODULE WI-FI + ANTENNE



→ 20/25 mètres

MODULE MOBILE + ANTENNE + SIM



→ ∞



**INSTALLATION  
PLUG&PLAY**



**TOUJOURS  
CONNECTÉS**



**ENCORE PLUS  
CONNECTÉS**



**INSTALLATION EASY  
POUR LES  
INSTALLATEURS**



**CONTRÔLE EASY  
POUR LES CLIENTS**





Sliding gate automation systems

Empowered by  
**U-LINK**

# U-LINK 2.0

## U-LINK FAIT PEAU NEUVE POUR VOUS OFFRIR ENCORE PLUS DE FONCTIONS



### Adaptable

Elle vous permet d'ajouter un nombre illimité de dispositifs



### Intuitive

Facile à installer et à utiliser



### Fonctionnelle

Vous pouvez contrôler les paramètres et mettre à jour le firmware à distance via des applications dédiées



### Pratique

Elle fonctionne avec ou sans connexion web



### Flexible

Elle vous permet de créer des groupes de produits interconnectés

**U-Link**, la plateforme technologique exclusive de **BFT**, évolue pour pouvoir mieux interagir avec les écosystèmes technologiques de dernière génération. Elle étend sa capacité de dialogue à tous les dispositifs d'automatisation des accès de la maison et devient maintenant un instrument très utile à l'installateur. C'est aussi un protocole de communication plus rapide et offrant une plus grande sécurité lors de la communication des informations.

Elle vous permet aussi de gagner du temps, de tout contrôler simplement et d'avoir l'esprit tranquille.



Sliding gate automation systems

Empowered by  
**U-LINK**

# **U-SECURITY**

## UN NOUVEAU PROTOCOLE RADIO ENCORE PLUS SÛR



### → **Sûre**

Grâce à une transmission des données protégée par une clé cryptée

**U-Security** est une nouvelle technologie de **BFT** qui comprend une transmission par alternance d'un code crypté ; grâce à la clé chiffrée qui masque le code de la télécommande, il n'est pas possible de cloner une télécommande BFT avec un modèle d'une autre marque.

Les fonctions du système **Er Ready** sont intégrées et une nouvelle procédure de programmation des télécommandes par la lecture d'un QR CODE et d'une application appropriée est disponible. Tous les produits possédant cette technologie sont **REPLAY**, c'est-à-dire qu'ils peuvent transmettre le code à une autre télécommande BFT via une combinaison de touches.



### → **Simple**

Ajouter la télécommande au récepteur se fait par la simple lecture d'un code QR et à l'aide de l'appli appropriée



### → **Universelle**

Le protocole radio est aussi compatible avec les récepteurs de génération antérieure



