



RAYCHEM

S-20

Splice kit

Verbindungsgarnitur

Kit de jonction en ligne

Reparatie- en doorverbindingsmof

Skjøtesett

Skarvsatser

Muffesæt

Jatkospakkaus

Kit di giunzione

Kit de empalme

Zestaw połączeniowy

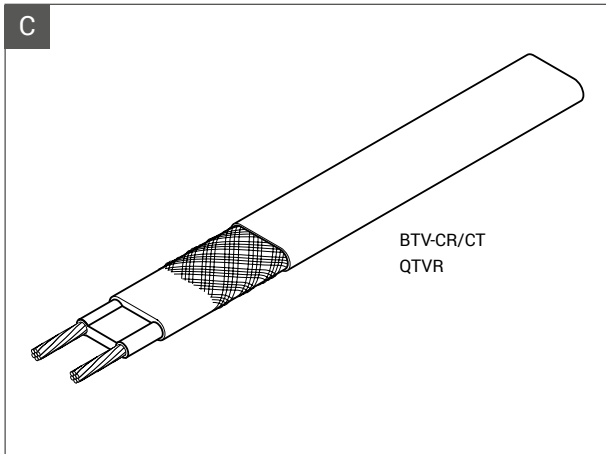
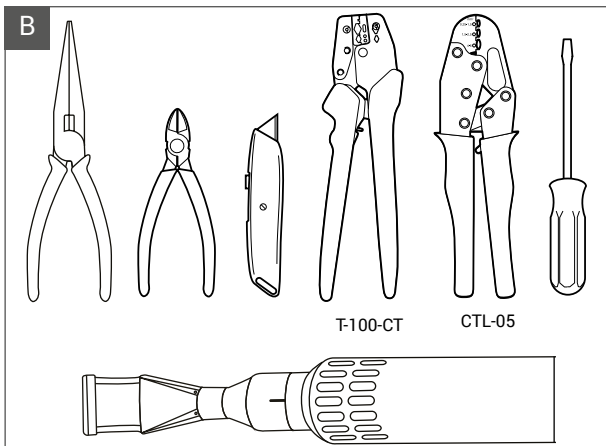
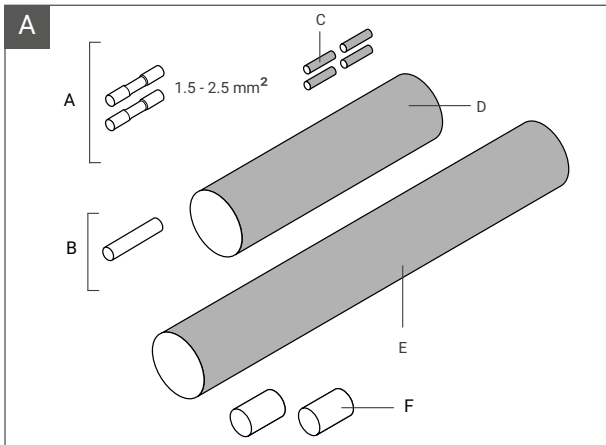
Наборы для сращивания

Spojovací souprava

Kötés készlet

Spojnice

200
190
180
170
160
150
140
130
120
110
100
90
80
70
60
50
40
30
20
10
0 mm



ENGLISH

Special conditions for safe use: Refer to Hazardous area certification

Maximum exposure temperature: 110°C

Minimum exposure temperature: -60°C


Minimum installation temperature: -20°C

For use with the heating cable types as shown in the table below.

BTV/QTVR (Hazardous area)

	ATEX	IECEX
BTV	SGS20ATEX0048X	IECEX BAS.06.0043X
	⊕ II 2 G Ex 60079-30-1 eb IIC T6 Gb	Ex 60079-30-1 eb IIC T6 Gb
	⊕ II 2 D Ex 60079-30-1 tb IIIC T80°C Db	Ex 60079-30-1 tb IIIC T80°C Db
	⊕ II 2 G Ex 60079-30-1 eb mb IIC T6 Gb	Ex 60079-30-1 eb mb IIC T6 Gb
	⊕ II 2 D Ex 60079-30-1 mb tb IIIC T80°C Db	Ex 60079-30-1 mb tb IIIC T80°C Db
	Tmin -60°C	Tmin -60°C
QTVR	SGS20ATEX0050X	IECEX BAS.06.0045X
	⊕ II 2 G Ex 60079-30-1 eb IIC T4 Gb	Ex 60079-30-1 eb IIC T4 Gb
	⊕ II 2 D Ex 60079-30-1 tb IIIC T130°C Db	Ex 60079-30-1 tb IIIC T130°C Db
	⊕ II 2 G Ex 60079-30-1 eb mb IIC T4 Gb	Ex 60079-30-1 eb mb IIC T4 Gb
	⊕ II 2 D Ex 60079-30-1 mb tb IIIC T130°C Db	Ex 60079-30-1 mb tb IIIC T130°C Db
	Tmin -60°C	Tmin -60°C

FS-C-2X, FS-C10-2X (Non Hazardous area only)

 **WARNING:** Please make sure the installation is carried out in clean, dry conditions and all cable ends are protected from moisture. Follow instructions carefully.

DEUTSCH

Randbedingungen für den sicheren Gebrauch: Beachten Sie die Ex-Zulassungen

Maximale Einsatztemperatur: 110°C

Minimale Einsatztemperatur: -60°C


Minimale Verarbeitungstemperatur: -20°C

Für die Verwendung mit den Heizbändern entsprechend folgender Tabelle.

BTV/QTVR (Ex-Bereich)

	ATEX	IECEX
BTV	SGS20ATEX0048X	IECEX BAS.06.0043X
	⊕ II 2 G Ex 60079-30-1 eb IIC T6 Gb	Ex 60079-30-1 eb IIC T6 Gb
	⊕ II 2 D Ex 60079-30-1 tb IIIC T80°C Db	Ex 60079-30-1 tb IIIC T80°C Db
	⊕ II 2 G Ex 60079-30-1 eb mb IIC T6 Gb	Ex 60079-30-1 eb mb IIC T6 Gb
	⊕ II 2 D Ex 60079-30-1 mb tb IIIC T80°C Db	Ex 60079-30-1 mb tb IIIC T80°C Db
	Tmin -60°C	Tmin -60°C
QTVR	SGS20ATEX0050X	IECEX BAS.06.0045X
	⊕ II 2 G Ex 60079-30-1 eb IIC T4 Gb	Ex 60079-30-1 eb IIC T4 Gb
	⊕ II 2 D Ex 60079-30-1 tb IIIC T130°C Db	Ex 60079-30-1 tb IIIC T130°C Db
	⊕ II 2 G Ex 60079-30-1 eb mb IIC T4 Gb	Ex 60079-30-1 eb mb IIC T4 Gb
	⊕ II 2 D Ex 60079-30-1 mb tb IIIC T130°C Db	Ex 60079-30-1 mb tb IIIC T130°C Db
	Tmin -60°C	Tmin -60°C

FS-C-2X, FS-C10-2X (Nur für den Nicht-Ex-Bereich)

 **ACHTUNG:** Bitte stellen Sie sicher, daß die Montage in sauberer und trockener Umgebung erfolgt und die Kabelenden vor Feuchtigkeit geschützt werden. Bitte die Anleitungen genau beachten.

FRANÇAIS

Précautions d'emploi: Se référer à la certification atmosphères explosibles

Température d'exposition maximale : 110°C

Température d'exposition minimale : -60°C

Température minimum d'installation : -20°C

Pour utilisation avec les types de rubans chauffants indiqués dans le tableau ci-dessous.

BTV/QTVR (Zone Explosible)

	ATEX	IECEX
BTV	SGS20ATEX0048X	IECEX BAS.06.0043X
	⊕ II 2 G Ex 60079-30-1 eb IIC T6 Gb	Ex 60079-30-1 eb IIC T6 Gb
	⊕ II 2 D Ex 60079-30-1 tb IIIC T80°C Db	Ex 60079-30-1 tb IIIC T80°C Db
	⊕ II 2 G Ex 60079-30-1 eb mb IIC T6 Gb	Ex 60079-30-1 eb mb IIC T6 Gb
	⊕ II 2 D Ex 60079-30-1 mb tb IIIC T80°C Db	Ex 60079-30-1 mb tb IIIC T80°C Db
	Tmin -60°C	Tmin -60°C
QTVR	SGS20ATEX0050X	IECEX BAS.06.0045X
	⊕ II 2 G Ex 60079-30-1 eb IIC T4 Gb	Ex 60079-30-1 eb IIC T4 Gb
	⊕ II 2 D Ex 60079-30-1 tb IIIC T130°C Db	Ex 60079-30-1 tb IIIC T130°C Db
	⊕ II 2 G Ex 60079-30-1 eb mb IIC T4 Gb	Ex 60079-30-1 eb mb IIC T4 Gb
	⊕ II 2 D Ex 60079-30-1 mb tb IIIC T130°C Db	Ex 60079-30-1 mb tb IIIC T130°C Db
	Tmin -60°C	Tmin -60°C

FS-C-2X, FS-C10-2X (Uniquement en zone non-explosible)

⚠ ATTENTION: assurez vous que l'installation est réalisée dans un lieu sec et propre et que toutes les extrémités des câbles sont protégées contre l'humidité. Suivre attentivement les instructions.

NEDERLANDS

Vereisten voor een veilig gebruik: Zie de certificering voor explosiegevaarlijk gebied

Maximale blootstellingstemperatuur : 110°C

Minimale blootstellingstemperatuur : -60°C

Minimaal toegestane installatietemperatuur: -20°C

Voor gebruik met de verwarmingskabels vermeld in onderstaande tabel.

BTV/QTVR (Voor explosiegevaarlijk gebied)

	ATEX	IECEX
BTV	SGS20ATEX0048X	IECEX BAS.06.0043X
	⊕ II 2 G Ex 60079-30-1 eb IIC T6 Gb	Ex 60079-30-1 eb IIC T6 Gb
	⊕ II 2 D Ex 60079-30-1 tb IIIC T80°C Db	Ex 60079-30-1 tb IIIC T80°C Db
	⊕ II 2 G Ex 60079-30-1 eb mb IIC T6 Gb	Ex 60079-30-1 eb mb IIC T6 Gb
	⊕ II 2 D Ex 60079-30-1 mb tb IIIC T80°C Db	Ex 60079-30-1 mb tb IIIC T80°C Db
	Tmin -60°C	Tmin -60°C
QTVR	SGS20ATEX0050X	IECEX BAS.06.0045X
	⊕ II 2 G Ex 60079-30-1 eb IIC T4 Gb	Ex 60079-30-1 eb IIC T4 Gb
	⊕ II 2 D Ex 60079-30-1 tb IIIC T130°C Db	Ex 60079-30-1 tb IIIC T130°C Db
	⊕ II 2 G Ex 60079-30-1 eb mb IIC T4 Gb	Ex 60079-30-1 eb mb IIC T4 Gb
	⊕ II 2 D Ex 60079-30-1 mb tb IIIC T130°C Db	Ex 60079-30-1 mb tb IIIC T130°C Db
	Tmin -60°C	Tmin -60°C

FS-C-2X, FS-C10-2X (Enkel voor niet-explosiegevaarlijk gebied)

⚠ OPGELET: De installatie moet worden uitgevoerd in droge en zuivere omstandigheden, en de kabeluiteinden moeten altijd tegen vocht beschermd worden. Volg nauwkeurig de instructies.

NORSK

Spesielle forutsetninger for sikker bruk: Med referanse til Ex sertifikat

Maksimal eksponeringstemperatur: 110°C

Laveste eksponeringstemperatur : -60°C


Laveste installasjons temperatur: -20°C

Brukes til de varmekabeltypene som fins i tabellen nedenfor.

BTV/QTVR (Ex-område)

	ATEX	IECEX
BTV	SGS20ATEX0048X	IECEX BAS.06.0043X
	⊕ II 2 G Ex 60079-30-1 eb IIC T6 Gb	Ex 60079-30-1 eb IIC T6 Gb
	⊕ II 2 D Ex 60079-30-1 tb IIIC T80°C Db	Ex 60079-30-1 tb IIIC T80°C Db
	⊕ II 2 G Ex 60079-30-1 eb mb IIC T6 Gb	Ex 60079-30-1 eb mb IIC T6 Gb
	⊕ II 2 D Ex 60079-30-1 mb tb IIIC T80°C Db	Ex 60079-30-1 mb tb IIIC T80°C Db
	Tmin -60°C	Tmin -60°C
QTVR	SGS20ATEX0050X	IECEX BAS.06.0045X
	⊕ II 2 G Ex 60079-30-1 eb IIC T4 Gb	Ex 60079-30-1 eb IIC T4 Gb
	⊕ II 2 D Ex 60079-30-1 tb IIIC T130°C Db	Ex 60079-30-1 tb IIIC T130°C Db
	⊕ II 2 G Ex 60079-30-1 eb mb IIC T4 Gb	Ex 60079-30-1 eb mb IIC T4 Gb
	⊕ II 2 D Ex 60079-30-1 mb tb IIIC T130°C Db	Ex 60079-30-1 mb tb IIIC T130°C Db
	Tmin -60°C	Tmin -60°C

FS-C-2X, FS-C10-2X (Ordinære område)

 ADVARSEL: Installasjonen må utføres under rene og tørre forhold. Sørg for å beskytte kablendene mot fuktighet. Følg instruksjonene nøye.

SVENSKA

Speciella förutsättningar för säker användning: Hänvisning till ex-certifikat

Högsta exponeringstemperatur : 110°C

Lägsta exponeringstemperatur : -60°C


Lägsta installationstemperatur : -20°C

Användes till varmekablar enligt nedanstående tabell.

BTV/QTVR (Explosionsfarligt område)

	ATEX	IECEX
BTV	SGS20ATEX0048X	IECEX BAS.06.0043X
	⊕ II 2 G Ex 60079-30-1 eb IIC T6 Gb	Ex 60079-30-1 eb IIC T6 Gb
	⊕ II 2 D Ex 60079-30-1 tb IIIC T80°C Db	Ex 60079-30-1 tb IIIC T80°C Db
	⊕ II 2 G Ex 60079-30-1 eb mb IIC T6 Gb	Ex 60079-30-1 eb mb IIC T6 Gb
	⊕ II 2 D Ex 60079-30-1 mb tb IIIC T80°C Db	Ex 60079-30-1 mb tb IIIC T80°C Db
	Tmin -60°C	Tmin -60°C
QTVR	SGS20ATEX0050X	IECEX BAS.06.0045X
	⊕ II 2 G Ex 60079-30-1 eb IIC T4 Gb	Ex 60079-30-1 eb IIC T4 Gb
	⊕ II 2 D Ex 60079-30-1 tb IIIC T130°C Db	Ex 60079-30-1 tb IIIC T130°C Db
	⊕ II 2 G Ex 60079-30-1 eb mb IIC T4 Gb	Ex 60079-30-1 eb mb IIC T4 Gb
	⊕ II 2 D Ex 60079-30-1 mb tb IIIC T130°C Db	Ex 60079-30-1 mb tb IIIC T130°C Db
	Tmin -60°C	Tmin -60°C

FS-C-2X, FS-C10-2X (Icke explosionsfarligt område)

 VARNING! Säkerställ att installationen utförs under rena, torra förhållanden och att kabeländarna skyddas mot fukt. Följ instruktionerna noga.


DANSK

Sikkerhedshensyn: Henvielse til ex-certifikat Ved EX Klasifikations område
Maximum eksponeringstemperatur : 110°C
Minimum eksponeringstemperatur : -60°C
Minimum installationstemperatur : -20°C
Anvendes til de varmekabeltyper, der er vist i skemaet.

BTV/QTVR (Ex zoner)

	ATEX	IECEX
BTV	SGS20ATEX0048X	IECEX BAS.06.0043X
	⊗ II 2 G Ex 60079-30-1 eb IIC T6 Gb	Ex 60079-30-1 eb IIC T6 Gb
	⊗ II 2 D Ex 60079-30-1 tb IIIC T80°C Db	Ex 60079-30-1 tb IIIC T80°C Db
	⊗ II 2 G Ex 60079-30-1 eb mb IIC T6 Gb	Ex 60079-30-1 eb mb IIC T6 Gb
	⊗ II 2 D Ex 60079-30-1 mb tb IIIC T80°C Db	Ex 60079-30-1 mb tb IIIC T80°C Db
	Tmin -60°C	Tmin -60°C
QTVR	SGS20ATEX0050X	IECEX BAS.06.0045X
	⊗ II 2 G Ex 60079-30-1 eb IIC T4 Gb	Ex 60079-30-1 eb IIC T4 Gb
	⊗ II 2 D Ex 60079-30-1 tb IIIC T130°C Db	Ex 60079-30-1 tb IIIC T130°C Db
	⊗ II 2 G Ex 60079-30-1 eb mb IIC T4 Gb	Ex 60079-30-1 eb mb IIC T4 Gb
	⊗ II 2 D Ex 60079-30-1 mb tb IIIC T130°C Db	Ex 60079-30-1 mb tb IIIC T130°C Db
	Tmin -60°C	Tmin -60°C

FS-C-2X, FS-C10-2X (ikke Ex områder)

 ADVARSEL: Sørg for at montagen sker under rene og tørre forhold og at alle kabelender beskyttes mod fugt. Følg instruktionerne nøje.


SUOMI

Käyttöturvallisuus: Tutustu räjähdysvaarallisten alueiden sertifikaatin
Maksimi ympäristön lämpötila : 110°C
Alin ympäristön lämpötila : -60°C
Alin asennuslämpötilan : -20°C
Soveltuu käytettäväksi kaikilla allaolevassa taulukossa mainituilla lämpökaapeleilla.

BTV (Räjähdysvaaralliselle alueelle)

	ATEX	IECEX
BTV	SGS20ATEX0048X	IECEX BAS.06.0043X
	⊗ II 2 G Ex 60079-30-1 eb IIC T6 Gb	Ex 60079-30-1 eb IIC T6 Gb
	⊗ II 2 D Ex 60079-30-1 tb IIIC T80°C Db	Ex 60079-30-1 tb IIIC T80°C Db
	⊗ II 2 G Ex 60079-30-1 eb mb IIC T6 Gb	Ex 60079-30-1 eb mb IIC T6 Gb
	⊗ II 2 D Ex 60079-30-1 mb tb IIIC T80°C Db	Ex 60079-30-1 mb tb IIIC T80°C Db
	Tmin -60°C	Tmin -60°C
QTVR	SGS20ATEX0050X	IECEX BAS.06.0045X
	⊗ II 2 G Ex 60079-30-1 eb IIC T4 Gb	Ex 60079-30-1 eb IIC T4 Gb
	⊗ II 2 D Ex 60079-30-1 tb IIIC T130°C Db	Ex 60079-30-1 tb IIIC T130°C Db
	⊗ II 2 G Ex 60079-30-1 eb mb IIC T4 Gb	Ex 60079-30-1 eb mb IIC T4 Gb
	⊗ II 2 D Ex 60079-30-1 mb tb IIIC T130°C Db	Ex 60079-30-1 mb tb IIIC T130°C Db
	Tmin -60°C	Tmin -60°C

FS-C-2X, FS-C10-2X (Ei sovellu räjähdysvaarallisille alueille)

 VAROITUS: varmistu, että asennus tapahtuu puhtaissa, kuivissa olosuhteissa ja että kaapelin päät on suojattu kosteudelta. Seuraa ohjeita huolellisesti.

ITALIANO

Raccomandazioni per un utilizzo sicuro: Vedi certificazione per zona pericolosa

Temperatura di esposizione massima: 110°C

Temperatura di esposizione minima: -60°C


Minima temperatura d'installazione: -20°C

Da utilizzarsi con tutti i tipi di cavi scaldanti autoregolanti indicati nella tabella sottostante.

BTV/QTVR (per zona pericolosa)

	ATEX	IECEX
BTV	SGS20ATEX0048X	IECEX BAS.06.0043X
	⊕ II 2 G Ex 60079-30-1 eb IIC T6 Gb	Ex 60079-30-1 eb IIC T6 Gb
	⊕ II 2 D Ex 60079-30-1 tb IIIC T80°C Db	Ex 60079-30-1 tb IIIC T80°C Db
	⊕ II 2 G Ex 60079-30-1 eb mb IIC T6 Gb	Ex 60079-30-1 eb mb IIC T6 Gb
	⊕ II 2 D Ex 60079-30-1 mb tb IIIC T80°C Db Tmin -60°C	Ex 60079-30-1 mb tb IIIC T80°C Db Tmin -60°C
QTVR	SGS20ATEX0050X	IECEX BAS.06.0045X
	⊕ II 2 G Ex 60079-30-1 eb IIC T4 Gb	Ex 60079-30-1 eb IIC T4 Gb
	⊕ II 2 D Ex 60079-30-1 tb IIIC T130°C Db	Ex 60079-30-1 tb IIIC T130°C Db
	⊕ II 2 G Ex 60079-30-1 eb mb IIC T4 Gb	Ex 60079-30-1 eb mb IIC T4 Gb
	⊕ II 2 D Ex 60079-30-1 mb tb IIIC T130°C Db Tmin -60°C	Ex 60079-30-1 mb tb IIIC T130°C Db Tmin -60°C

FS-C-2X, FS-C10-2X (solo per zone senza pericolo di esplosione)

 **ATTENZIONE:** assicurarsi che l'installazione avvenga in un luogo pulito ed asciutto e che tutte le terminazioni dei cavi vengano protette dall'umidità. Seguire attentamente le istruzioni.

ESPAÑOL

Condiciones especiales de seguridad para su utilización: En relación a zona clasificada con riesgo de explosión

Temperatura de exposición máxima: 110°C

Temperatura de exposición mínima: -60°C

Temperatura mínima de instalación: -20°C


De aplicación en todos los tipos de cables calefactores indicados en la tabla de abajo.

BTV/QTVR (para las zonas con riesgo de explosión)

	ATEX	IECEX
BTV	SGS20ATEX0048X	IECEX BAS.06.0043X
	⊕ II 2 G Ex 60079-30-1 eb IIC T6 Gb	Ex 60079-30-1 eb IIC T6 Gb
	⊕ II 2 D Ex 60079-30-1 tb IIIC T80°C Db	Ex 60079-30-1 tb IIIC T80°C Db
	⊕ II 2 G Ex 60079-30-1 eb mb IIC T6 Gb	Ex 60079-30-1 eb mb IIC T6 Gb
	⊕ II 2 D Ex 60079-30-1 mb tb IIIC T80°C Db Tmin -60°C	Ex 60079-30-1 mb tb IIIC T80°C Db Tmin -60°C
QTVR	SGS20ATEX0050X	IECEX BAS.06.0045X
	⊕ II 2 G Ex 60079-30-1 eb IIC T4 Gb	Ex 60079-30-1 eb IIC T4 Gb
	⊕ II 2 D Ex 60079-30-1 tb IIIC T130°C Db	Ex 60079-30-1 tb IIIC T130°C Db
	⊕ II 2 G Ex 60079-30-1 eb mb IIC T4 Gb	Ex 60079-30-1 eb mb IIC T4 Gb
	⊕ II 2 D Ex 60079-30-1 mb tb IIIC T130°C Db Tmin -60°C	Ex 60079-30-1 mb tb IIIC T130°C Db Tmin -60°C

FS-C-2X, FS-C10-2X (solamente para las zona sin riesgo de explosión)

solamente para las instalaciones dentro de las zonas sin riesgo de explosión (no cuenta con los certificados para las zonas con riesgo de explosión ATEX)

 **ATENCIÓN:** Asegurarse de que la instalación se realice en condiciones secas y limpias y de que todos los extremos de cable estén protegidos de la humedad. Se deben seguir detalladamente las instrucciones.

POLSKI

Warunki bezpiecznego użytkowania: Postępuj zgodnie z warunkami dla stref zagrożenia wybuchem

Maksymalna temperatura oddziaływania : 110°C

Minimalna temperatura oddziaływania : -60°C

Minimalna temperatura montażu: -20°C

Do użycia z typami taśm grzewczych wyspecyfikowanymi w poniższej tabeli.

BTV/QTVR (dla stref zagrożonych wybuchem)

	ATEX	IECEX
BTV	SGS20ATEX0048X	IECEX BAS.06.0043X
	⊕ II 2 G Ex 60079-30-1 eb IIC T6 Gb	Ex 60079-30-1 eb IIC T6 Gb
	⊕ II 2 D Ex 60079-30-1 tb IIIC T80°C Db	Ex 60079-30-1 tb IIIC T80°C Db
	⊕ II 2 G Ex 60079-30-1 eb mb IIC T6 Gb	Ex 60079-30-1 eb mb IIC T6 Gb
	⊕ II 2 D Ex 60079-30-1 mb tb IIIC T80°C Db Tmin -60°C	Ex 60079-30-1 mb tb IIIC T80°C Db Tmin -60°C
QTVR	SGS20ATEX0050X	IECEX BAS.06.0045X
	⊕ II 2 G Ex 60079-30-1 eb IIC T4 Gb	Ex 60079-30-1 eb IIC T4 Gb
	⊕ II 2 D Ex 60079-30-1 tb IIIC T130°C Db	Ex 60079-30-1 tb IIIC T130°C Db
	⊕ II 2 G Ex 60079-30-1 eb mb IIC T4 Gb	Ex 60079-30-1 eb mb IIC T4 Gb
	⊕ II 2 D Ex 60079-30-1 mb tb IIIC T130°C Db Tmin -60°C	Ex 60079-30-1 mb tb IIIC T130°C Db Tmin -60°C

FS-C-2X, FS-C10-2X (wyłącznie dla stref nie zagrożonych wybuchem)

⚠ UWAGA: Proszę pamiętać, że montaż powinien się odbywać w czystym i suchym otoczeniu, zaś końcówki kabli muszą być zabezpieczone przed wilgocią. Prosimy o dokładne przestrzeganie instrukcji montażu.

РУССКИЙ

Особые условия безопасной эксплуатации: Подробности приведены в свидетельстве о взрывозащищенности

Максимальная температура воздействия: 110°C

Минимальная температура воздействия : -60°C

Минимальная температура монтажа: -20°C

Для использования с типами греющих кабелей в соответствии с приведенной ниже таблицей.

BTV (для взрывоопасных зон)

	ATEX	IECEX
BTV	SGS20ATEX0048X	IECEX BAS.06.0043X
	⊕ II 2 G Ex 60079-30-1 eb IIC T6 Gb	Ex 60079-30-1 eb IIC T6 Gb
	⊕ II 2 D Ex 60079-30-1 tb IIIC T80°C Db	Ex 60079-30-1 tb IIIC T80°C Db
	⊕ II 2 G Ex 60079-30-1 eb mb IIC T6 Gb	Ex 60079-30-1 eb mb IIC T6 Gb
	⊕ II 2 D Ex 60079-30-1 mb tb IIIC T80°C Db Tmin -60°C	Ex 60079-30-1 mb tb IIIC T80°C Db Tmin -60°C
QTVR	SGS20ATEX0050X	IECEX BAS.06.0045X
	⊕ II 2 G Ex 60079-30-1 eb IIC T4 Gb	Ex 60079-30-1 eb IIC T4 Gb
	⊕ II 2 D Ex 60079-30-1 tb IIIC T130°C Db	Ex 60079-30-1 tb IIIC T130°C Db
	⊕ II 2 G Ex 60079-30-1 eb mb IIC T4 Gb	Ex 60079-30-1 eb mb IIC T4 Gb
	⊕ II 2 D Ex 60079-30-1 mb tb IIIC T130°C Db Tmin -60°C	Ex 60079-30-1 mb tb IIIC T130°C Db Tmin -60°C

FS-C-2X, FS-C10-2X (только для нормальной зоны)

⚠ Предупреждение: Монтаж необходимо производить в чистых и сухих условиях и следить за тем, чтобы все концы кабелей были защищены от влажности. Просим Вас строго соблюдать монтажные инструкции.

ČESKÁ

Podmínky pro bezpečné používání: Nahlédněte do certifikátu pro prostředí s nebezpečím výbuchu

Maximální pracovní expoziční teplota: 110°C

Minimální pracovní expoziční teplota: -60°C

Minimální montážní teplota: -20°C

Pro příslušný typ topného kabelu podle níže uvedené tabulky.

BTV/QTVR (Prostředí s nebezpečím výbuchu)

	ATEX	IECEX
BTV	SGS20ATEX0048X	IECEX BAS.06.0043X
	⊕ II 2 G Ex 60079-30-1 eb IIC T6 Gb	Ex 60079-30-1 eb IIC T6 Gb
	⊕ II 2 D Ex 60079-30-1 tb IIIC T80°C Db	Ex 60079-30-1 tb IIIC T80°C Db
	⊕ II 2 G Ex 60079-30-1 eb mb IIC T6 Gb	Ex 60079-30-1 eb mb IIC T6 Gb
	⊕ II 2 D Ex 60079-30-1 mb tb IIIC T80°C Db	Ex 60079-30-1 mb tb IIIC T80°C Db
	Tmin -60°C	Tmin -60°C
QTVR	SGS20ATEX0050X	IECEX BAS.06.0045X
	⊕ II 2 G Ex 60079-30-1 eb IIC T4 Gb	Ex 60079-30-1 eb IIC T4 Gb
	⊕ II 2 D Ex 60079-30-1 tb IIIC T130°C Db	Ex 60079-30-1 tb IIIC T130°C Db
	⊕ II 2 G Ex 60079-30-1 eb mb IIC T4 Gb	Ex 60079-30-1 eb mb IIC T4 Gb
	⊕ II 2 D Ex 60079-30-1 mb tb IIIC T130°C Db	Ex 60079-30-1 mb tb IIIC T130°C Db
	Tmin -60°C	Tmin -60°C

FS-C-2X, FS-C10-2X (Pouze prostředí bez nebezpečí výbuchu)

! UPOZORNĚNÍ: Zajistěte prosím, aby instalace byla provedena v čistém a suchém prostředí a aby všechny konce kabelu byly chráněny před vlhkostí. Prosíme dodržujte přesně montážní návod.

MAGYAR

A biztonságos alkalmazás feltételei: Alkalmazási engedély Rb-s helyekre

Max. expozíciós hőmérséklet : 110°C

Min. expozíciós hőmérséklet : -60°C

Min. hőmérséklet szereléshez -20°C,

Az alsó táblázatban szereplő fűtőkábelekhez történő használatra.

BTV/QTVR (Robbanásveszélyes területen)

	ATEX	IECEX
BTV	SGS20ATEX0048X	IECEX BAS.06.0043X
	⊕ II 2 G Ex 60079-30-1 eb IIC T6 Gb	Ex 60079-30-1 eb IIC T6 Gb
	⊕ II 2 D Ex 60079-30-1 tb IIIC T80°C Db	Ex 60079-30-1 tb IIIC T80°C Db
	⊕ II 2 G Ex 60079-30-1 eb mb IIC T6 Gb	Ex 60079-30-1 eb mb IIC T6 Gb
	⊕ II 2 D Ex 60079-30-1 mb tb IIIC T80°C Db	Ex 60079-30-1 mb tb IIIC T80°C Db
	Tmin -60°C	Tmin -60°C
QTVR	SGS20ATEX0050X	IECEX BAS.06.0045X
	⊕ II 2 G Ex 60079-30-1 eb IIC T4 Gb	Ex 60079-30-1 eb IIC T4 Gb
	⊕ II 2 D Ex 60079-30-1 tb IIIC T130°C Db	Ex 60079-30-1 tb IIIC T130°C Db
	⊕ II 2 G Ex 60079-30-1 eb mb IIC T4 Gb	Ex 60079-30-1 eb mb IIC T4 Gb
	⊕ II 2 D Ex 60079-30-1 mb tb IIIC T130°C Db	Ex 60079-30-1 mb tb IIIC T130°C Db
	Tmin -60°C	Tmin -60°C

FS-C-2X, FS-C10-2X (Kizárólag nem robbanásveszélyes területen)

! FIGYELMEZTETÉS: Kérjük, hogy a beszerelés tiszta, száraz állapotban történjen és a kábelvégeket óvja a nedvességtől. Kérjük pontosan kövesse a szerelési útmutatót.

HRVATSKI

Posebni uvjeti za siguran rad: Prema normama za rad u eksplozivnim zonama

Maksimalna temperatura izlaganja : 110°C

Minimalna temperatura izlaganja : -60°C


Minimalna temperatura montaže: -20°C

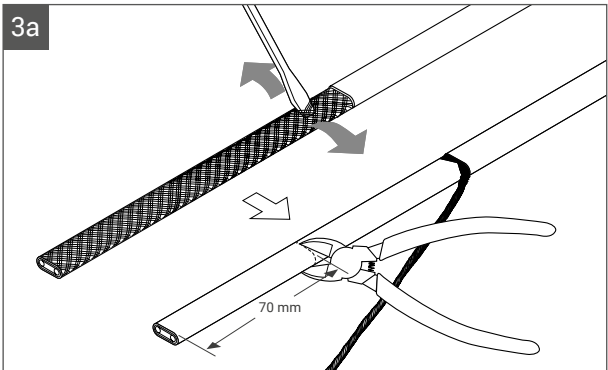
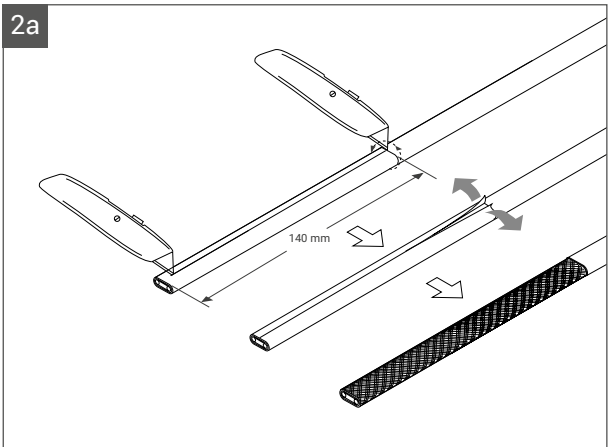
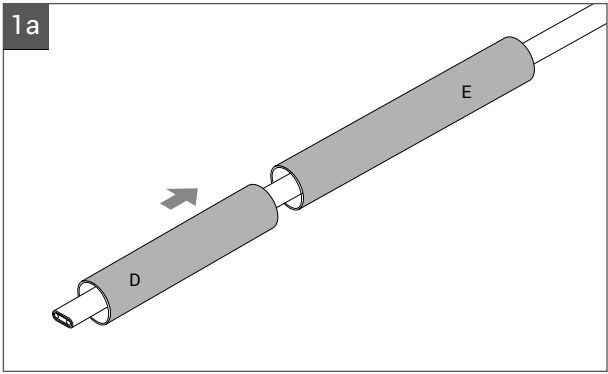
Upotrebljava se za tipove grijačih traka prema tabeli dolje.

BTV/QTVR (Ugroženi prostor)

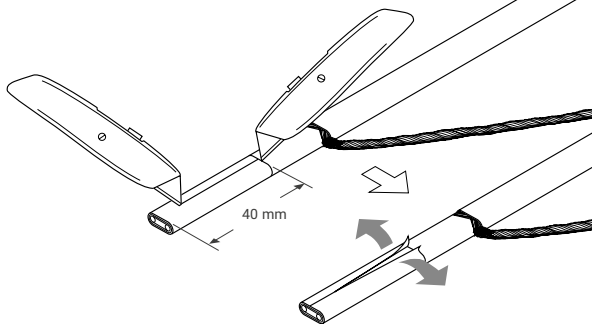
	ATEX	IECEX
BTV	SGS20ATEX0048X	IECEX BAS.06.0043X
	Ex II 2 G Ex 60079-30-1 eb IIC T6 Gb	Ex 60079-30-1 eb IIC T6 Gb
	Ex II 2 D Ex 60079-30-1 tb IIIC T80°C Db	Ex 60079-30-1 tb IIIC T80°C Db
	Ex II 2 G Ex 60079-30-1 eb mb IIC T6 Gb	Ex 60079-30-1 eb mb IIC T6 Gb
	Ex II 2 D Ex 60079-30-1 mb tb IIIC T80°C Db	Ex 60079-30-1 mb tb IIIC T80°C Db
	Tmin -60°C	Tmin -60°C
QTVR	SGS20ATEX0050X	IECEX BAS.06.0045X
	Ex II 2 G Ex 60079-30-1 eb IIC T4 Gb	Ex 60079-30-1 eb IIC T4 Gb
	Ex II 2 D Ex 60079-30-1 tb IIIC T130°C Db	Ex 60079-30-1 tb IIIC T130°C Db
	Ex II 2 G Ex 60079-30-1 eb mb IIC T4 Gb	Ex 60079-30-1 eb mb IIC T4 Gb
	Ex II 2 D Ex 60079-30-1 mb tb IIIC T130°C Db	Ex 60079-30-1 mb tb IIIC T130°C Db
	Tmin -60°C	Tmin -60°C

FS-C-2X, FS-C10-2X (Samo za neugroženi prostor)

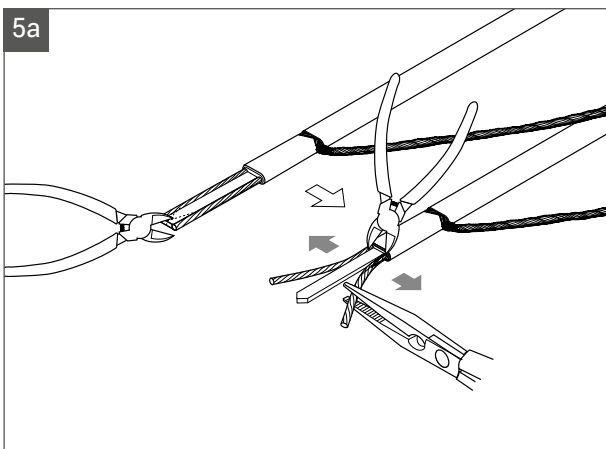
 **UPOZORENJE:** Montaža se treba vršiti u čistim i suhim uvjetima. Svi završeci kabela trebaju biti zaštićeni od vlage. Uputstva slijedite pažljivo.



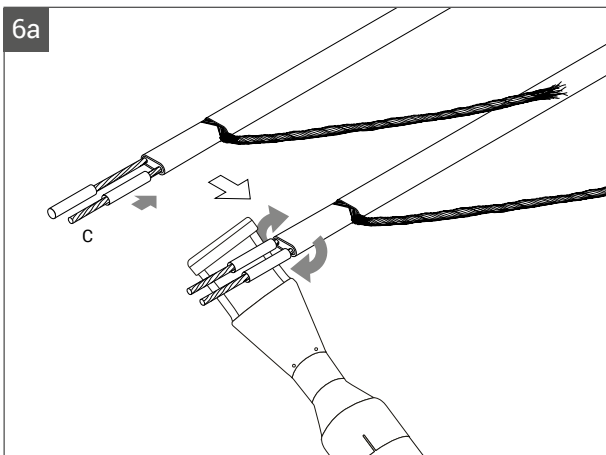
4a



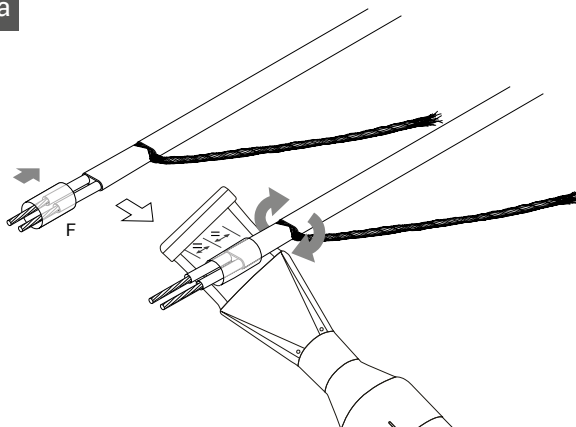
5a



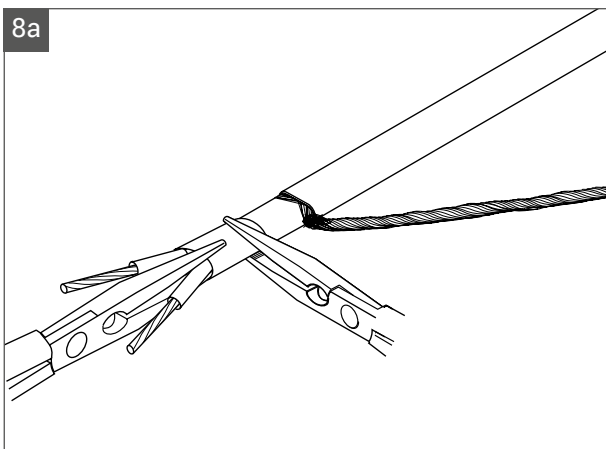
6a



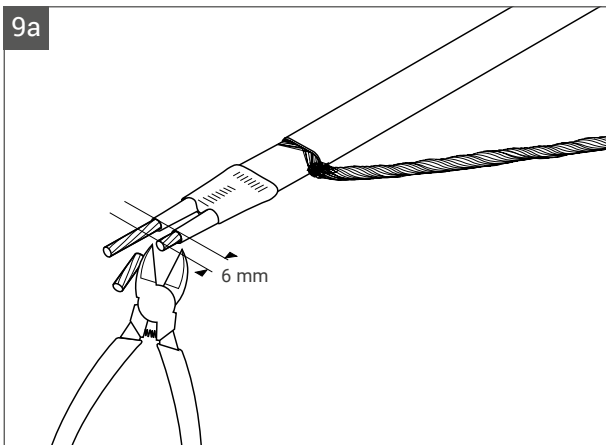
7a



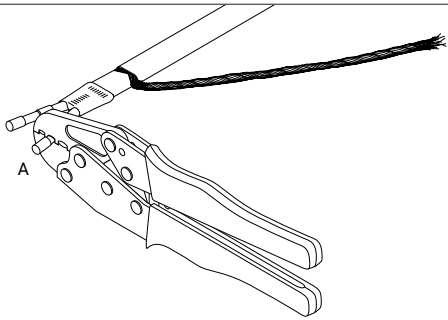
8a



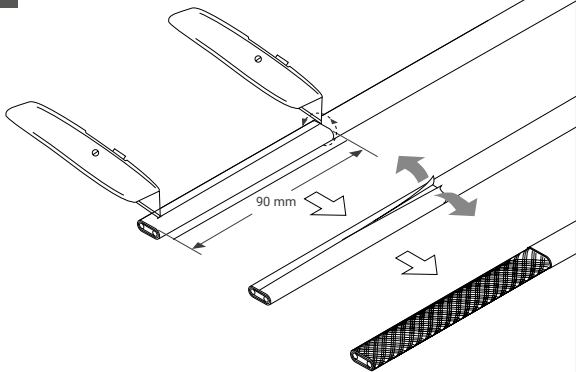
9a



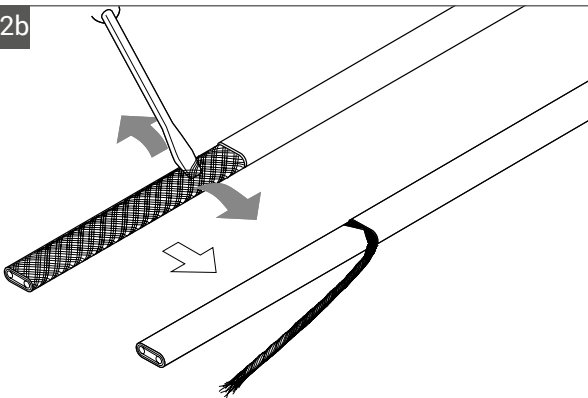
10a



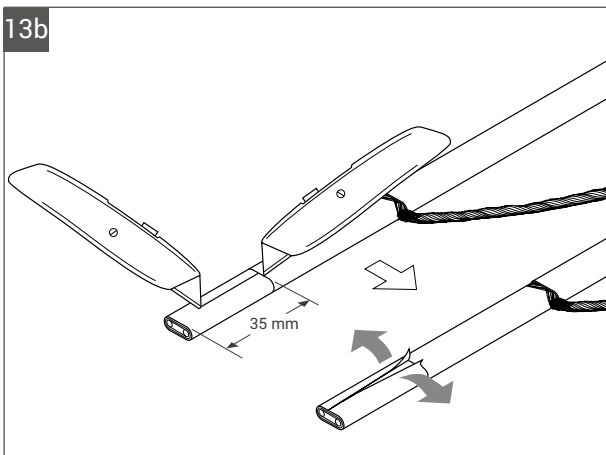
11b



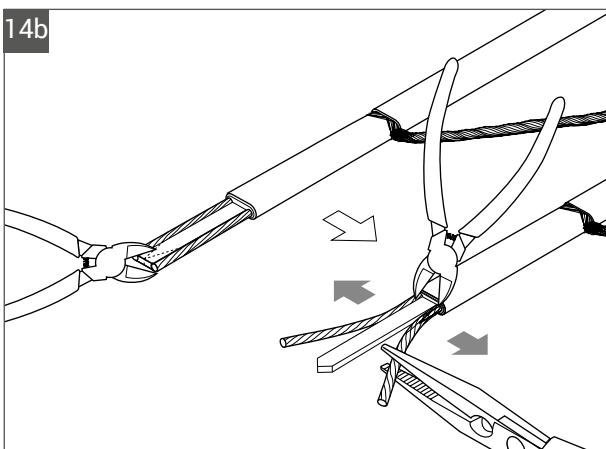
12b



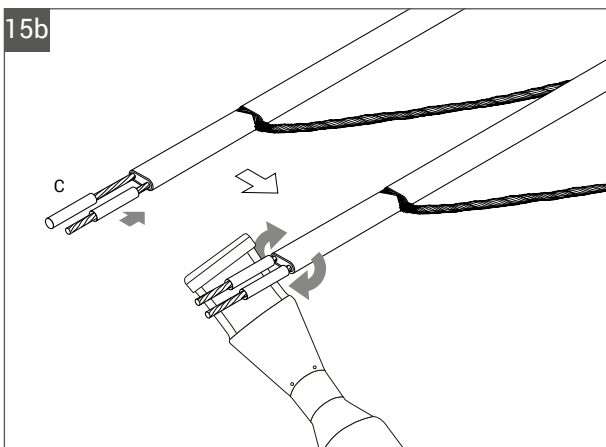
13b



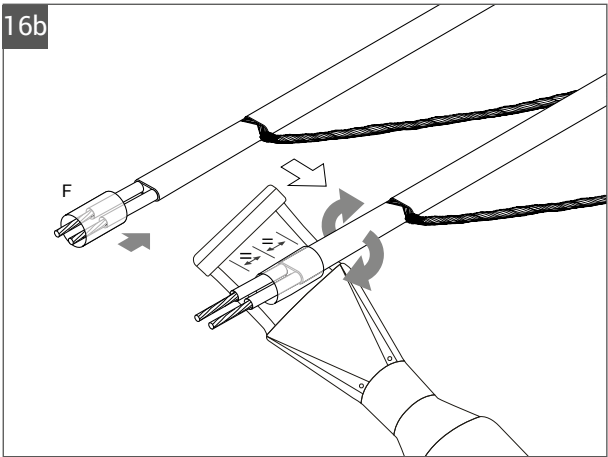
14b



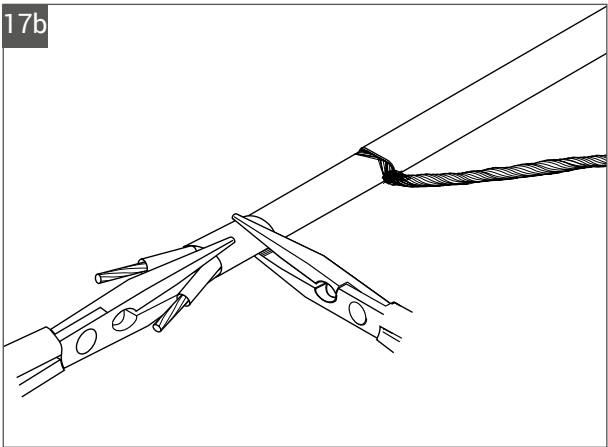
15b



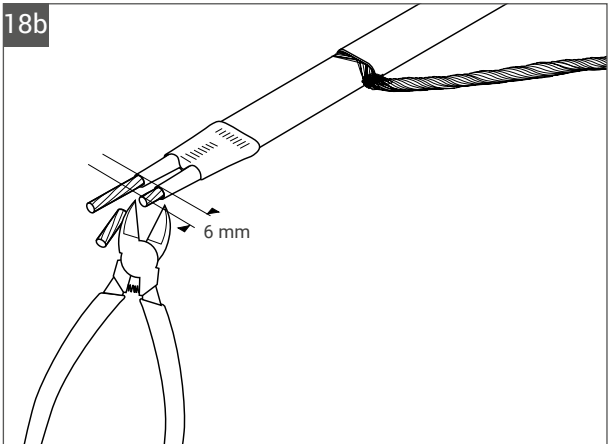
16b



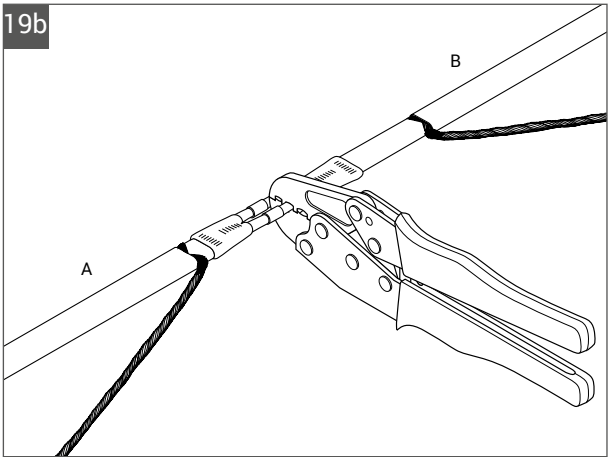
17b



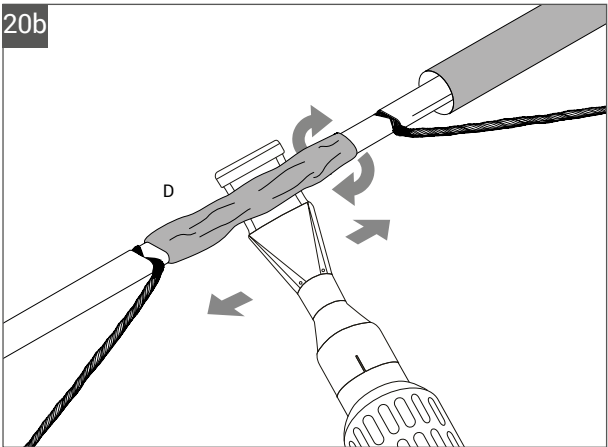
18b



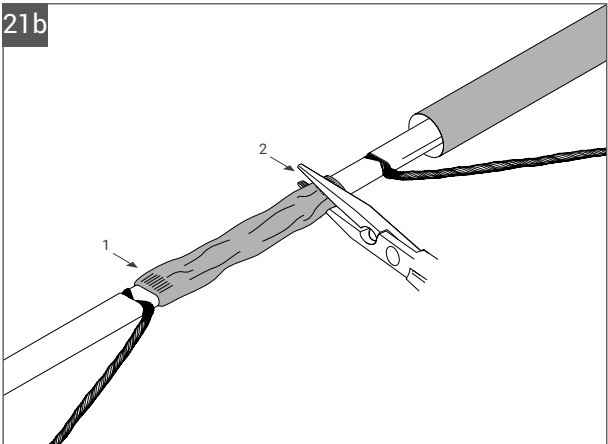
19b



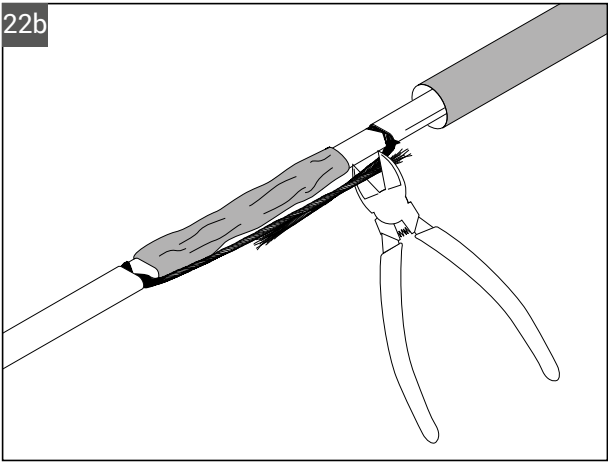
20b



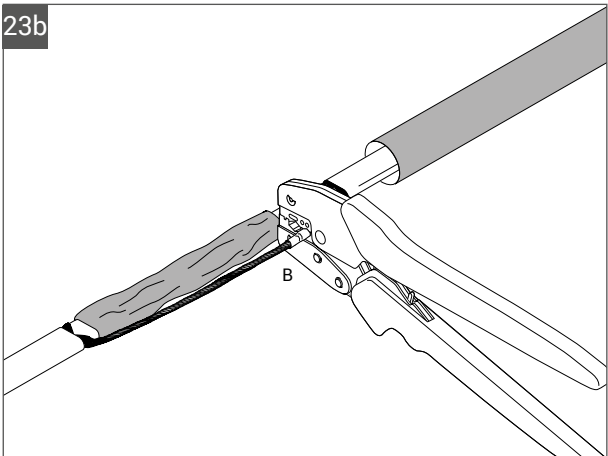
21b



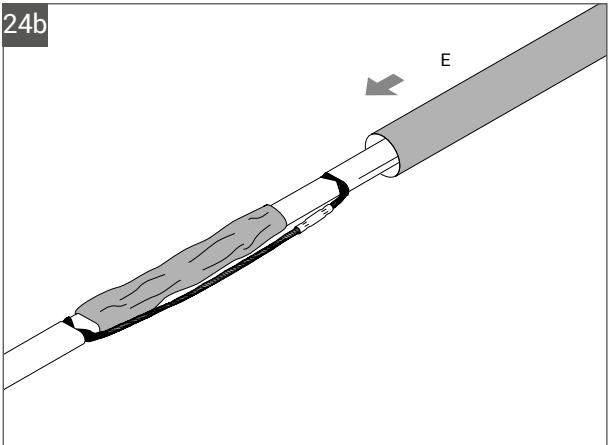
22b



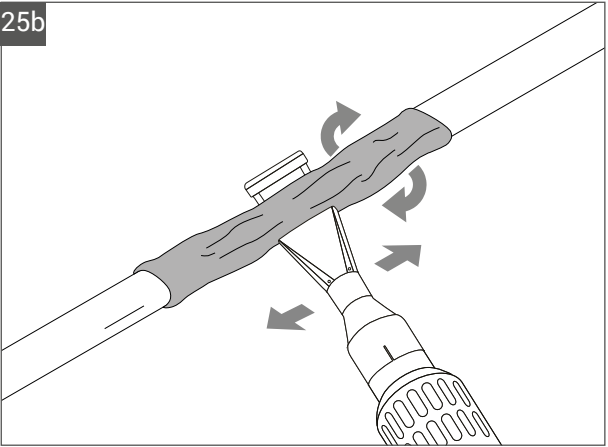
23b



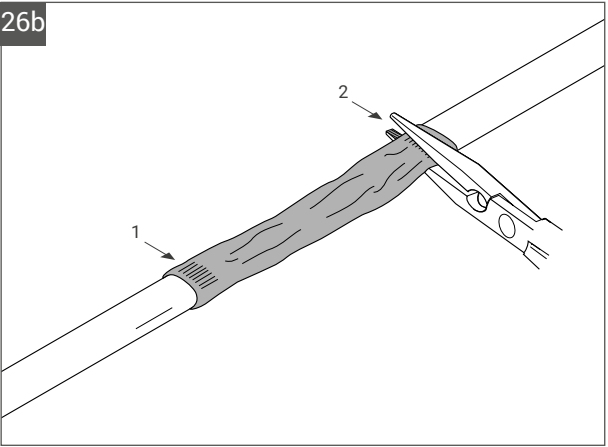
24b



25b



26b



België/Belgique

Tel +32 16 21 35 02
Fax +32 16 21 36 04
salesbelux@nVent.com

Bulgaria

Tel +359 5686 6886
Fax +359 5686 6886
salesee@nVent.com

Česká Republika

Tel 420 606 069 618
czechinfo@nVent.com

Denmark

Tel +45 70 11 04 00
salesdk@nVent.com

Deutschland

Tel 0800 1818205
Fax 0800 1818204
salesde@nVent.com

España

Tel +34 911 59 30 60
Fax +34 900 98 32 64
ntm-sales-es@nVent.com

France

Tél 0800 906045
Fax 0800 906003
salesfr@nVent.com

Hrvatska

Tel +385 1 605 01 88
Fax +385 1 605 01 88
salesee@nVent.com

Italia

Tel +39 02 577 61 51
Fax +39 02 577 61 55 28
salesit@nVent.com

Lietuva/Latvija/Eesti

Tel +370 5 2136633
Fax +370 5 2330084
info.baltic@nVent.com

Magyarország

Tel +36 1 253 7617
Fax +36 1 253 7618
saleshu@nVent.com

Nederland

Tel 0800 0224978
Fax 0800 0224993
salesnl@nVent.com

Norge

Tel +47 66 81 79 90
salesno@nVent.com

Österreich

Tel 0800 29 74 10
Fax 0800 29 74 09
salesat@nVent.com

Polska

Tel +48 22 331 29 50
Fax +48 22 331 29 51
salespl@nVent.com

Republic of Kazakhstan

Tel +7 7122 32 09 68
Fax +7 7122 32 55 54
saleskz@nVent.com

Россия

Тел +7 495 926 18 85
Факс +7 495 926 18 86
salesru@nVent.com

Serbia and Montenegro

Tel +381 230 401 770
Fax +381 230 401 770
salesee@nVent.com

Schweiz/Suisse

Tel. 41 (41) 766 30 80
Fax 41 (41) 766 30 81
infoBaar@nVent.com

Suomi

Puh. 0800 11 67 99
salesfi@nVent.com

Sverige

Tel +46 31 335 58 00
salesse@nVent.com

Türkiye

Tel +90 560 977 6467
Fax +32 16 21 36 04
ntm-sales-tr@nVent.com

United Kingdom

Tel 0800 969 013
Fax 0800 968 624
salesthermalUK@nVent.com



nVent.com/RAYCHEM

©2020 nVent. All nVent marks and logos are owned or licensed by nVent Services GmbH or its affiliates. All other trademarks are the property of their respective owners. nVent reserves the right to change specifications without notice.

RAYCHEM-IM-EU1600-S20-ML-2005

PCN1244-022480