

Set de requête inductif

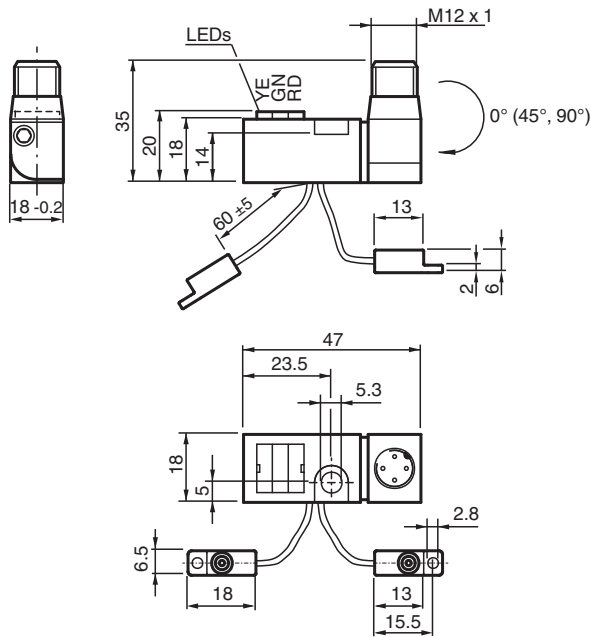
NBN2-F583W-60S3-E8-V1



- Série de base
- Affichage 3 bandes hyper-lumineuses
- Connecteur M12 réglable dans la grille de 45ø avec vis d'arrêt imperdable garantissant une stabilité mécanique maximale
- Utilisation sur les machines à souder (en C.C. ou C.A.)
- Entièrement exempt d'halogène et de silicone



Dimensions



Données techniques

Caractéristiques générales

| | | |
|-----------------------------------|-------|---------------------------|
| Fonction de commutation | | Deux, normalement ouverts |
| Type de sortie | | PNP |
| Portée nominale | s_n | 2 mm |
| Montage | | non noyable |
| Polarité de sortie | | CC |
| Portée de travail | s_a | 0 ... 1,62 mm |
| Facteur de réduction r_{Al} | | 0,45 |
| Facteur de réduction r_{Cu} | | 0,35 |
| Facteur de réduction $r_{1.4301}$ | | 0,75 |

Date de publication: 2022-05-25 Date d'édition: 2022-05-25 : 308296_fra.pdf

Reportez-vous aux « Remarques générales sur les informations produit de Pepperl+Fuchs ».

Groupe Pepperl+Fuchs
www.pepperl-fuchs.com

États-Unis : +1 330 486 0001
fa-info@us.pepperl-fuchs.com

Allemagne : +49 621 776 1111
fa-info@de.pepperl-fuchs.com

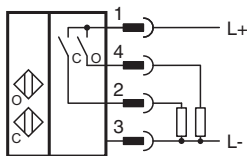
Singapour : +65 6779 9091
fa-info@sg.pepperl-fuchs.com

PEPPERL+FUCHS

Données techniques

| | | |
|--|-------|---|
| Type de sortie | | 4 fils |
| Valeurs caractéristiques | | |
| Tension d'emploi | U_B | 10 ... 30 V |
| Fréquence de commutation | f | 0 ... 100 Hz |
| Protection contre l'inversion de polarité | | protégé |
| Protection contre les courts-circuits | | pulsé |
| Chute de tension | U_d | ≤ 3 V |
| Courant d'emploi | I_L | 0 ... 100 mA |
| Consommation à vide | I_0 | ≤ 15 mA |
| Champ magnétique continu | B | 100 mT |
| Champ magnétique alternatif | B | 100 mT |
| Visualisation de la tension d'emploi | | LED verte |
| Visualisation de l'état de commutation | | état de commutation "close" = LED blanche état de commutation "open" = LED jaune |
| Valeurs caractéristiques pour la sécurité fonctionnelle | | |
| MTTF _d | | 1445 a |
| Durée de mission (T _M) | | 20 a |
| Couverture du diagnostic (DC) | | 0 % |
| conformité de normes et de directives | | |
| Conformité aux normes | | |
| Normes | | EN 60947-5-2:2007 EN 60947-5-2/A1:2012 IEC 60947-5-2:2007 IEC 60947-5-2 AMD 1:2012 |
| Agréments et certificats | | |
| Agrément UL | | cULus Listed, General Purpose |
| agrément CCC | | Les produits dont la tension de service est ≤ 36 V ne sont pas soumis à cette homologation et ne portent donc pas le marquage CCC. |
| Conditions environnementales | | |
| Température ambiante | | 0 ... 50 °C (32 ... 122 °F) |
| Température de stockage | | -40 ... 85 °C (-40 ... 185 °F) |
| Caractéristiques mécaniques | | |
| Type de raccordement | | Fiche de connecteur M12 x 1 , 4 broches |
| Fils récepteur du boîtier | | 60 mm polyuréthane (non halogéné); position de sortie - 3 |
| Matériau du boîtier | | amplificateurs; PBT, PA6 + GD-ZN AL4 oscillateurs; PBT |
| Face sensible | | PBT |
| Degré de protection | | IP65 |

Connexion



Affectation des broches

Couleur des fils selon EN 60947-5-2

| | | |
|---|--|----|
| 1 | | BN |
| 2 | | WH |
| 3 | | BU |
| 4 | | BK |