

fiche domestique - avec presse-étoupe, avec calotte de fermeture



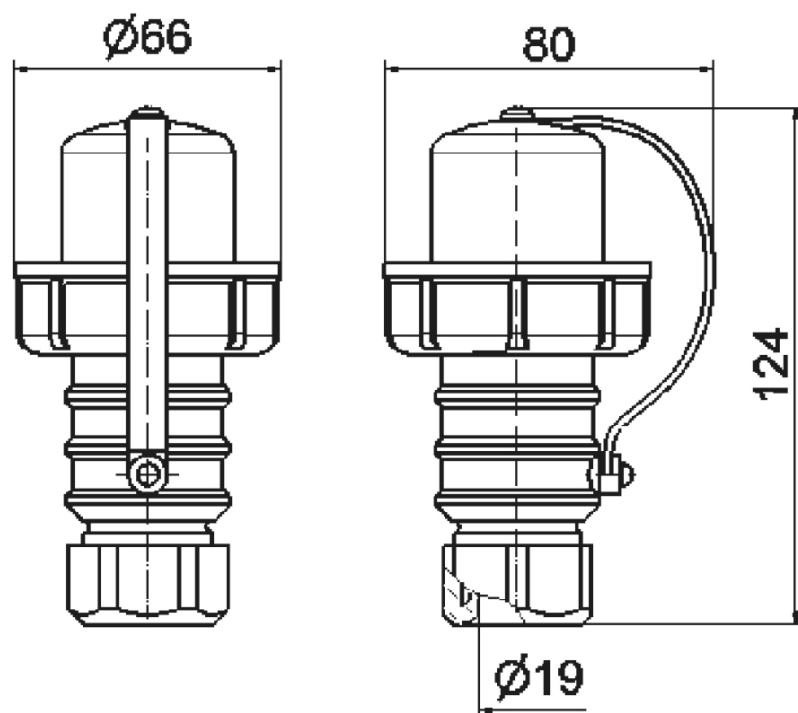
Description de l'article	
Référence	736
EAN	4024941007368
Groupe de produits	fiche domestique
Intensité	16A
Nombre de pôles	3p
Disposition des phases	2P+PE
Tension	250V
Fréquence	courant alternatif (CA)

Description de l'article	
Indice de protection	IP67
Code couleur	bleu
Couleur de l'appareil	collet noir RAL 9005, presse-étoupe gris RAL 7035, capot bleu RAL 5015
Connectique	avec borne à vis
Section maximale des conducteurs	2,5 mm ²
Entrée de câble	raccord à écrou
Hauteur de l'appareil en mm	124mm
Largeur de l'appareil en mm	80mm
Profondeur de l'appareil en mm	66mm
Matériau du boîtier	polyamide
Contacts	le porte-contacts est en polyamide, les contacts sont en laiton nickelé

Autres caractéristiques techniques	
	Également adapté au système belge/français
	Pour des câbles de diamètre maximal de 14mm, L'entrée de câble est réalisée via un presse-étoupe, avec symbole de marteau
	Avec calotte de fermeture

Données logistiques	
Poids unitaire	0.164 Kg / null
Type d'emballage	null

Données logistiques	
Contenu	1 ST
EAN	4024941007368
Longueur	66 mm
Largeur	80 mm
Hauteur	124 mm
Poids	0,165 kg
Volume	654,72 ccm
Type d'emballage	null
Contenu	10 ST
EAN	4024941959162
Longueur	275 mm
Largeur	175 mm
Hauteur	137 mm
Poids	1,765 kg
Volume	5 737,5 ccm



18 MB 18