

DFLK-D25 SUB/S - Module interface



2280310

<https://www.phoenixcontact.com/fr/produits/2280310>

Veillez tenir compte du fait que les données affichées dans ce document PDF proviennent de notre catalogue en ligne. Vous trouverez les données complètes dans la documentation utilisateur. Nos conditions générales d'utilisation des téléchargements sont applicables.



Le module d'exécution VARIOFACE réalise une liaison 1:1 entre des blocs de jonction à vis et un connecteur mâle D-SUB miniature (25 pôles). Une dérivation à la masse distincte est disponible.

Avantages

- 9 pôles ... 50 pôles
- 9 à 37 pôles : masse distincte
- 50 pôles : pas de masse
- Selon CEI 60807-2
- Liaison 1:1
- D-SUB, filetage 4-40 UNC
- Raccordement vissé

Données commerciales

Référence	2280310
Conditionnement	5 Unité(s)
Commande minimum	5 Unité(s)
Clé de vente	CK2225
Product key	CK2225
Page catalogue	Page 556 (C-5-2019)
GTIN	4017918054427
Poids par pièce (emballage compris)	84,27 g
Poids par pièce (hors emballage)	0,91 g
Numéro du tarif douanier	85369010
Pays d'origine	DE

Caractéristiques techniques

Propriétés du produit

Type de produit	Module de transmission
Gamme de produits	VARIOFACE
Nombre de pôles	25

Propriétés d'isolation

Isolant	Isolation fonctionnelle
---------	-------------------------

Propriétés d'isolation: Distances dans l'air et lignes de fuite

Isolant	Isolation fonctionnelle
Catégorie de surtension	II
Degré de pollution	2

Propriétés électriques

Tension de service (AC)	≤ 30 V AC
Tension de service (DC)	≤ 60 V DC
Courant (par branche)	≤ 2,5 A
Courant (Courant total)	≤ 50 A (50 °C)

Distances dans l'air et lignes de fuite

Tension d'isolement assignée	125 V
Tension de tenue aux chocs assignée	1,2 kV (1,2 / 50 µs)

Caractéristiques de raccordement

Raccordement 1 (niveau de commande)

Connexion selon la norme	CEI 60807-2
Type de raccordement	Connecteur mâle D-SUB
Filetage vis	UNC 4-40
Nombre de connexions	1
Nombre de pôles	25
Cycles d'enfichage	> 500
Pas	2,77 mm

Raccordement 2 (niveau terrain)

Type de raccordement	Raccordement vissé
Longueur à dénuder	8 mm
Filetage vis	M3
Nombre de pôles	26
Section de conducteur rigide	0,2 mm ² ... 4 mm ²
Section de conducteur souple	0,2 mm ² ... 2,5 mm ²
Section conduct. AWG	24 ... 12

Signalisation

DFLK-D25 SUB/S - Module interface



2280310

<https://www.phoenixcontact.com/fr/produits/2280310>

Présence d'un affichage d'état	Non
--------------------------------	-----

Dimensions

Dimensions de l'article

Largeur	39,88 mm
Hauteur	83,4 mm
Profondeur	33 mm

Indications sur les matériaux

Type d'isolant boîtier	Polyamide PA non renforcé
------------------------	---------------------------

Conditions environnementales et de durée de vie

Conditions ambiantes

Indice de protection (Module)	IP20
Indice de protection (Emplacement de montage)	≥ IP54
Température ambiante (fonctionnement)	-20 °C ... 50 °C
Température ambiante (stockage/transport)	-20 °C ... 70 °C
Altitude	≤ 2000 m

Homologations

UKCA

Certificat	Conformité UKCA
------------	-----------------

Normes et spécifications

Distances dans l'air et lignes de fuite

Normes/Prescriptions	EN IEC 60664-1
----------------------	----------------

Montage

Type de montage	Montage face arrière
Emplacement pour le montage	indifférent

Remarques

Généralités	Pour une utilisation conforme, il convient de respecter les prescriptions de la directive d'installation (voir Téléchargements). En cas d'application ou d'utilisation avec des produits d'autres fabricants, il faut en outre respecter les prescriptions, les consignes de sécurité et avertissements du fabricant tiers concerné.
-------------	--

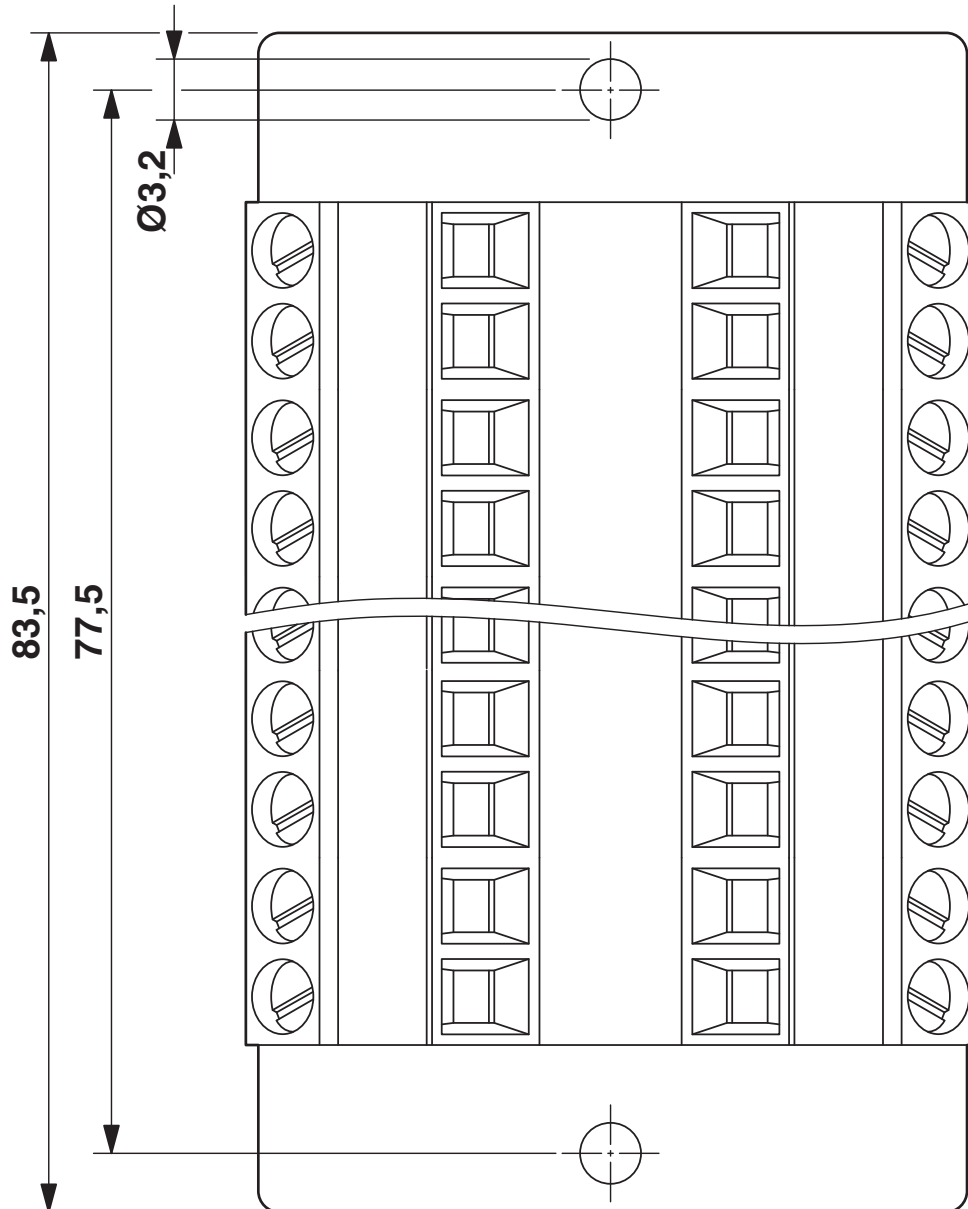
DFLK-D25 SUB/S - Module interface

2280310

<https://www.phoenixcontact.com/fr/produits/2280310>

Dessins

Dessin coté

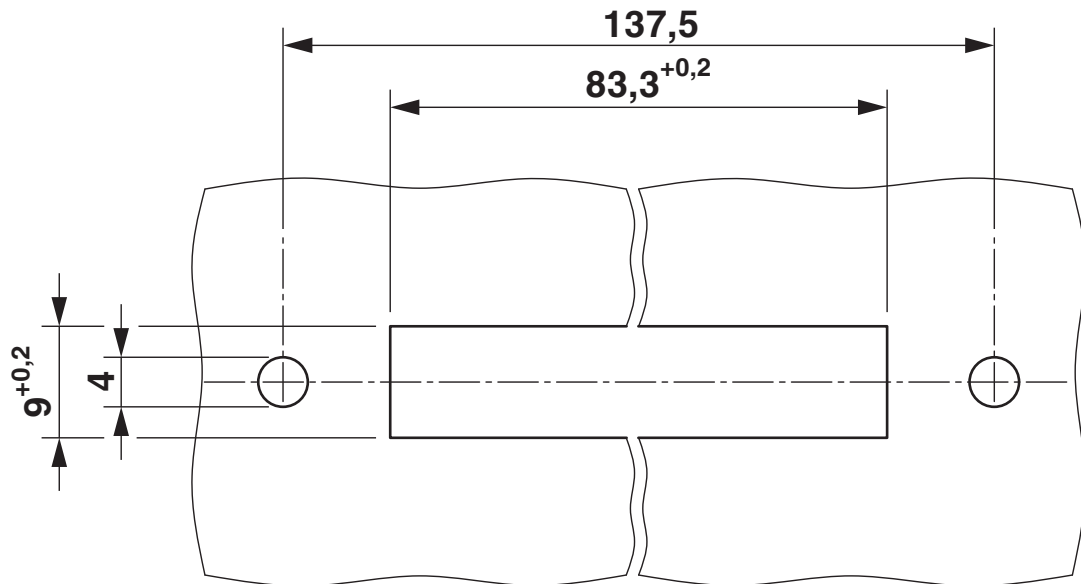


DFLK-D25 SUB/S - Module interface

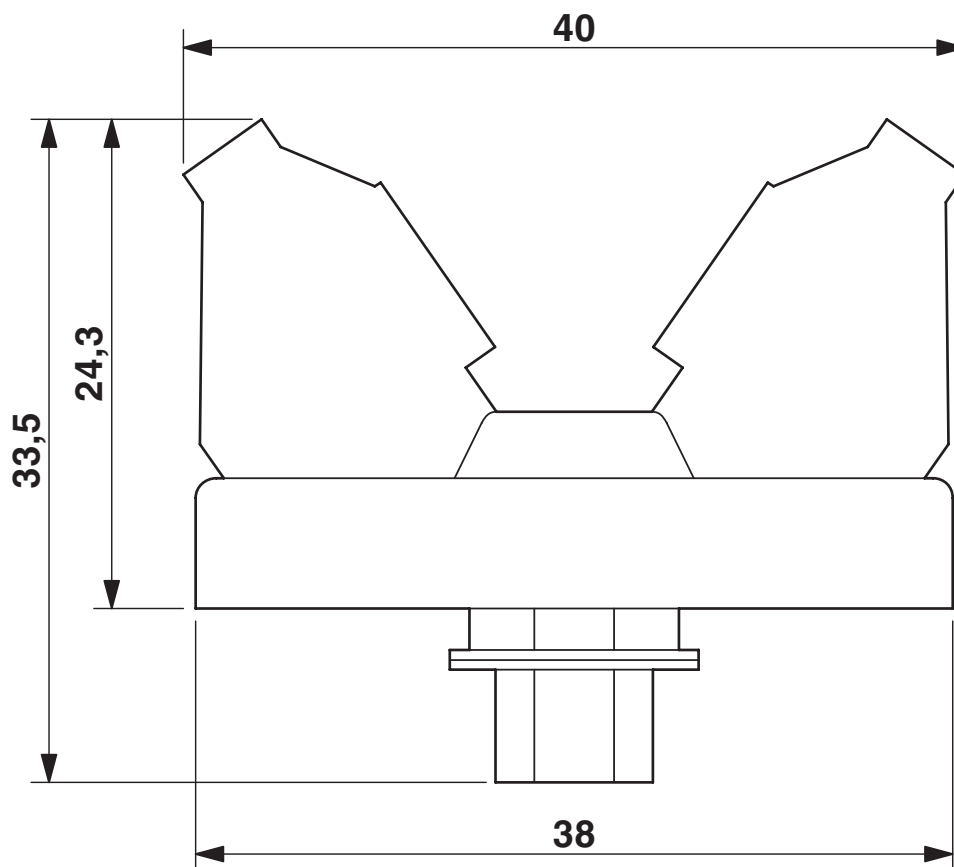
2280310

<https://www.phoenixcontact.com/fr/produits/2280310>

Dessin coté



Dessin coté



DFLK-D25 SUB/S - Module interface



2280310

<https://www.phoenixcontact.com/fr/produits/2280310>

Homologations

To download certificates, visit the product detail page: <https://www.phoenixcontact.com/fr/produits/2280310>

 cUL Recognized Identifiant de l'homologation: FILE E 60425				
	Tension nominale U_N	Intensité nominale I_N	Section AWG	Section mm^2
	125 V	2,5 A	30 - 12	-

 UL Recognized Identifiant de l'homologation: FILE E 60425				
	Tension nominale U_N	Intensité nominale I_N	Section AWG	Section mm^2
	125 V	2,5 A	30 - 12	-

cULus Recognized				
-------------------------	--	--	--	--

DFLK-D25 SUB/S - Module interface



2280310

<https://www.phoenixcontact.com/fr/produits/2280310>

Classifications

ECLASS

ECLASS-11.0	27141152
ECLASS-12.0	27141152
ECLASS-13.0	27141152

ETIM

ETIM 9.0	EC002780
----------	----------

UNSPSC

UNSPSC 21.0	39121400
-------------	----------

DFLK-D25 SUB/S - Module interface



2280310

<https://www.phoenixcontact.com/fr/produits/2280310>

Conformité environnementale

China RoHS	Période d'utilisation conforme : illimitée = EFUP-e
	Aucune substance dangereuse dépassant les valeurs seuils ;

DFLK-D25 SUB/S - Module interface



2280310

<https://www.phoenixcontact.com/fr/produits/2280310>

Accessoires

CABLE D-SUB-S/.../.../... - Câble

2302340

<https://www.phoenixcontact.com/fr/produits/2302340>



Câble rond blindé pré-équipé d'un connecteur femelle et mâle D-SUB (à 9, 15, 25, 37 ou 50 pôles), longueur de câble : variable

CABLE D-SUB-B-B-S/.../.../... - Câble

2302421

<https://www.phoenixcontact.com/fr/produits/2302421>



Câble rond blindé pré-équipé de deux connecteurs femelles D-SUB (à 9, 15, 25, 37 ou 50 pôles), longueur de câble : variable

DFLK-D25 SUB/S - Module interface



2280310

<https://www.phoenixcontact.com/fr/produits/2280310>

CABLE-D25SUB/B/S/ 50/KONFEK/S - Câble

2302120

<https://www.phoenixcontact.com/fr/produits/2302120>



Câble rond blindé préconfectionné; raccordement 1 : Connecteur femelle D-SUB (1x 25-pôles); raccordement 2 : Connecteur mâle D-SUB (1x 25-pôles); longueur de câble: 0,5 m

CABLE-D25SUB/B/S/100/KONFEK/S - Câble

2302133

<https://www.phoenixcontact.com/fr/produits/2302133>



Câble rond blindé préconfectionné; raccordement 1 : Connecteur femelle D-SUB (1x 25-pôles); raccordement 2 : Connecteur mâle D-SUB (1x 25-pôles); longueur de câble: 1 m

DFLK-D25 SUB/S - Module interface

2280310

<https://www.phoenixcontact.com/fr/produits/2280310>

CABLE-D25SUB/B/S/150/KONFEK/S - Câble

2302146

<https://www.phoenixcontact.com/fr/produits/2302146>



Câble rond blindé préconfectionné; raccordement 1 : Connecteur femelle D-SUB (1x 25-pôles); raccordement 2 : Connecteur mâle D-SUB (1x 25-pôles); longueur de câble: 1,5 m

CABLE-D25SUB/B/S/200/KONFEK/S - Câble

2302159

<https://www.phoenixcontact.com/fr/produits/2302159>



Câble rond blindé préconfectionné; raccordement 1 : Connecteur femelle D-SUB (1x 25-pôles); raccordement 2 : Connecteur mâle D-SUB (1x 25-pôles); longueur de câble: 2 m

DFLK-D25 SUB/S - Module interface

2280310

<https://www.phoenixcontact.com/fr/produits/2280310>

CABLE-D25SUB/B/S/300/KONFEK/S - Câble

2302162

<https://www.phoenixcontact.com/fr/produits/2302162>



Câble rond blindé préconfectionné; raccordement 1 : Connecteur femelle D-SUB (1x 25-pôles); raccordement 2 : Connecteur mâle D-SUB (1x 25-pôles); longueur de câble: 3 m

CABLE-D25SUB/B/S/400/KONFEK/S - Câble

2302175

<https://www.phoenixcontact.com/fr/produits/2302175>



Câble rond blindé préconfectionné; raccordement 1 : Connecteur femelle D-SUB (1x 25-pôles); raccordement 2 : Connecteur mâle D-SUB (1x 25-pôles); longueur de câble: 4 m

DFLK-D25 SUB/S - Module interface

2280310

<https://www.phoenixcontact.com/fr/produits/2280310>

CABLE-D25SUB/B/S/600/KONFEK/S - Câble

2302188

<https://www.phoenixcontact.com/fr/produits/2302188>



Câble rond blindé préconfectionné; raccordement 1 : Connecteur femelle D-SUB (1x 25-pôles); raccordement 2 : Connecteur mâle D-SUB (1x 25-pôles); longueur de câble: 6 m

CABLE-D25SUB/B/S/HF/S/ 1,0M - Câble

1066665

<https://www.phoenixcontact.com/fr/produits/1066665>



Câble rond prééquipé, blindé, exempt d'halogène; raccordement 1 : Connecteur femelle D-SUB (1x 25-pôles); raccordement 2 : Connecteur mâle D-SUB (1x 25-pôles); longueur de câble: 1 m

DFLK-D25 SUB/S - Module interface

2280310

<https://www.phoenixcontact.com/fr/produits/2280310>

CABLE-D25SUB/B/S/HF/S/ 2,0M - Câble

1066666

<https://www.phoenixcontact.com/fr/produits/1066666>



Câble rond prééquipé, blindé, exempt d'halogène; raccordement 1 : Connecteur femelle D-SUB (1x 25-pôles); raccordement 2 : Connecteur mâle D-SUB (1x 25-pôles); longueur de câble: 2 m

CABLE-D25SUB/B/S/HF/S/ 3,0M - Câble

1066667

<https://www.phoenixcontact.com/fr/produits/1066667>



Câble rond prééquipé, blindé, exempt d'halogène; raccordement 1 : Connecteur femelle D-SUB (1x 25-pôles); raccordement 2 : Connecteur mâle D-SUB (1x 25-pôles); longueur de câble: 3 m

DFLK-D25 SUB/S - Module interface

2280310

<https://www.phoenixcontact.com/fr/produits/2280310>

CABLE-D25SUB-B-S-HF-S/... - Câble

1075559

<https://www.phoenixcontact.com/fr/produits/1075559>



Câble rond prééquipé, blindé, exempt d'halogène; raccordement 1 : Connecteur femelle D-SUB (1x 25-pôles); raccordement 2 : Connecteur mâle D-SUB (1x 25-pôles); longueur de câble: variable

CABLE-D-25SUB/F/OE/0,25/S/0,5M - Câble

2926153

<https://www.phoenixcontact.com/fr/produits/2926153>



Câble rond blindé préconfectionné; raccordement 1 : Fils individuels (25-pôles) (Les fils sont repérés et équipés d'embouts. La tresse de blindage sort d'une extrémité de câble distincte.); raccordement 2 : Connecteur femelle D-SUB (1x 25-pôles); longueur de câble: 0,5 m

DFLK-D25 SUB/S - Module interface

2280310

<https://www.phoenixcontact.com/fr/produits/2280310>

CABLE-D-25SUB/F/OE/0,25/S/1,0M - Câble

2926166

<https://www.phoenixcontact.com/fr/produits/2926166>



Câble rond blindé préconfectionné; raccordement 1 : Fils individuels (25-pôles) (Les fils sont repérés et équipés d'embouts. La tresse de blindage sort d'une extrémité de câble distincte.); raccordement 2 : Connecteur femelle D-SUB (1x 25-pôles); longueur de câble: 1 m

CABLE-D-25SUB/F/OE/0,25/S/1,5M - Câble

2926179

<https://www.phoenixcontact.com/fr/produits/2926179>



Câble rond blindé préconfectionné; raccordement 1 : Fils individuels (25-pôles) (Les fils sont repérés et équipés d'embouts. La tresse de blindage sort d'une extrémité de câble distincte.); raccordement 2 : Connecteur femelle D-SUB (1x 25-pôles); longueur de câble: 1,5 m

DFLK-D25 SUB/S - Module interface

2280310

<https://www.phoenixcontact.com/fr/produits/2280310>

CABLE-D-25SUB/F/OE/0,25/S/2,0M - Câble

2926182

<https://www.phoenixcontact.com/fr/produits/2926182>



Câble rond blindé préconfectionné; raccordement 1 : Fils individuels (25-pôles) (Les fils sont repérés et équipés d'embouts. La tresse de blindage sort d'une extrémité de câble distincte.); raccordement 2 : Connecteur femelle D-SUB (1x 25-pôles); longueur de câble: 2 m

CABLE-D-25SUB/F/OE/0,25/S/3,0M - Câble

2926195

<https://www.phoenixcontact.com/fr/produits/2926195>



Câble rond blindé préconfectionné; raccordement 1 : Fils individuels (25-pôles) (Les fils sont repérés et équipés d'embouts. La tresse de blindage sort d'une extrémité de câble distincte.); raccordement 2 : Connecteur femelle D-SUB (1x 25-pôles); longueur de câble: 3 m

DFLK-D25 SUB/S - Module interface

2280310

<https://www.phoenixcontact.com/fr/produits/2280310>

CABLE-D-25SUB/F/OE/0,25/S/4,0M - Câble

2926205

<https://www.phoenixcontact.com/fr/produits/2926205>



Câble rond blindé préconfectionné; raccordement 1 : Fils individuels (25-pôles) (Les fils sont repérés et équipés d'embouts. La tresse de blindage sort d'une extrémité de câble distincte.); raccordement 2 : Connecteur femelle D-SUB (1x 25-pôles); longueur de câble: 4 m

CABLE-D-25SUB/F/OE/0,25/S/6,0M - Câble

2926218

<https://www.phoenixcontact.com/fr/produits/2926218>



Câble rond blindé préconfectionné; raccordement 1 : Fils individuels (25-pôles) (Les fils sont repérés et équipés d'embouts. La tresse de blindage sort d'une extrémité de câble distincte.); raccordement 2 : Connecteur femelle D-SUB (1x 25-pôles); longueur de câble: 6 m

DFLK-D25 SUB/S - Module interface

2280310

<https://www.phoenixcontact.com/fr/produits/2280310>

CABLE-D-25SUB/F/OE/0,25/S/10M - Câble

2906214

<https://www.phoenixcontact.com/fr/produits/2906214>



Câble rond blindé préconfectionné; raccordement 1 : Fils individuels (25-pôles) (Les fils sont repérés et équipés d'embouts. La tresse de blindage sort d'une extrémité de câble distincte.); raccordement 2 : Connecteur femelle D-SUB (1x 25-pôles); longueur de câble: 10 m

CABLE-D-25SUB/F/OE/0,25/S/15M - Câble

2906215

<https://www.phoenixcontact.com/fr/produits/2906215>



Câble rond blindé préconfectionné; raccordement 1 : Fils individuels (25-pôles) (Les fils sont repérés et équipés d'embouts. La tresse de blindage sort d'une extrémité de câble distincte.); raccordement 2 : Connecteur femelle D-SUB (1x 25-pôles); longueur de câble: 15 m

DFLK-D25 SUB/S - Module interface



2280310

<https://www.phoenixcontact.com/fr/produits/2280310>

CABLE-D-25SUB/F/OE/0,25/S/20M - Câble

2906216

<https://www.phoenixcontact.com/fr/produits/2906216>



Câble rond blindé préconfectionné; raccordement 1 : Fils individuels (25-pôles) (Les fils sont repérés et équipés d'embouts. La tresse de blindage sort d'une extrémité de câble distincte.); raccordement 2 : Connecteur femelle D-SUB (1x 25-pôles); longueur de câble: 20 m

CABLE-D-25SUB-F-OE-0,25-S/... - Câble

2900906

<https://www.phoenixcontact.com/fr/produits/2900906>



Câble rond blindé préconfectionné; raccordement 1 : Fils individuels (25-pôles) (Les fils sont repérés et équipés d'embouts. La tresse de blindage sort d'une extrémité de câble distincte.); raccordement 2 : Connecteur femelle D-SUB (1x 25-pôles); longueur de câble: variable

Phoenix Contact 2024 © - Tous droits réservés
<https://www.phoenixcontact.com>

PHOENIX CONTACT SAS
52 Boulevard de Beaubourg Emerainville
77436 Marne La Vallée Cedex 2 France
+33 (0) 1 60 17 98 98
documentation@phoenixcontact.fr