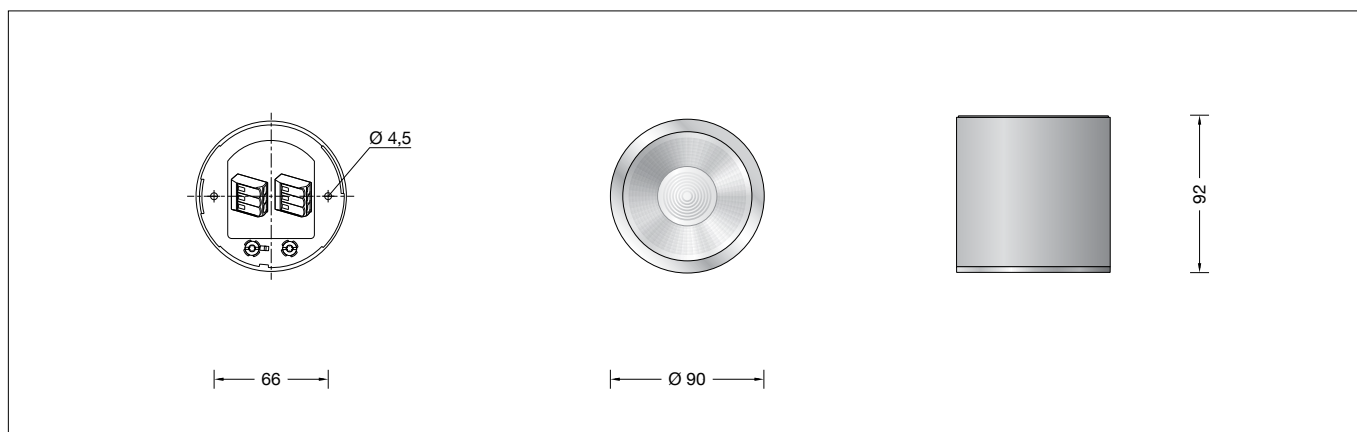


BEGA**50 925.5**

Deckenleuchte · Tiefstrahler für die Verwendung im Innenbereich
 Ceiling luminaire · downlight for indoor use
 Plafonnier · spot pour utilisation à l'intérieur

**Gebrauchsanweisung****Anwendung**

Deckenleuchte-Tiefstrahler · Innenleuchte mit symmetrisch-streuender Lichtstärkeverteilung. BEGA Hybrid Optics® Hocheffiziente und verlustarme Lichtverteilung durch Reflektor und optischer Linse.

Produktbeschreibung

Deckenleuchte-Tiefstrahler »GENIUS«
 Leuchtgehäuse aus Aluminiumguss,
 Oberfläche Farbe samtschwarz
 Abschlussring · Oberfläche Chrom
 Sicherheitsglas klar
 Optische Silikonlinse · BEGA Hybrid Optics®
 Reflektoroberfläche Reinstaluminium
 2 Befestigungsbohrungen ø 4,5 mm
 Abstand 66 mm
 Anschlussklemmen 2,5[□]
 Schutzleiteranschluss
 BEGA Ultimate Driver®
 LED-Netzteil
 220-240 V ~ 0/50-60 Hz
 DC 176-264 V
 BEGA Thermal Switch®
 Temporäre thermische Abschaltung zum
 Schutz temperaturempfindlicher Bauteile
 Schutzklasse I
 Schlagfestigkeit IK08
 Schutz gegen mechanische
 Schläge < 5 Joule
 CE – Konformitätszeichen
 Gewicht: 0,55 kg

Sicherheit

Für die Installation und für den Betrieb dieser Leuchte sind die nationalen Sicherheitsvorschriften zu beachten. Die Montage und Inbetriebnahme darf nur durch eine Elektrofachkraft erfolgen. Der Hersteller übernimmt keine Haftung für Schäden, die durch unsachgemäßen Einsatz oder Montage entstehen. Werden nachträglich Änderungen an der Leuchte vorgenommen, so gilt derjenige als Hersteller, der diese Änderungen vornimmt.

Überspannungsschutz

Die in der Leuchte verbauten elektronischen Komponenten sind nach DIN EN 61547 gegen Überspannung geschützt. Um einen zusätzlichen Schutz z. B. vor Transienten etc. zu erreichen, empfehlen wir separate Überspannungsschutzkomponenten. Sie finden diese auf unserer Website unter www.bega.com.

Instructions for use**Application**

Ceiling luminaire downlight · indoor luminaire with symmetrical wide beam light distribution. BEGA Hybrid Optics® Highly efficient and low-loss light distribution, thanks to reflector and optical lens.

Product description

Ceiling luminaire downlight »GENIUS«
 Die-cast aluminium housing,
 Colour velvet black finish
 Trim ring · Chrome finish
 Clear safety glass
 Optical silicone lens · BEGA Hybrid Optics®
 Reflector surface made of pure aluminium
 2 mounting holes ø 4.5 mm
 Distance apart 66 mm
 Connecting terminals 2.5[□]
 Earth conductor connection
 BEGA Ultimate Driver®
 LED power supply unit
 220-240 V ~ 0/50-60 Hz
 DC 176-264 V
 BEGA Thermal Switch®
 Temporary thermal shutdown to protect temperature-sensitive components
 Safety class I
 Impact strength IK08
 Protection against mechanical impacts < 5 joule
 CE – Conformity mark
 Weight: 0.55 kg

Safety

The installation and operation of this luminaire are subject to national safety regulations. Installation and commissioning may only be carried out by a qualified electrician. The manufacturer accepts no liability for damage caused by improper use or installation. If subsequent modifications are made to the luminaire, the person responsible for these modifications shall be considered the manufacturer.

Overvoltage protection

The electronic components installed in the luminaire are protected against overvoltage in accordance with DIN EN 61547. To achieve an additional protection against e. g. transients, etc. we recommend separate overvoltage protection components. You can find them on our website at www.bega.com.

Fiche d'utilisation**Utilisation**

Plafonnier-spot · luminaire d'intérieur à répartition lumineuse symétrique diffuse. BEGA Hybrid Optics® Répartition lumineuse hautement efficace et avec peu de pertes par réflecteur et lentille optique.

Description du produit

Plafonnier-spot »GENIUS«
 Armature en fonderie d'aluminium,
 finition Couleur noir satiné
 Anneau de finition · Finition chrome
 Verre de sécurité clair
 Lentille optique en silicone
 BEGA Hybrid Optics®
 Finition du réflecteur aluminium extra-pur
 2 trous de fixation ø 4,5 mm
 Entraxe 66 mm
 Bornier 2,5[□]
 Raccordement de mise à la terre
 BEGA Ultimate Driver®
 Bloc d'alimentation LED
 220-240 V ~ 0/50-60 Hz
 DC 176-264 V
 BEGA Thermal Switch®
 Interruption thermique temporaire pour protéger les composants sensibles à la température
 Classe de protection I
 Résistance aux chocs mécaniques IK08
 Protection contre les chocs mécaniques < 5 joules
 CE – Sigle de conformité
 Poids: 0,55 kg

Sécurité

Pour l'installation et l'utilisation de ce luminaire, respecter les normes de sécurité nationales. L'installation et la mise en service ne doivent être effectuées que par un électricien agréé. Le fabricant décline toute responsabilité pour tout dommage résultant d'une mise en œuvre ou d'une installation inappropriée du produit. Si des modifications sont apportées ultérieurement au luminaire, l'intervenant sera considéré comme étant le fabricant.

Protection contre les surtensions

Les composants électroniques installés dans le luminaire sont protégés contre la surtension conformément à la norme DIN EN 61547. Pour obtenir une protection supplémentaire contre la surtension, les tensions transitoires etc., nous proposons des composants de protection séparés. Vous les trouverez sur notre site web www.bega.com.

Leuchtmittel

Modul-Anschlussleistung	3,9 W
Leuchten-Anschlussleistung	5 W
Bemessungstemperatur	$t_a = 25\text{ °C}$
Umgebungstemperatur	$t_{a\text{max}} = 50\text{ °C}$

50 925.5 K3

Modul-Bezeichnung	LED-1029/930
Farbtemperatur	3000 K
Farbwiedergabeindex	CRI >90
Modul-Lichtstrom	525 lm
Leuchten-Lichtstrom	434 lm
Leuchten-Lichtausbeute	86,8 lm/W

50 925.5 K4

Modul-Bezeichnung	LED-1029/940
Farbtemperatur	4000 K
Farbwiedergabeindex	CRI >90
Modul-Lichtstrom	560 lm
Leuchten-Lichtstrom	462 lm
Leuchten-Lichtausbeute	92,4 lm/W

Lamp

Module connected wattage	3.9 W
Luminaire connected wattage	5 W
Rated temperature	$t_a = 25\text{ °C}$
Ambient temperature	$t_{a\text{max}} = 50\text{ °C}$

50 925.5 K3

Module designation	LED-1029/930
Colour temperature	3000 K
Colour rendering index	CRI >90
Module luminous flux	525 lm
Luminaire luminous flux	434 lm
Luminaire luminous efficiency	86,8 lm/W

50 925.5 K4

Module designation	LED-1029/940
Colour temperature	4000 K
Colour rendering index	CRI >90
Module luminous flux	560 lm
Luminaire luminous flux	462 lm
Luminaire luminous efficiency	92,4 lm/W

Lampe

Puissance raccordée du module	3,9 W
Puissance raccordée du luminaire	5 W
Température de référence	$t_a = 25\text{ °C}$
Température d'ambiance	$t_{a\text{max}} = 50\text{ °C}$

50 925.5 K3

Désignation du module	LED-1029/930
Température de couleur	3000 K
Indice de rendu des couleurs	CRI >90
Flux lumineux du module	525 lm
Flux lumineux du luminaire	434 lm
Rendement lum. d'un luminaire	86,8 lm/W

50 925.5 K4

Désignation du module	LED-1029/940
Température de couleur	4000 K
Indice de rendu des couleurs	CRI >90
Flux lumineux du module	560 lm
Flux lumineux du luminaire	462 lm
Rendement lum. d'un luminaire	92,4 lm/W

Lichttechnik

Symmetrisch-streuende Lichtstärkeverteilung
Halbstrahlwinkel 26°

Light technique

Symmetrical wide beam light distribution
Half beam angle 26°

Technique d'éclairage

Répartition lumineuse symétrique-diffuse
Angle de diffusion à demi-intensité 26°

Montage

LEDs sind hochwertige elektronische Bauteile!
Bitte vermeiden Sie während der Montage oder
des Auswechslens eine direkte Berührung der
LED-Lichtausstrittsfläche mit den Händen.

Montageplatte aus dem Leuchtengehäuse
entnehmen.

Schutzleiterverbindung abziehen
(Steckkontakt).

Bitte beachten Sie:

Soll die Leuchte auf einer metallischen,
elektrisch leitenden Oberfläche montiert
werden, unbedingt darauf achten, dass die
Befestigungsfläche mit dem Schutzleiter der
Leuchte leitend verbunden wird!
Netzanschlussleitung durch die Montageplatte
führen.

Montageplatte mit beiliegendem oder
anderem geeigneten Befestigungsmaterial auf
Montagegrund befestigen.

Schutzleiterverbindung an Schutzleiterschraube
(⊕) der Montageplatte herstellen.

Schutzleiterverbindung zum Leuchtengehäuse
vornehmen (Steckkontakt).

Silikonschläuche über Anschlussadern
schieben und elektrischen Anschluss an den
mit (L) und (N) gekennzeichneten Klemmen
vornehmen.

Installation

LED are high-quality electronic components!
Please avoid touching the light output opening
of the LED directly during installation or
relamping.

Remove mounting plate from the luminaire
housing.

Unplug the earth conductor connection (plug
contact).

Please note:

If the luminaire is to be mounted onto a
metallic, electroconductive surface, it is
mandatory to make sure that the mounting
surface is connected conductive to the earth
conductor of the luminaire!
Lead the power connecting cable through the
mounting plate.

Fix the mounting plate with enclosed or any
other suitable fixing material onto the mounting
surface.

Establish the earth conductor connection on
the earthing screw (⊕) of the mounting plate.

Establish the earth conductor connection to
the luminaire housing (plug contact).

Push silicone sleeves over the lines and
establish the electrical connection to the
terminals marked (L) and (N).

Installation

Les LED sont des composants électroniques
de haute précision. Éviter de toucher la surface
de diffusion des LED avec les doigts lorsque
vous l'installez ou la remplacez.

Retirer la platine de fixation de l'armature.

Retirer la mise à la terre (connexion enfichable).

Attention :

Si le luminaire doit être monté sur une surface
métallique et non isolante, veuillez vérifier que la
surface de montage soit connectée à la mise à
la terre du luminaire!

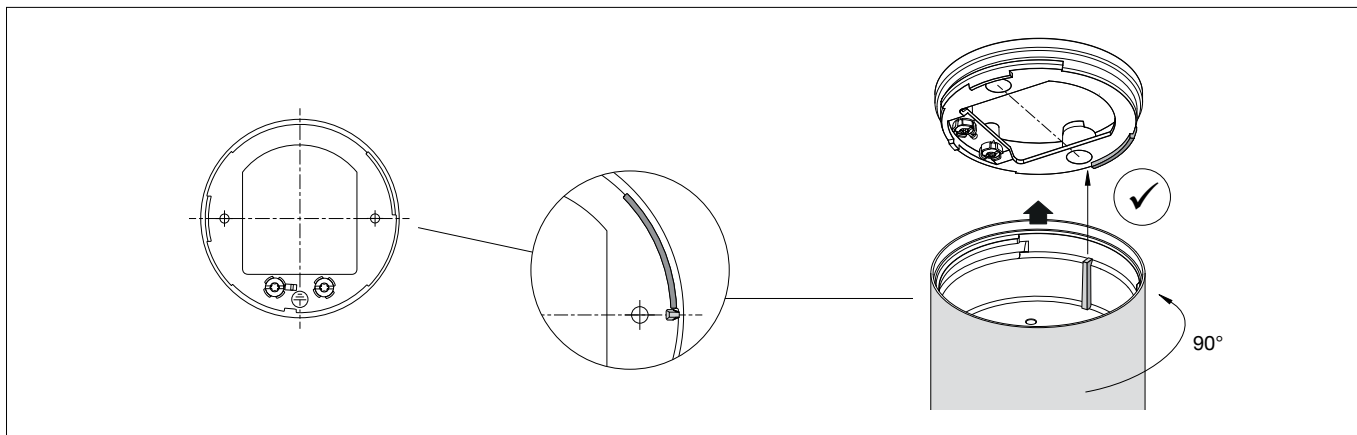
Introduire le câble de raccordement à travers la
platine de fixation.

Fixer la contre-plaque sur le support de
montage avec le matériel de fixation fourni ou
tout autre matériel approprié.

Effectuer la mise à la terre à la vis de terre (⊕)
de la platine de montage.

Raccorder l'armature à la terre (connexion
enfichable).

Enfiler les gaines de silicone sur les fils de
raccordement et procéder au raccordement
électrique sur les borniers marqués (L) et (N).



WICHTIG:

Um eine sichere Verbindung zu gewährleisten,
ist eine präzise Positionierung von
Leuchtengehäuse zu Montageplatte
erforderlich.

Darauf achten, dass der innenliegende vertikale
Steg des Leuchtengehäuses passgenau im
Bereich der Befestigungsbohrung am langen
Steg der Montageplatte platziert wird.
Leuchtengehäuse fest gegen die Montageplatte
drücken und rechtsherum fest gegen den
Anschlag drehen.

IMPORTANT:

To ensure secure connection, the luminaire
housing must be positioned precisely in relation
to the mounting plate.

Make sure that the vertical bar inside the
luminaire housing is positioned precisely in the
area of the mounting hole on the long bar of the
mounting plate.

Press the luminaire housing firmly against the
mounting plate and turn it clockwise firmly
against the stop.

IMPORTANT:

Pour garantir une connexion sûre, l'armature
doit être positionnée précisément par rapport à
la platine de fixation.

Veiller à ce que la tige verticale intérieure de
l'armature soit parfaitement placée par rapport
à la longue tige au niveau du trou de la platine
de fixation.

Presser fortement l'armature contre la platine
de fixation et tourner vers la droite fortement
contre la butée.

Beigefügten Abschlussring mit aufgesetztem Reflektor durch Rechtsdrehung in das Leuchtengehäuse eindrehen.

Screw enclosed trim ring with attached reflector into the luminaire housing by turning it clockwise.

Visser l'anneau de finition fourni avec le réflecteur poser dans l'armature du luminaire en le tournant vers la droite.

Reinigung · Pflege

Leuchte regelmäßig mit lösungsmittelfreien Reinigungsmitteln von Schmutz säubern.

Cleaning · Maintenance

Clean luminaire regularly with solvent-free cleansers from dirt.

Nettoyage · Entretien approprié

Nettoyer régulièrement le luminaire et débarrasser le de la saleté. N'utiliser que des produits d'entretien ne contenant pas de solvant.

Austausch des LED-Moduls

Die Bezeichnung des LED-Moduls ist auf einem Etikett in der Leuchte vermerkt.

BEGA Ersatzmodule entsprechen in Lichtfarbe und Lichtleistung den ursprünglich verbauten Modulen. Der Austausch kann mit handelsüblichem Werkzeug durch qualifizierte Personen erfolgen.

Anlage spannungsfrei schalten.

Leuchte öffnen.

Bitte beachten Sie die Montageanleitung des LED-Moduls.

Leuchte schließen.

Replacing the LED module

The designation of the LED module is noted on a label in the luminaire.

The light colour and light output of BEGA replacement modules correspond to those of the modules originally fitted. The module can be replaced by qualified persons using standard tools.

Disconnect the electrical installation.

Open the luminaire.

Please follow the installation instructions for the LED module.

Close the luminaire.

Remplacement du module LED

La désignation du module LED est inscrite sur une étiquette apposée sur le luminaire.

Les modules de rechange BEGA correspondent aux modules d'origine en termes de couleur de lumière et de flux lumineux. Le module LED peut être remplacé par une personne qualifiée à l'aide d'outils courants.

Débrancher l'alimentation.

Ouvrir le luminaire.

Respecter la notice de montage du module LED.

Fermer le luminaire.

Ersatzteile

LED-Netzteil	DEV-0303/350
LED-Modul 3000K	LED-1029/930
LED-Modul 4000K	LED-1029/940
Glas/Abschlussring	75 004 418
Reflektoreinheit	75 004 444

Spares

LED power supply unit	DEV-0303/350
LED module 3000K	LED-1029/930
LED module 4000K	LED-1029/940
Glass/Trim ring	75 004 418
Reflector unit	75 004 444

Pièces de rechange

Bloc d'alimentation LED	DEV-0303/350
Module LED 3000K	LED-1029/930
Module LED 4000K	LED-1029/940
Verre/Anneau	75 004 418
Unité de réflecteur	75 004 444