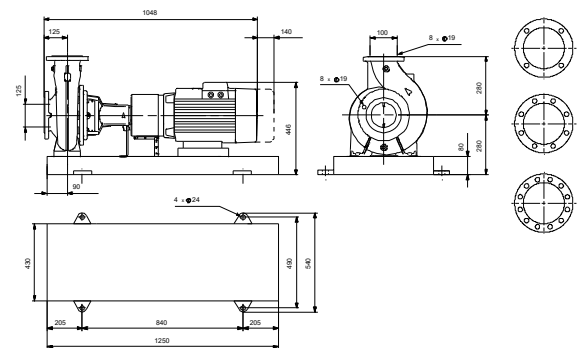
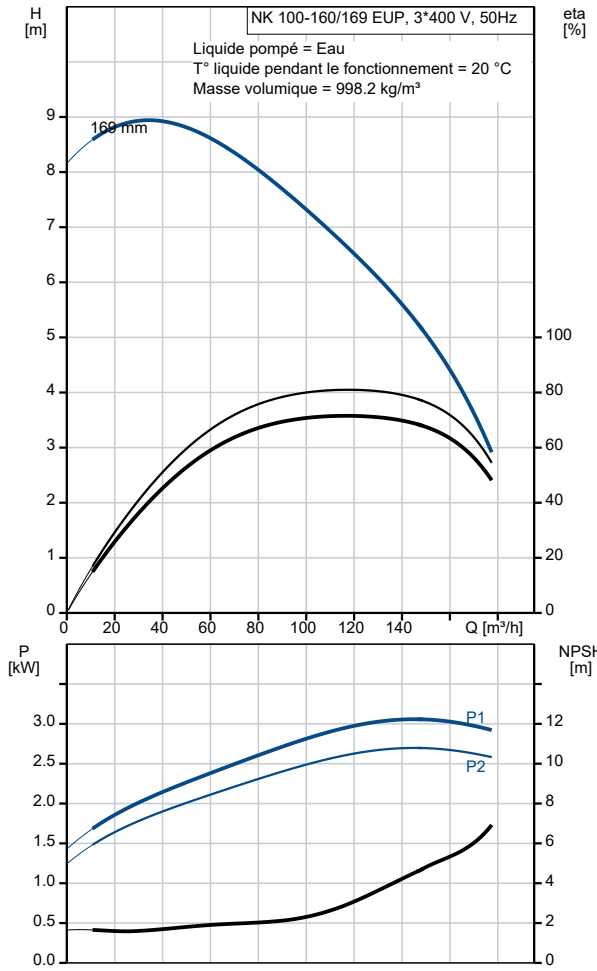


| Description                                       | Valeur                             |
|---------------------------------------------------|------------------------------------|
| <b>Information générale:</b>                      |                                    |
| Nom produit:                                      | NK 100-160/169 EUP<br>A2F2AE-SBQQE |
| Code article:                                     | <a href="#">98973408</a>           |
| Numéro EAN::                                      | 5712604504741                      |
| Prix:                                             |                                    |
| <b>Technique:</b>                                 |                                    |
| Vitesse de rotation pour les données de la pompe: | 1460 mn-1                          |
| Débit nominal:                                    | 117.8 m³/h                         |
| Pompe avec moteur:                                | O                                  |
| Hmt nom.:                                         | 6.59 m                             |
| Diamètre réelle de la roue mobile:                | 169 mm                             |
| Diamètre nominal de la roue:                      | 160                                |
| Diamètre arbre:                                   | 24 mm                              |
| Code de la garniture mécanique:                   | BQQE                               |
| Tolérance courbe:                                 | ISO9906:2012 3B2                   |
| Version pompe:                                    | A2                                 |
| Conception des paliers:                           | Standard                           |
| <b>Matériaux:</b>                                 |                                    |
| Corps de pompe:                                   | Fonte                              |
| Corps de pompe:                                   | EN-GJL-250                         |
| Corps de pompe:                                   | ASTM class 35                      |
| Bague d'usure:                                    | Laiton                             |
| Roue:                                             | Fonte                              |
| Roue:                                             | EN-GJL-200                         |
| Roue:                                             | ASTM class 30                      |
| Arbre:                                            | Stainless steel                    |
| Arbre:                                            | EN 1.4301                          |
| Arbre:                                            | AISI 304                           |
| Revêtement interne du corps de pompe:             | CED                                |
| Code matériau:                                    | A                                  |
| Code caoutchouc:                                  | E                                  |
| <b>Installation:</b>                              |                                    |
| Maximum ambient temperature:                      | 55 °C                              |
| Pression maximale de service:                     | 16 bar                             |
| Norme raccordement tuyaux:                        | EN 1092-2                          |
| Type raccordement d'entrée:                       | DIN                                |
| Type raccordement de sortie:                      | DIN                                |
| Taille raccordement d'entrée:                     | DN 125                             |
| Taille raccordement de sortie:                    | DN 100                             |
| Pression nominale pour le raccordement:           | PN 16                              |
| Type d'accouplement:                              | Flexible avec entretoise           |
| Base frame design:                                | EN/ISO                             |
| Grouting:                                         | N                                  |
| Code raccord:                                     | F                                  |
| <b>Liquide:</b>                                   |                                    |
| Liquide pompé:                                    | Eau                                |
| Plage température liquide:                        | -25 .. 120 °C                      |
| Température liquide sélectionnée:                 | 20 °C                              |
| Densité:                                          | 998.2 kg/m³                        |
| <b>Donnée électrique:</b>                         |                                    |
| Type moteur:                                      | SIEMENS                            |
| Classe de rendement IE:                           | IE3                                |
| Puissance nominale - P2:                          | 3 kW                               |
| Fréquence d'alimentation:                         | 50 Hz                              |
| Tension nominale:                                 | 3 x 220-240D/380-420Y V            |
| Courant nominal:                                  | 10,82-9,79/6,3-5,7 A               |
| Intensité démarrage:                              | 730-730 %                          |
| Cos phi - facteur de puissance:                   | 0.83                               |
| Vitesse nominale:                                 | 1460 mn-1                          |
| Rendement:                                        | IE3 87,7%                          |



| Description                          | Valeur      |
|--------------------------------------|-------------|
| Rendement moteur à pleine charge:    | 87.7-87.7 % |
| Rendement moteur à 3/4 charge:       | 88.4-88.4 % |
| Rendement moteur à 1/2 charge:       | 88.2-88.2 % |
| Nombre de pôles:                     | 4           |
| Indice de protection (IEC 34-5):     | IP55        |
| Classe d'isolement (IEC 85):         | F           |
| Protection moteur:                   | PTC         |
| No moteur:                           | 98957754    |
| <b>Commandes:</b>                    |             |
| Convertisseur de fréquence:          | AUCUN       |
| Capteur de pression:                 | N           |
| <b>Autres:</b>                       |             |
| Indice d'efficacité minimale, MEI ≥: | 0.68        |
| Poids net:                           | 191 kg      |
| Poids brut:                          | 206 kg      |
| Volume d'expédition:                 | 0.554 m3    |