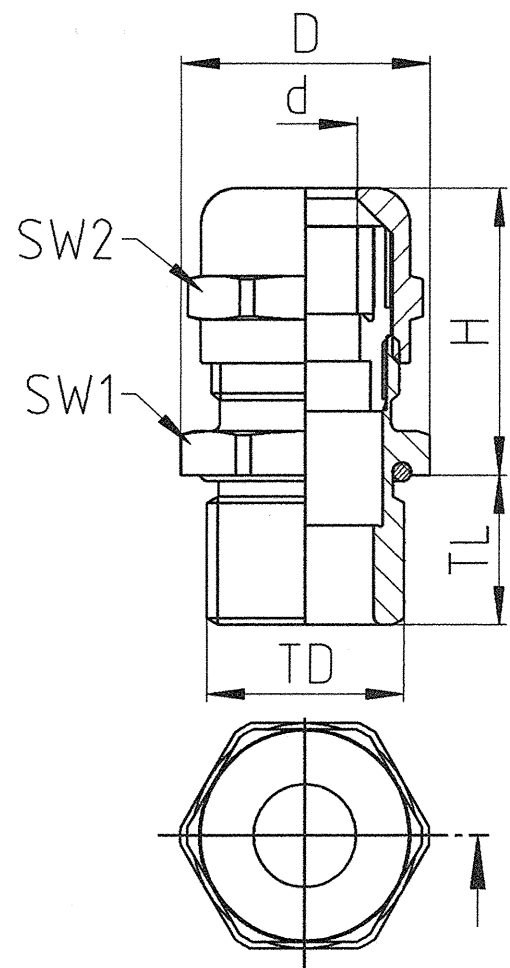


A These dimensions will be especially checked at delivery
 B Only inspection dimensions
 C With IE gekennzeichnete Maße sind nur für interne Zwecke gültig
 D Diese Maße werden bei Abnahme besonders geprüft
 E Ausschließlich Prüfmaße
 F Mit IE gekennzeichnete Maße sind nur für interne Zwecke gültig

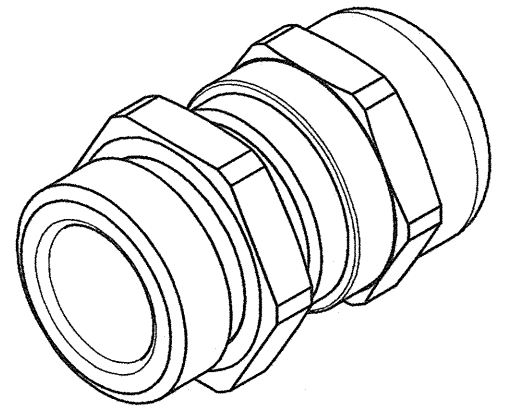


Wieland Teilenummer part number	Gewinde Verschraubung thread type of fitting	Gewinde Schraubkappe thread type of cap	Klemmbereich clamping range Ø min-max mm	Gewinde-Ø thread-Ø TD mm	Gewindelänge thread length TL mm	Höhe ohne Gew.länge height without thread H mm	Verschraubung fitting SW1 mm	Schraubkappe cap SW2 mm	Außen-Ø outer-Ø D mm max.	Innen-Ø inner-Ø
Z5.503.2121.0	M16	PG 9	4,0-8,0	16,0	7,0	23,0	18,0	17,0	20,0	Ø12,4
Z5.503.2221.0	M16	PG 9	4,0-8,0	16,0	12,0	23,0	18,0	17,0	20,0	Ø12,4
Z5.503.2421.0	M20	PG 13,5	6,0-12,0	20,0	12,0	24,5	22,0	22,0	24,5	Ø17,4
Z5.503.2721.0	M25	PG 16	10,0-14,0	25,0	8,0	28,0	27,0	24,0	29,8	Ø14,4
Z5.503.2821.0	M25	PG 16	10,0-14,0	25,0	12,0	28,0	27,0	24,0	29,8	Ø14,4
Z5.503.2921.0	M25	PG 21	13,0-18,0	25,0	8,0	32,5	30,0	30,0	33,0	Ø18,4
Z5.503.3121.0	M32	PG 21	13,0-18,0	32,0	9,0	33,0	34,0	30,0	37,5	Ø18,4
Z5.503.3221.0	M32	PG 21	13,0-18,0	32,0	15,0	33,0	34,0	30,0	37,5	Ø18,4
Z5.503.3521.0	M40	PG 29	18,0-25,0	40,0	15,0	38,5	43,0	40,0	48,5	Ø25,5
Z5.503.3921.0	M63	M72	37,0-53,0	63,0	10,0	51,0	75,0	75,0	83,0	Ø53,6
Z5.503.4221.0	M12	PG 7	3,0-6,5	12,0	12,0	22,0	14,0	14,0	15,5	Ø6,7
Z5.503.4421.0	M16	PG 11	5,0-10,0	16,0	12,0	28,5	20,0	20,0	22,0	Ø10,4
Z5.503.4621.0	M20	PG 13,5	6,0-12,0	20,0	12,0	26,0	22,0	22,0	24,5	Ø12,4
Z5.503.4821.0	M25	1"-24 UNS	11,0-17,0	25,0	12,0	30,5	27,0	27,0	30,0	Ø17,3
Z5.503.5021.0	M32	M32	15,0-21,0	32,0	15,0	36,2	34,0	34,0	37,0	Ø21,3
Z5.503.5221.0	M40	M40	19,0-28,0	40,0	15,0	43,5	43,0	43,0	48,4	Ø28,3
Z5.503.5421.0	M50	PG 42	27,0-38,0	50,0	15,0	52,0	58,0	58,0	64,0	Ø38,5

nach/according to	DIN EN 62444 / VDE 0619
Gewinde gemäß/thread according to	EN 60423
Material Verschraubung/material fitting	Messing/brass / PA 6 UL94-V2
Material Verschraubungsdichtung/material seal of fitting	CR
Material O-Ring/material O-ring	NBR
Schutzklasse nach/protection class according to	DIN EN 60529 IP 66-68

frei von lackbenetzungstörenden Substanzen (Silikonfrei)/
 free from substances that prevent paint adhesion (silicon free)

Weitere Daten siehe KATALOG oder eKatalog www.wieland-electric.com
 additional data see CATALOG or eCATALOG eshop.wieland-electric.com



Tolerierung Size ISO 14405 © / Tolerance system Size ISO 14405 ©.
 (This ISO-standard describes the envelope principle. According to the envelope principle the deviations of form and parallelism are limited by the size tolerances).

ja/yes Stoffverbots- und Deklarationsliste nach WN 5020.010 ist einzuhalten.
 Conformity with Wieland document WN 5020.010 e (list of prohibited / declarable hazardous substances) to be declared!

Freitoleranz nach General tolerance CAD - Zeichnung, keine manuellen Änderungen CAD - drawing, no manual modifications allowed 1. Verwendung: First Use: Blatt: 1 von 1 Sheet: 1 of 1

Werkstoff / Material	Tag/Date	Name	Zeichnung Nr. / Drawing No.	Index
gezeichnet/drawn 05.05.2017	Schmitt J.	T		
Maßstab / Scale	geprüft/checked	Normgepr. / Stand. check	Maße in mm / Dimensions are in mm	
Vol. mm³ / Srf. mm²	Ersatz für / Replacement for:			
Index	Datum / Blatt / Date / Sheet	Type Benennung/Title		
www.wieland-electric.com		KABELVERSCHRAUBUNG metrisch, Metall metric, metal		

Änderung / Revision