

Fiche produit

Article n° 46.031.5051.4

Connexion de périphériques RST16i3/2S B1 M02 L BR

RST 16i3/2 connexion de l'appareil M16, 2 pôles, femelle, connexion à vis, application ~50V/-120V, 16A, codage couleur signal marron



Article n°	46.031.5051.4
EAN	4049088296109
Unité de commande	100 Piece(s)

certificats/approbations



Données techniques

Remarque

Remarque	Bande de fréquences
----------	---------------------

général

Courant nominal	16 A
Tension nominal	50 V / 120 V
Degré de pollution	3
Tension nominale d'impulsion	4 kV
emboîtable	auto-bloquant (déverrouillable manuellement)
Couleur de codage / contact support	brun de sécurité
Marquage des pôles	1, 2

données de connection

section du connecteur solide	2,5 mm ²
section solide 2	0,25 mm ²
pour les pièces à souder	1,5 mm ²
Section multifilaire 2	0,25 mm ²
termination par pôle	1
Longueur de la bande de fil	8 mm
3 pôles max. 20A, 4 pôles max. 5A	0,25 mm ²
Raccordement multicouches	1,5 mm ²

Model

Model	bus
Type de connexion	Connexion à vis
raccordement par filetage métrique	M16
angle de connexion	droit
Degré de protection (IP)	IP66/68 (3m;2h) /IP69
Epaisseur des boîtiers (appareil électrique) 2	0,5 mm

Epaisseur des boîtiers (appareil électrique)	5 mm
--	------

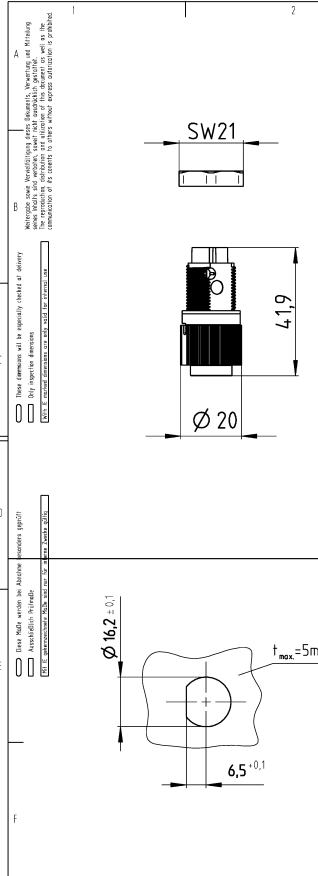
matériel

matière du boîtier	Polyamide
Sans halogène	Oui
matériau de contact	CuZn
résistance au feu	0,06 kWh
Isolation des composants à température continue	100 °C
Finition de surface	Plaqué argent

Dimensions

Longueur	41,9 mm
largeur	19,9 mm
hauteur	19,9 mm

Dessin technique



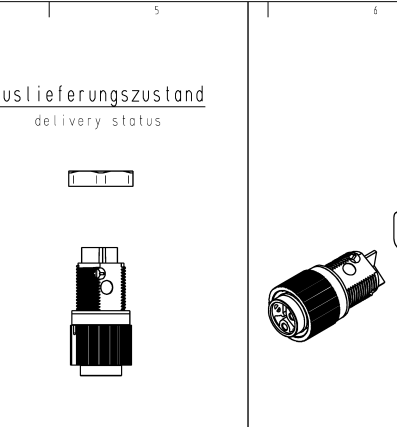
These dimensions will be specified in order of delivery
 Diese Abmessungen werden angegeben
 These dimensions will be specified in order of delivery
 Diese Abmessungen werden angegeben

Kodierung / coding

	Pol nicht montiert pole not mounted C1
	Pol nicht montiert pole not mounted C2
	Pol nicht montiert pole not mounted C3
	Pol nicht montiert pole not mounted C4
	Pol nicht montiert pole not mounted C5

Gehäuseausschnitt / section of housing

Auslieferungszustand / delivery status



46.031.5051.6	RST16i3/2S B1 M02 A TB	C5	türkisblau / turquoise blue
46.031.5054.9	RST16i3/2S B1 M02 H BL	C4	lichtblau / light blue
46.031.5051.4	RST16i3/2S B1 M02 L BR	C3	signalbraun / signal brown
46.031.5056.7	RST16i3/2S B1 M02 GN	C2	laubgrün / leaf green
46.031.5054.1	RST16i3/2S B1 M02 SW	C1	schwarz / black
46.031.5054.0	RST16i3/2S B1 M02 GL	C1	lichtgrau / light grey

Bestellnummer / order number Typ / type Kodierung / coding Farbe / color

Weitere Daten siehe KATALOG oder eKatalog. Additional data see CATALOG or eCatalog. www.wieland-electric.com
eshop.wieland-electric.com

Toleranz Size ISO 14405 (T) / Tolerance system Size ISO 14405 (T) poly28 Stoffverbot- und Informationsliste nach DIN 50900 ist enthalten (This ISO-standard describes the envelope principle. According to the envelope principle the deviations of form and parallelism are limited by the size tolerances) Conformity with Wieland document WK 520200 e (List of prohibited / detectable hazardous substances) to be declared

Freiholdung nach General tolerance CAD - Zeichnung, keine manuellen Änderungen! First Use: Blatt: 1 von 1 / Sheet: 1 of 1

Werkstoff / Material	Tag/Date	Name	Zeichnung Nr. / Drawing No.	Index
polyamide	22.07.2016	holter	46.031.5054.0 3K	a

Maße in mm / Dimensions are in mm

Vol. ma / Dtl / Srt. ma / Ersatz für / Replacement for: type Bezeichnung/Title

a 09.05.2019 / 09.05.2019 / 1. Blatt / Sheet

wieland RST16i3 **BUCHSENTEIL**
www.wieland-electric.com female connector, device connection, 3-pole