



Principales

Gamme de produits	Plateforme d'automatisme Modicon Quantum
Fonction produit	Modules d'entrée discrète CC basse tension
Nombre d'entrées numériques	32

Complémentaires

Groupe de voies	4
Entrée logique	Négatif (source)
Tension entrées numériques	5 V TTL DC
Limites de la tension d'entrée	4,5 à 5,5 V
Tension état 1 garanti	0,8 V DC
Tension état 0 garanti	>= 4 V DC à une tension d'alimentation de 5,5 V
État actuel 1 garanti	4 mA
Exigence d'adressage	2 mots d'entrée
Impédance d'entrée	7500 Ohm
Courant de fuite	200 mA à $U_s = 5,5$ V et $U_{in} = 4$ V
Entrée absolue maximale	15 V impulsion en dégradation pendant 1,3 ms 5,5 V continu
Temps de réponse	<= 250 μ s de phase 0 à phase 1 <= 500 μ s de phase 1 à phase 0
Type de protection	Protection d'entrée
Puissance dissipée	5 W
Isolation entre groupe et bus	1780 Vrms pendant 1 minute
Isolation entre les groupes	500 Veff pendant 1 minute
Signalisation locale	1 LED vert la communication par bus est présente(active) 1 LED rouge erreur externe détectée (F) 32 DEL vert état d'entrée
Marquage	CE
Courant nécessaire pour le bus	170 mA
Format du module	Standard
Poids	0,45 kg

Environnement

traitement de protection	Vernis revêtement Humiseal 1A33
normes	CSA C22.2 No 142 UL 508
certifications du produit	CUL FM class 1, division 2 GOST
tenu aux décharges électrostatiques	4 kV contact se conformer à IEC 801-2 8 kV dans l'air se conformer à IEC 801-2
tenu aux champs électromagnétiques rayonnés	10 V/m 80...2000 MHz se conformer à IEC 801-3
température de fonctionnement	0...60 °C
température ambiante pour le stockage	-40...85 °C

Le présent document comprend des descriptions générales et/ou des caractéristiques techniques générales sur la performance des produits auxquels il se réfère. Le présent document ne peut être utilisé pour déterminer l'aptitude ou la fiabilité de ces produits pour des applications utilisateur spécifiques et n'est pas destiné à se substituer à cette détermination. Il appartient à chaque utilisateur ou intégrateur de réaliser, sous sa propre responsabilité, l'analyse de risques complète et appropriée, d'évaluer et tester les produits dans le contexte de leur application ou utilisation spécifique. Ni la société Schneider Electric Industries SAS, ni aucune de ses filiales ou sociétés dans lesquelles elle détient une participation, ne peut être tenue pour responsable de la mauvaise utilisation de l'information contenue dans le présent document.

humidité relative	95 % sans condensation
altitude de fonctionnement	<= 5000 m

Durabilité de l'offre

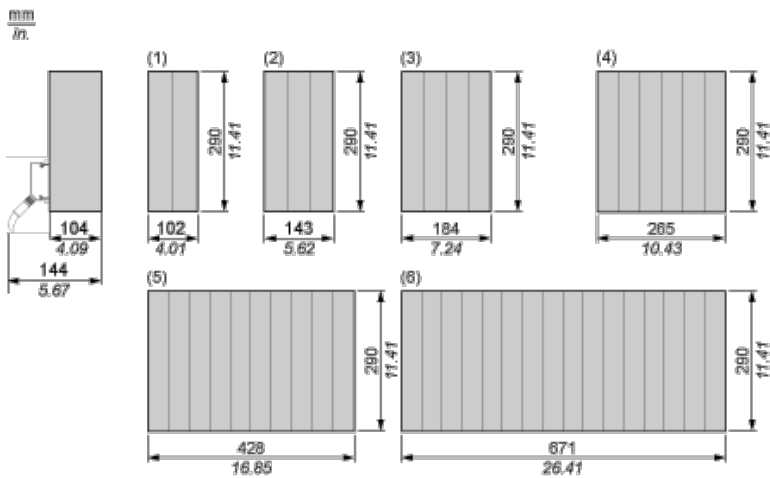
Statut environnemental	Produit Green Premium
RoHS (code date: AnnéeSemaine)	Se conformer - depuis 0901 - Déclaration de conformité Schneider Electric
REACH	Référence ne contenant pas de SVHC au-delà du seuil
Profil environnemental du produit	Disponible
Instructions de fin de vie du produit	Pas d'opération de recyclage spécifiques

Contractual warranty

Période	18 mois
---------	---------

Racks for Modules Mounting

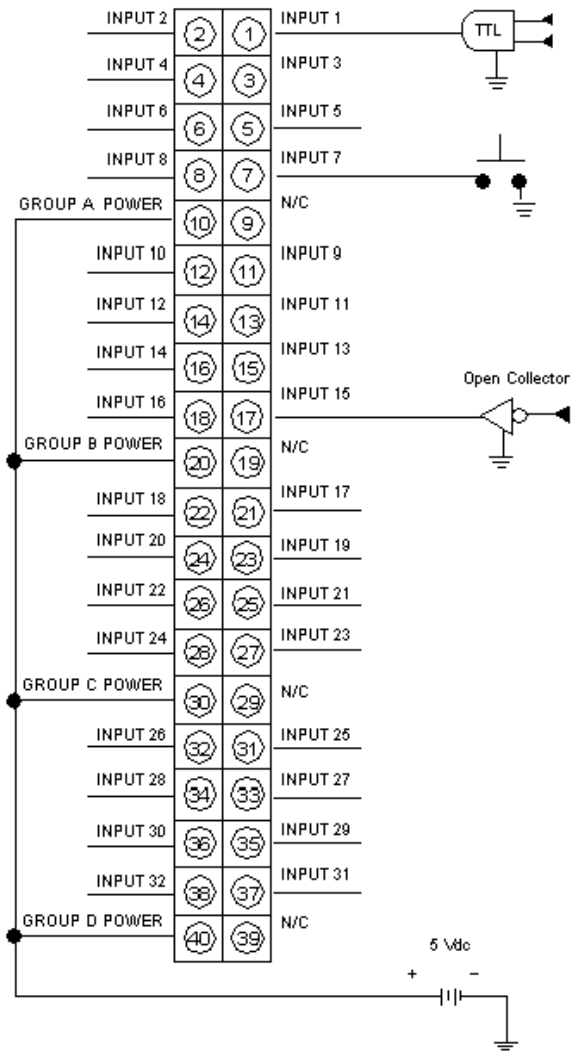
Dimensions of Modules and Racks



- (1) 2 slots
- (2) 3 slots
- (3) 4 slots
- (4) 6 slots
- (5) 10 slots
- (6) 16 slots

5 Vdc Discrete Input Source Module

Wiring Diagram



N/C Not Connected