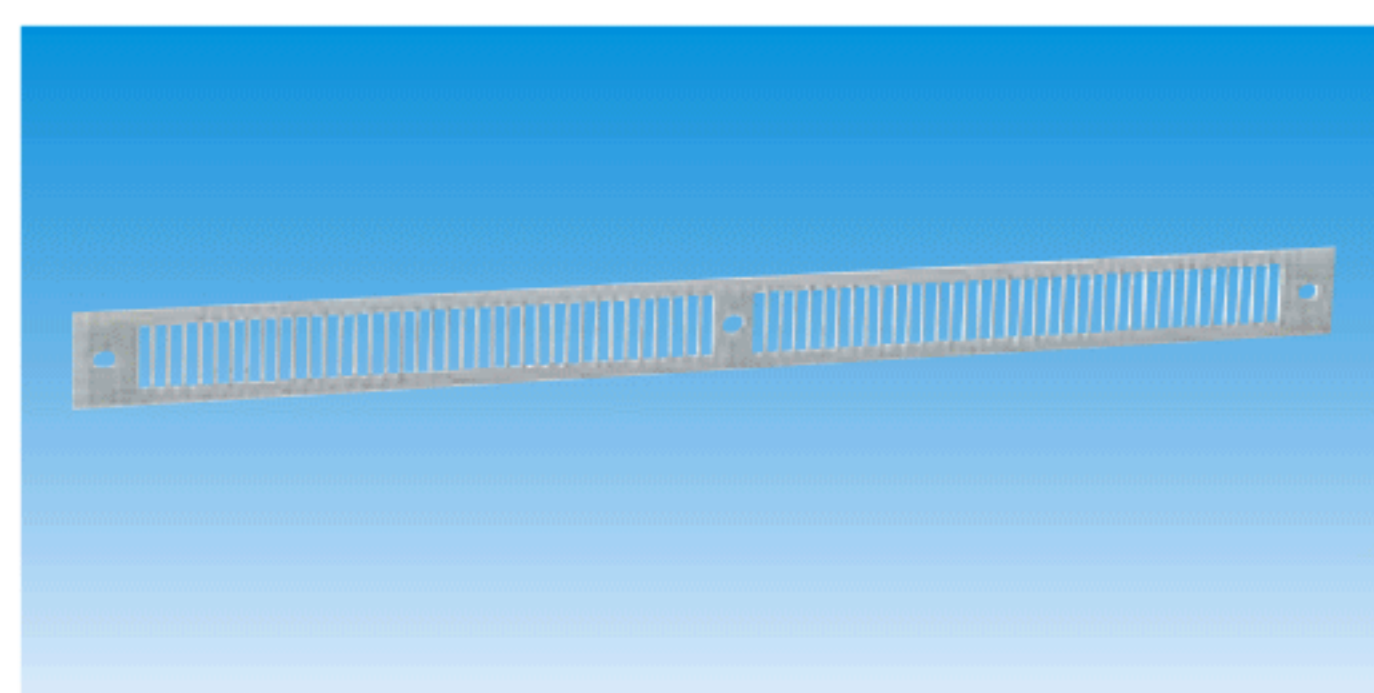


ACCESSOIRES POUR ENTREES D'AIR HYGROREGLABLES ET AUTOREGLABLES

Texte de prescription à télécharger sur www.unelvent.com



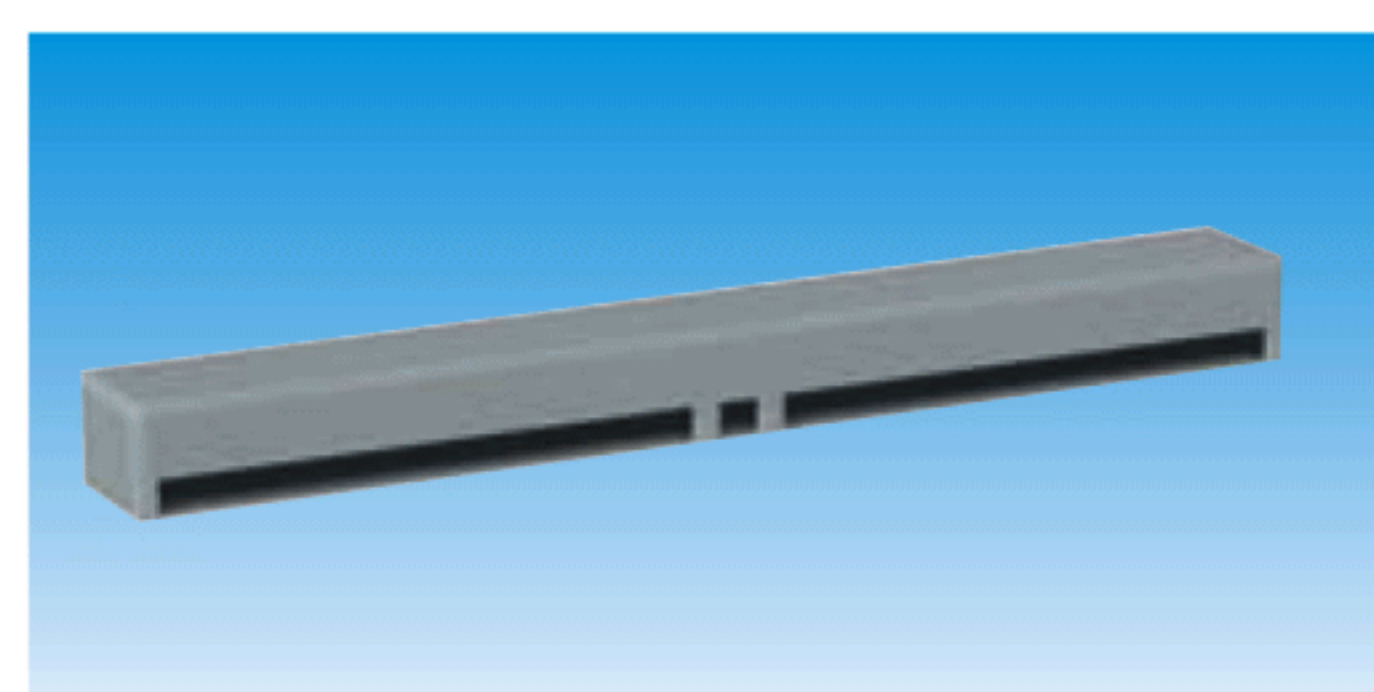
■ Grille de façade aluminium blanc GAE2A BL



- Grille de façade en aluminium anodisé laqué blanc
- Utilisation sur surfaces abritées en remplacement des capuchons de façade habituels (baies vitrées coulissantes, sous face de maçonnerie, ...)
- Adaptée aux mortaises 354 x 12 mm
- Dimensions : 390 x 28 x 1 mm (L x H x Ep)

Référence	Code
GAE2A BL	859 632

■ Capuchon de façade acoustique CFA-B

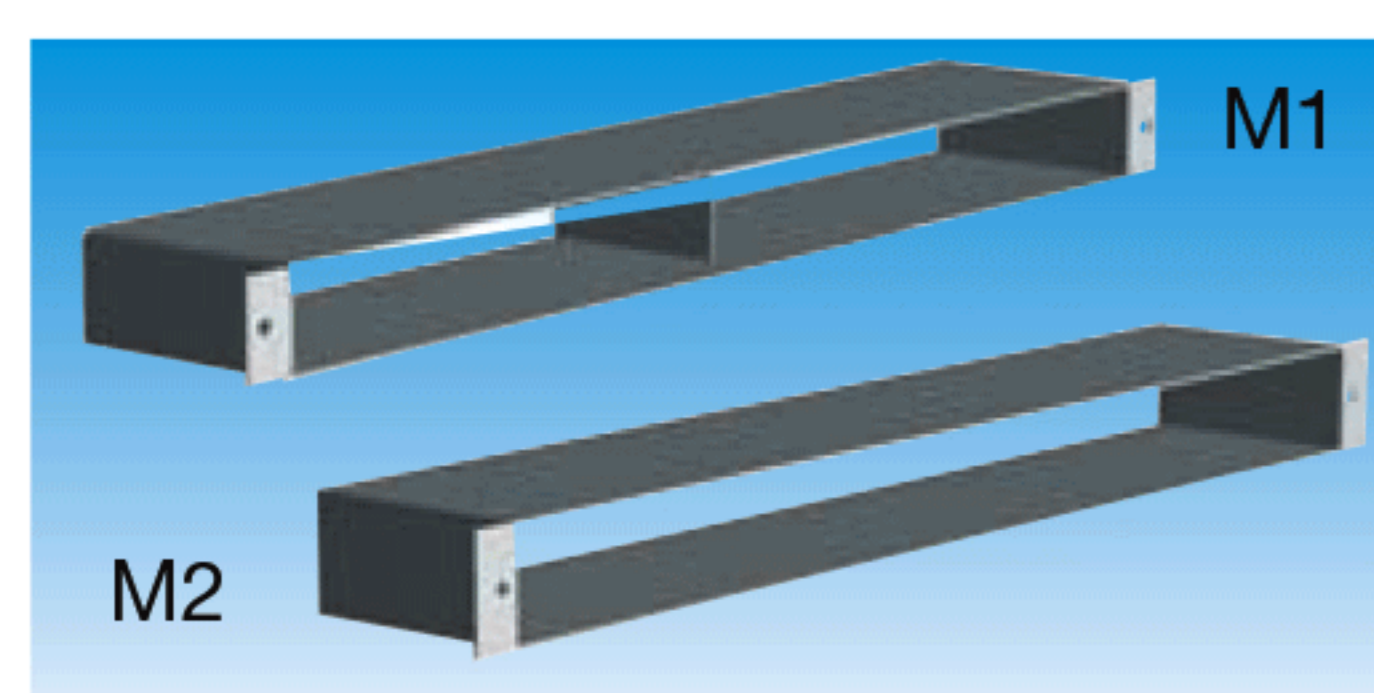


- Améliore l'atténuation acoustique des entrées d'air hygroréglables (réponse à un classement de façade de 35 dB)
- Dimensions : 390 x 35 x 45 mm (L x H x Ep)

Type	Dn,e,w (Ctr)	Dn,e,w (C)
ECA-HY RA + CFA	41 dB	42 dB
EC-HY + CFA	37 dB	36 dB

Référence	Code
CFA-B	853 135

■ Manchons de réglage métallique M1 et M2

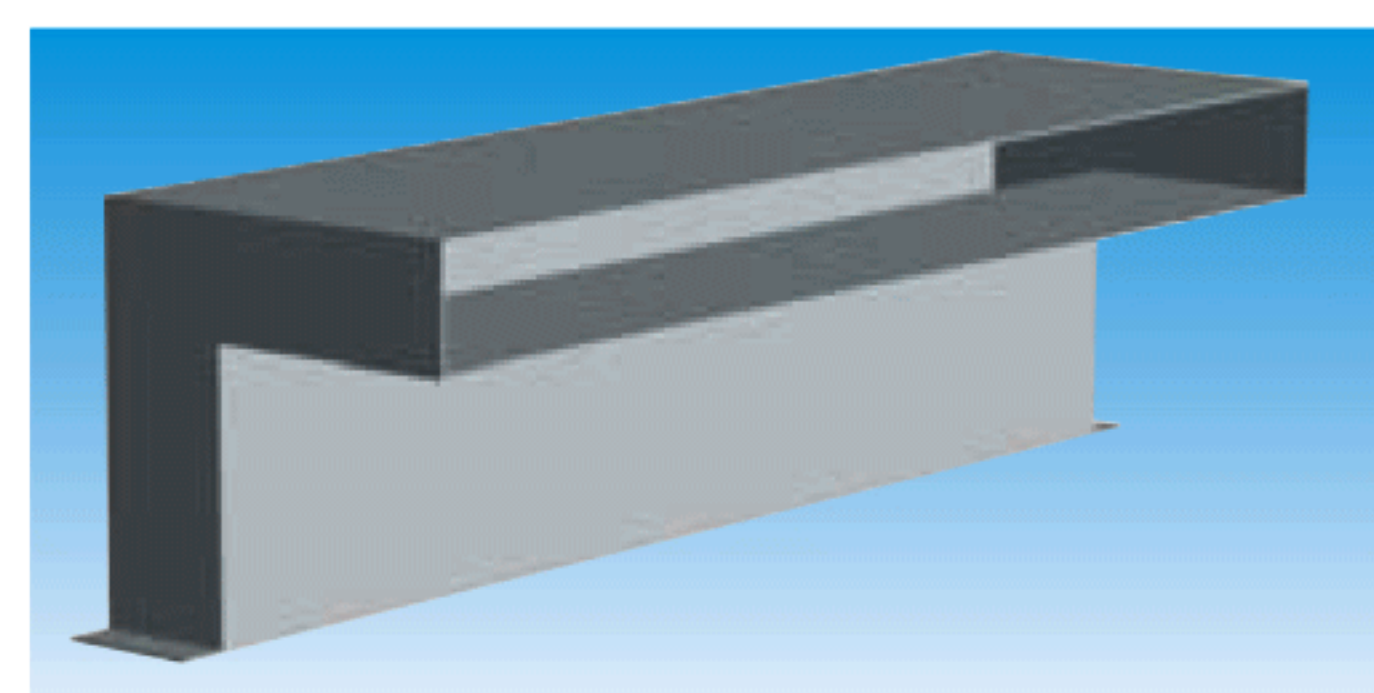


- Manchons en tôle gavanisée épaisseur 0,75 mm
- A utiliser pour pose des entrées d'air en cloisons maçonnées
- Adaptés aux mortaises 354 x 12 mm
- M1 : Manchon de réglage (mâle)
- M2 : Manchon fixe (femelle)

Référence	Code
M1 360x15 L.70mm	868 362
M1 360x15 L.100mm	868 361

Référence	Code
M1 360x15 L.200mm	863 223
M2 365x18 L.250mm	863 224

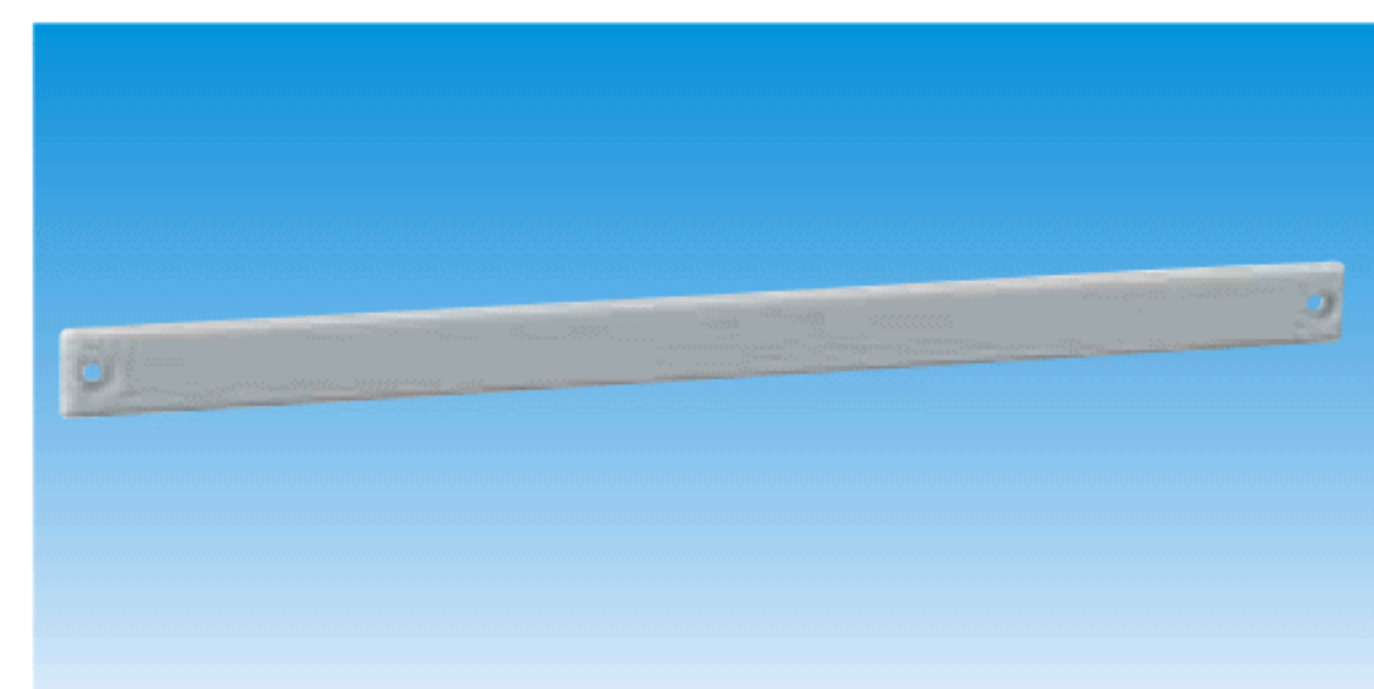
■ Manchons équerre métalliques MEQ



- Manchons en tôle gavanisée épaisseur 0,75 mm
- A utiliser pour pose des entrées d'air en cloisons maçonnées en association avec les manchons M1
- Adaptés aux mortaises 354 x 12 mm
- Manchons équerre femelle
- Côté extérieur est monté une grille de façade : GAE2A BL

Référence	Code
MEQ 365x18 L.80mm	869 644
MEQ 365x18 L.100mm	865 460

■ Plaque d'obturation POE2A



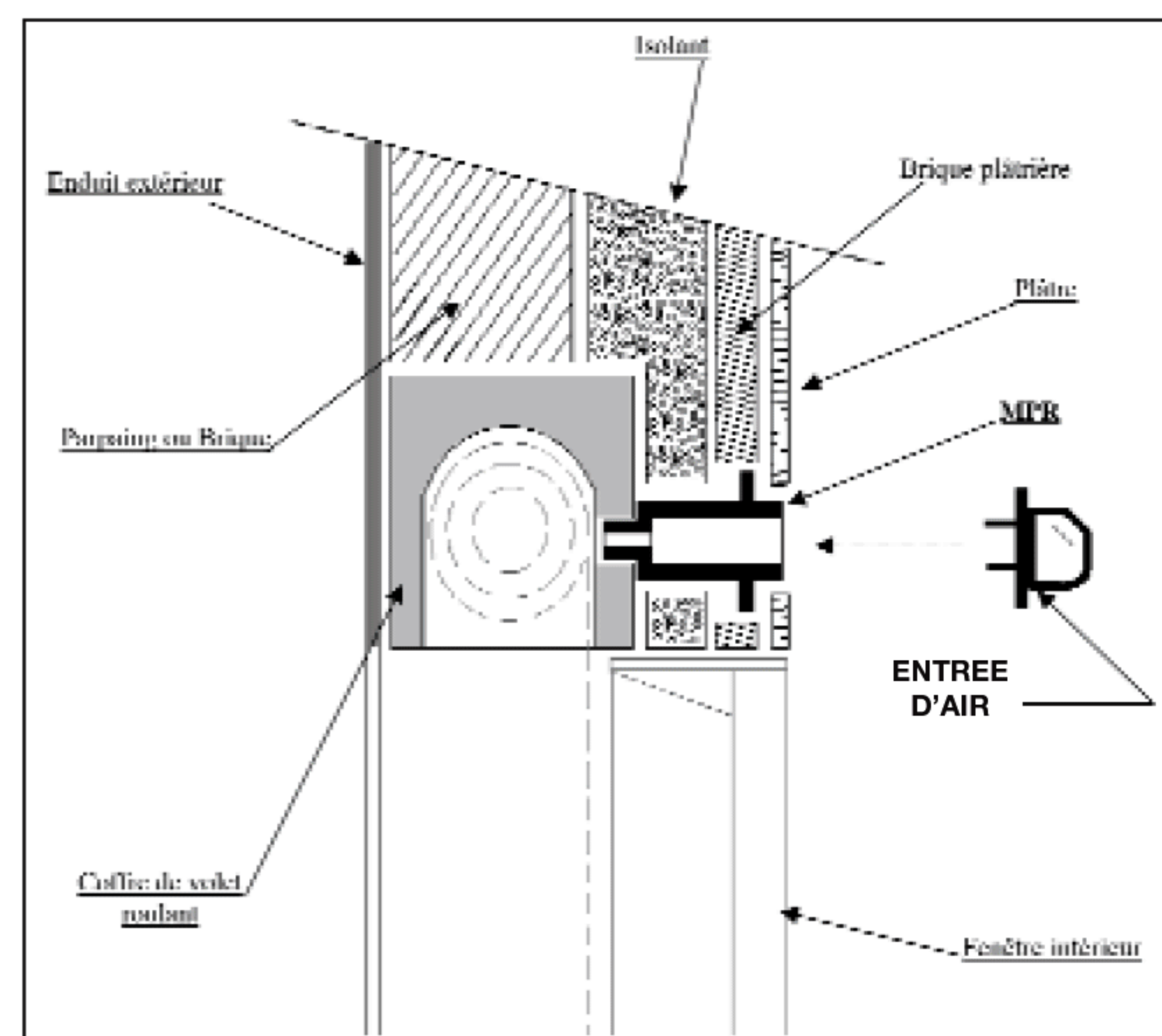
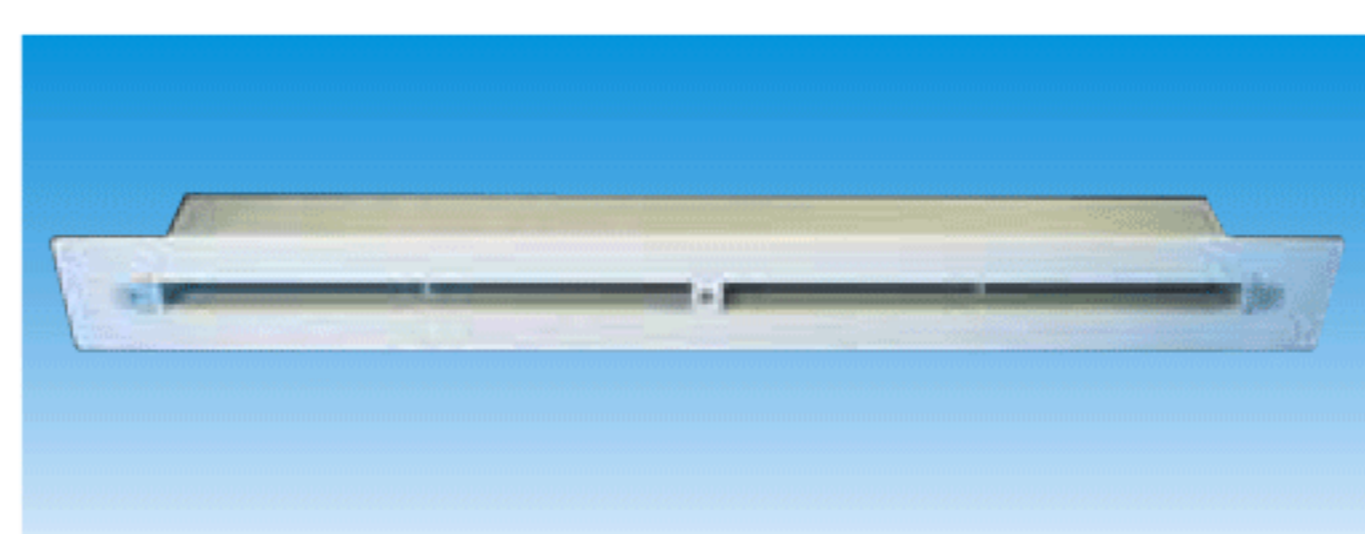
- Plaque réalisée en polystyrène blanc
- Fixation par vis apparentes
- Dimensions : lg 390 x ht 25 x ep 3,5 mm

Référence	Code
POE 2A	850 186

■ Manchon MPR

Manchon matière plastique, largeur 50 mm jumelable permettant de faire la liaison entre le coffre de volet roulant et l'entrée d'air (EC-N / ECA / ECA.HY)
(Livré avec plaque de fixation entrée d'air)

Référence	Code
MPR + PF - EC-N	897 671
MPR + PF - ECA/HY	890 007



EC-HY ECA-HY	ECA	EC-N	EC
X	X	X	X
X	X	X	
X	X	X	
X	X	X	

Pour une installation sur une fenêtre de toit de marque Velux, il est nécessaire de changer le clapet d'ouverture de la fenêtre. Nous vous invitons à vous rapprocher de Velux pour vous procurer le clapet ZOF 0030 adapté qui pourra recevoir une entrée d'air de notre gamme