

HC-EVO-D25-SLWS-2SSM25-PLR-BK - Boîtier



1411348

<https://www.phoenixcontact.com/fr/produits/1411348>

Veillez tenir compte du fait que les données affichées dans ce document PDF proviennent de notre catalogue en ligne. Vous trouverez les données complètes dans la documentation utilisateur. Nos conditions générales d'utilisation des téléchargements sont applicables.



Embase en saillie D25, avec étrier longitudinal, matériau: PA, nombre de sorties: 2, latérale, 2x M25, hauteur: 57 mm, presse-étoupe: sans, Standard

Avantages

- Sortie de câble flexible latérale ou droite
- Frais moins élevés que pour un modèle métallique
- Faible poids
- Danger de condensation plus faible

Données commerciales

Référence	1411348
Conditionnement	1 Unité(s)
Commande minimum	1 Unité(s)
Clé de vente	BF7APN
Product key	BF7APN
Page catalogue	Page 530 (C-2-2019)
GTIN	4046356929189
Poids par pièce (emballage compris)	95,2 g
Poids par pièce (hors emballage)	96 g
Numéro du tarif douanier	85389099
Pays d'origine	PL

Caractéristiques techniques

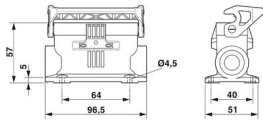
Remarques

Généralités	pour éléments de contact HC-D25, A16
-------------	--------------------------------------

Propriétés du produit

Type	D25
Type de produit	Boîtier avec verrouillage à étrier
Application	Standard
Nombre de sorties de câble	2
Type de presse-étoupe	2x M25
Type de boîtier	Embase en saillie
Série	HC-D
Sortie du câble	latérale
Presse-étoupe Pg	sans

Dimensions

Dessin coté		
Largeur	51 mm	
Hauteur	57 mm	
Longueur	96,5 mm	
Diamètre de perçage	4,5 mm	

Indications sur les matériaux

Classe d'inflammabilité selon UL 94	V0 (Boîtiers)
	V0 (Verrouillage)
Matériau de l'étrier de verrouillage	PA
Résistance aux chocs	IK08
Matériau du boîtier	PA

Propriétés mécaniques

Caractéristiques mécaniques

Type de presse-étoupe	2x M25
Type de verrouillage	Étrier

Montage

Instructions de montage	une des deux ouvertures pour les raccordements vissés est fermée mais peut être forcée à l'aide d'un tournevis
-------------------------	--

Conditions environnementales et de durée de vie

HC-EVO-D25-SLWS-2SSM25-PLR-BK - Boîtier



1411348

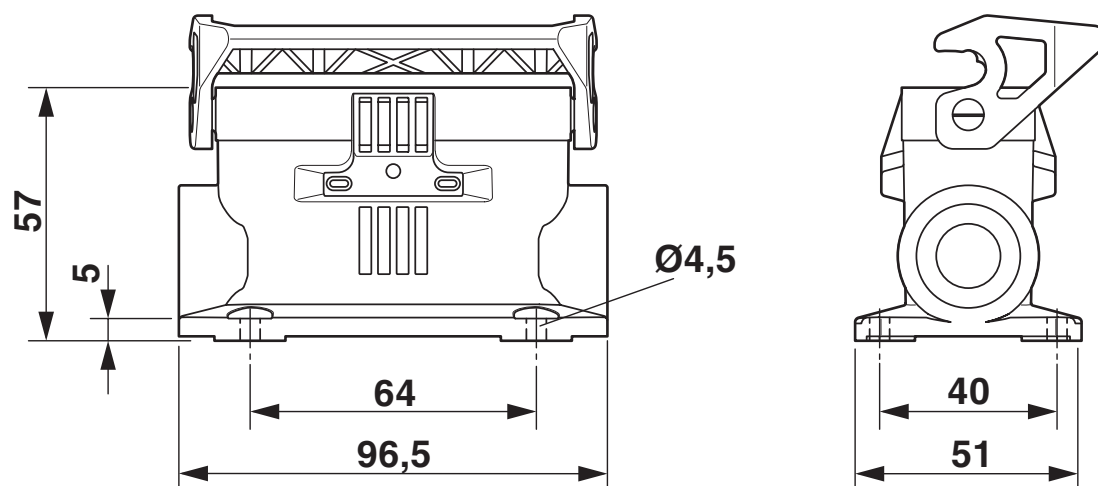
<https://www.phoenixcontact.com/fr/produits/1411348>

Conditions ambiantes

Indice de protection	IP66
Indice de protection (NEMA)	12 (UL 50e)
Résistance aux chocs	IK08
Température ambiante (fonctionnement)	-40 °C ... 125 °C

Dessins

Dessin coté



Schéma

1411348

<https://www.phoenixcontact.com/fr/produits/1411348>

Homologations

🔗 To download certificates, visit the product detail page: <https://www.phoenixcontact.com/fr/produits/1411348>

DNV

Identifiant de l'homologation: TAE000037S



EAC

Identifiant de l'homologation: RU C-DE.AI30.B.01102



EAC

Identifiant de l'homologation: RU C-DE.BL08.B.00511

1411348

<https://www.phoenixcontact.com/fr/produits/1411348>

Classifications

ECLASS

ECLASS-11.0	27440202
ECLASS-12.0	27440202
ECLASS-13.0	27440202

ETIM

ETIM 9.0	EC000437
----------	----------

UNSPSC

UNSPSC 21.0	31261500
-------------	----------

Conformité environnementale

China RoHS	Période d'utilisation conforme : illimitée = EFUP-e Aucune substance dangereuse dépassant les valeurs seuils ;
------------	---

1411348

<https://www.phoenixcontact.com/fr/produits/1411348>

Accessoires

HC-K-BS-M25 BK - Caches

1411245

<https://www.phoenixcontact.com/fr/produits/1411245>

Cache, plastique, taille : M25



HC-K-KV-M25(8-17)BK - Presse-étoupe

1411258

<https://www.phoenixcontact.com/fr/produits/1411258>

Raccordement vissé en plastique IP68 jusqu'à 5 bar, longueur de filetage : 8 mm, diamètre de câble : 8-17 mm, SW 29, raccordement vissé : M25



HC-EVO-D25-SLWS-2SSM25-PLR-BK - Boîtier

1411348

<https://www.phoenixcontact.com/fr/produits/1411348>



REDUC-K-KV-M25/M20 BK - Réducteur

1411232

<https://www.phoenixcontact.com/fr/produits/1411232>



Réducteur, filetage de raccordement: M25 x 1,5, coloris: noir foncé, avec joint plat

HC-D25-SL-PLBK - Etrier de boîtier

1414668

<https://www.phoenixcontact.com/fr/produits/1414668>



Étrier longitudinal de rechange, en plastique, pour boîtiers HC-EVO-D25...BK

HC-EVO-D25-SLWS-2SSM25-PLR-BK - Boîtier

1411348

<https://www.phoenixcontact.com/fr/produits/1411348>



HC-D25-BC-HI-PLBK - Capot de protection

1414674

<https://www.phoenixcontact.com/fr/produits/1414674>

Capot de protection D25, pour étrier longitudinal, matériau du couvercle de protection: PC, hauteur: 15,2 mm, joint: non



HC-D25-BCFS-PR-BK - Capot de protection

1346522

<https://www.phoenixcontact.com/fr/produits/1346522>

Capot de protection D25, pour étrier longitudinal, matériau du couvercle de protection: PC, hauteur: 19 mm, joint: oui



Phoenix Contact 2023 © - Tous droits réservés
<https://www.phoenixcontact.com>

PHOENIX CONTACT SAS
52 Boulevard de Beaubourg Emerainville
77436 Marne La Vallée Cedex 2 France
+33 (0) 1 60 17 98 98
documentation@phoenixcontact.fr