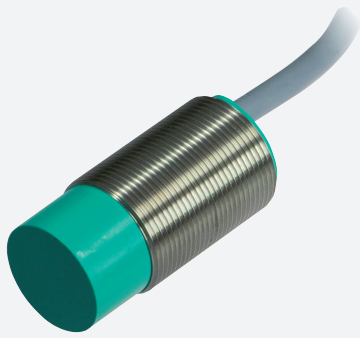


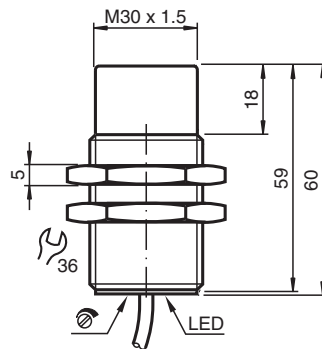
Détecteur capacitif CCN15-30GS60-E2



- 15 mm non noyable
- Distance de commutation réglable par potentiomètre
- Résistance augmentée CEM
- Série en acier inox
- Gamme de tension d'emploi 10 ... 60 V C.C.



Dimensions



Données techniques

Caractéristiques générales

Fonction de commutation		Normalement ouvert (NO)
Type de sortie		PNP
Portée nominale	s_n	15 mm
Montage		non noyable
Polarité de sortie		CC
Portée de travail	s_a	0 ... 12,1 mm
Type de sortie		3 fils

Valeurs caractéristiques

Conditions de montage		
A		18 mm
B		10 mm
C		30 mm
F		60 mm
Tension d'emploi	U_B	10 ... 60 V CC
Fréquence de commutation	f	0 ... 10 Hz
Protection contre l'inversion de polarité		protégé

Date de publication: 2022-06-21 Date d'édition: 2022-06-21 : 189960_fra.pdf

Reportez-vous aux « Remarques générales sur les informations produit de Pepperl+Fuchs ».

Groupe Pepperl+Fuchs
www.pepperl-fuchs.com

États-Unis : +1 330 486 0001
fa-info@us.pepperl-fuchs.com

Allemagne : +49 621 776 1111
fa-info@de.pepperl-fuchs.com

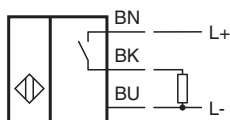
Singapour : +65 6779 9091
fa-info@sg.pepperl-fuchs.com

PF PEPPERL+FUCHS

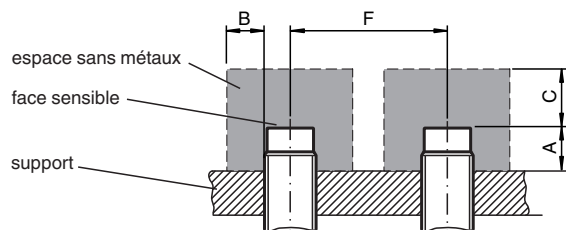
Données techniques

Protection contre les courts-circuits		pulsé
Chute de tension	U_d	$\leq 2,8$ V
Courant d'emploi	I_L	0 ... 200 mA
Courant résiduel	I_r	0 ... 0,5 mA typ. 0,1 μ A pour 25 °C
Courant résiduel $T_U = 40$ °C élément de commutation désactivé		≤ 100 μ A
Consommation à vide	I_o	≤ 20 mA
Retard à la disponibilité	t_v	≤ 50 ms
Visualisation de l'état de commutation		LED jaune
Valeurs caractéristiques pour la sécurité fonctionnelle		
MTTF _d		750 a
Durée de mission (T_M)		20 a
Couverture du diagnostic (DC)		0 %
Eléments de visualisation/réglage		
Potentiomètre		Réglage de la sensibilité
conformité de normes et de directives		
Conformité aux normes		
Normes		EN 60947-5-2:2007 EN 60947-5-2/A1:2012 IEC 60947-5-2:2007 IEC 60947-5-2 AMD 1:2012
Agréments et certificats		
Agrément UL		cULus Listed, General Purpose
agrément CCC		Certified by China Compulsory Certification (CCC)
Conditions environnantes		
Température ambiante		-25 ... 70 °C (-13 ... 158 °F)
Température de stockage		-40 ... 85 °C (-40 ... 185 °F)
Caractéristiques mécaniques		
Type de raccordement		câble PVC , 2 m
Section des fils		0,75 mm ²
Matériau du boîtier		Acier inox 1.4305 / AISI 303
Face sensible		PBT
Degré de protection		IP67
Câble		
Diamètre du câble		6,4 mm \pm 0,2 mm
rayon de courbure		> 10 x Kabeldurchmesser

Connexion



Installation



Accessoires

	<p>BF 30</p>	<p>bride de fixation, 30 mm</p>
---	---------------------	---------------------------------