

# VAL-SEC-T2-2+0-48DC-FM - Parasurtenseur de type 2



2907865

<https://www.phoenixcontact.com/fr/produits/2907865>

Veillez tenir compte du fait que les données affichées dans ce document PDF proviennent de notre catalogue en ligne. Vous trouverez les données complètes dans la documentation utilisateur. Nos conditions générales d'utilisation des téléchargements sont applicables.



Parasurtenseur enfichable, selon type 2 / classe II, pour des sources de courant CC avec caractéristique de fonctionnement linéaire, avec contact de signalisation à distance.

## Avantages

- Gamme de parafoudres basse tension universels avec coordination énergétique optimale du parafoudre à la protection d'appareil
- Entretien facile, grâce aux modules de protection enfichables
- Très bien informé avec indicateur d'état visuel, mécanique et contact de télésignalisation
- Plus de place dans l'armoire électrique grâce à une largeur compacte de 12 mm seulement par pôle

## Données commerciales

Référence	2907865
Conditionnement	1 Unité(s)
Commande minimum	1 Unité(s)
Clé de vente	CL1353
Product key	CL1353
Page catalogue	Page 58 (C-4-2019)
GTIN	4055626244587
Poids par pièce (emballage compris)	209,6 g
Poids par pièce (hors emballage)	206,6 g
Numéro du tarif douanier	85363090
Pays d'origine	DE

# VAL-SEC-T2-2+0-48DC-FM - Parasurtenseur de type 2



2907865

<https://www.phoenixcontact.com/fr/produits/2907865>

## Caractéristiques techniques

### Propriétés du produit

Classe d'essai CEI	II
	T2
Types EN	T2
Système d'alimentation CEI	DC
Type	Module pour profilés enfichables en deux parties
Type de produit	Dispositif de protection antisurtension
Gamme de produits	SEC Family
Nombre de pôles	2
Message protection antisurtension défectueuse	optique, contact de signalisation à distance

### Propriétés d'isolation

Catégorie de surtension	III
Degré de pollution	2

### Propriétés électriques

Fréquence nominale $f_N$	50 Hz (60 Hz)
Tension nominale $U_N$	48 V DC ... 60 V DC

### Affichage/signalisation à distance

Dénomination connexion	Contact de signalisation à distance de défaut
Fonction de commutation	Inverseur
Tension de service	5 V AC ... 250 V AC (Altitude $\leq$ 2 000 m au-dessus du niveau de la mer)
	5 V AC ... 150 V AC (Altitude $>$ 2 000 m au-dessus du niveau de la mer)
	125 V DC (200 mA DC)
Courant de service	5 mA AC ... 1 A AC
	1 A DC (30 V DC)

### Caractéristiques de raccordement

Type de raccordement	Raccordement vissé
Filetage vis	M5
Couple de serrage	4,5 Nm
Longueur à dénuder	16 mm
Section de conducteur souple	2,5 mm <sup>2</sup> ... 16 mm <sup>2</sup>
Section de conducteur rigide	2,5 mm <sup>2</sup> ... 25 mm <sup>2</sup>
Section conduct. AWG	12 ... 4
Type de raccordement	Cosse à fourche
Section de conducteur souple	1,5 mm <sup>2</sup> ... 6 mm <sup>2</sup>

### Contact de signalisation à distance de défaut

Type de raccordement	Raccordement par connecteurs MINICONNEC à sortie vissée
----------------------	---

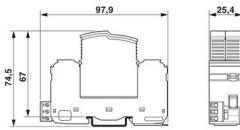
# VAL-SEC-T2-2+0-48DC-FM - Parasurtenseur de type 2

2907865

<https://www.phoenixcontact.com/fr/produits/2907865>

Filetage vis	M2
Couple de serrage	0,25 Nm
Longueur à dénuder	7 mm
Section de conducteur souple	0,14 mm <sup>2</sup> ... 1,5 mm <sup>2</sup>
Section de conducteur rigide	0,14 mm <sup>2</sup> ... 1,5 mm <sup>2</sup>
Section conduct. AWG	28 ... 16

## Dimensions

Dessin coté	
Largeur	25,4 mm
Hauteur	97,9 mm
Profondeur	74,5 mm (avec profilé 7,5 mm)
Graduation	1,4 UL

## Indications sur les matériaux

Classe d'inflammabilité selon UL 94	V-0
Valeur CTI du matériau	600
Matériau isolant	PA6.6-FR 20% GF PBT-FR
Groupe de matériaux	I
Matériau du boîtier	PA 6.6-FR 20 % GF PBT-FR

## Circuit de protection

Circuits de protection	(DC+) - (DC-)
	(DC+) - PE
	(DC-) - PE
Sens de l'action	(DC+/DC-) - PE
Tension nominale $U_N$	60 V AC (TN)
	48 V DC ... 60 V DC
Fréquence nominale $f_N$	50 Hz (60 Hz)
Tension permanente maximale UC	75 V DC
	75 V AC
Courant de charge nominal $I_L$	40 A (Biconnect M4 Gabelkabelschuh 6 mm <sup>2</sup> )
	63 A (Embouts TWIN 2x 10 mm <sup>2</sup> )
Courant résiduel $I_{PE}$	≤ 50 μA DC
	≤ 450 μA AC
Courant nom. de décharge $I_n$ (8/20) μs.	20 kA
Courant de décharge maximal $I_{max}$ (8/20) μs	40 kA
Courant d'essai (10/350) μs, charge	2 As

# VAL-SEC-T2-2+0-48DC-FM - Parasurtenseur de type 2



2907865

<https://www.phoenixcontact.com/fr/produits/2907865>

Courant d'essai (10/350) $\mu$ s, énergie spécifique	4 kJ/ $\Omega$
Courant d'essai (10/350) $\mu$ s, valeur de crête $I_{imp}$	4 kA
Courant de décharge global $I_{total}$ (8/20) $\mu$ s	40 kA
Courant de court-circuit assigné $I_{SCCR}$	0,2 kA DC (sans fusible)
	6 kA DC (avec fusible en amont 20 A gG / B)
	10 kA AC (Disjoncteur modulaire C63 A)
	25 kA AC (avec fusible en amont jusqu'à 315 A gG)
	50 kA AC (avec fusible en amont jusqu'à 200 A gG)
Niveau de protection $U_p$ (CC+) - (CC-)	$\leq 0,9$ kV
Niveau de protection $U_p$ (CC+/CC-) - PE	$\leq 0,5$ kV
Temps de réponse $t_A$	$\leq 25$ ns
Fusible en amont maximum pour câblage simple en V	20 A DC (gG/B à $I_{SCCR} > 200$ A)
Fusible en amont maximum pour câblage de lignes de dérivation	20 A DC (gG/B à $I_{SCCR} > 200$ A)
	315 A AC (gG)

## Conditions environnementales et de durée de vie

### Conditions ambiantes

Indice de protection	IP20
Température ambiante (fonctionnement)	-40 °C ... 80 °C
Température ambiante (stockage/transport)	-40 °C ... 80 °C
Altitude	$\leq 6000$ m (amsl)
Humidité de l'air admissible (fonctionnement)	5 % ... 95 %
Choc (fonctionnement)	30g (Semi-sinusoïdal / 11 ms / 3x $\pm X$ , $\pm Y$ , $\pm Z$ )
Vibration (fonctionnement)	5g (10 ... 500 Hz / 2,5 h / X, Y, Z)

## Homologations

### Spécifications UL

Capacité de charge en court-circuit (SCCR)	50 kA
Protection de tension nominale VPR (DC+) - (DC-)	800 V
Protection de tension nominale VPR (DC+) - G	400 V
Protection de tension nominale VPR (DC-) - G	400 V
Courant nominal de décharge $I_n$	20 kA
Circuits de protection	(DC+) - (DC-)
	(DC+) - G
	(DC-) - G
Tension nominale	60 V DC
Système de distribution d'énergie	DC
Type SPD	1

### Affichage/signalisation à distance UL

Tension de service	125 V AC
Courant de service AC	1 A AC

### Caractéristiques de raccordement UL

# VAL-SEC-T2-2+0-48DC-FM - Parasurtenseur de type 2



2907865

<https://www.phoenixcontact.com/fr/produits/2907865>

Couple de serrage	30 lb <sub>f</sub> -in.
Section conduct. AWG	10 ... 2

## Normes et spécifications

Normes/prescriptions	CEI 61643-11
Remarque	2011

EN 61643-11

Normes/prescriptions	EN 61643-11
Remarque	2012

## Montage

Type de montage	Montage sur profilé
-----------------	---------------------

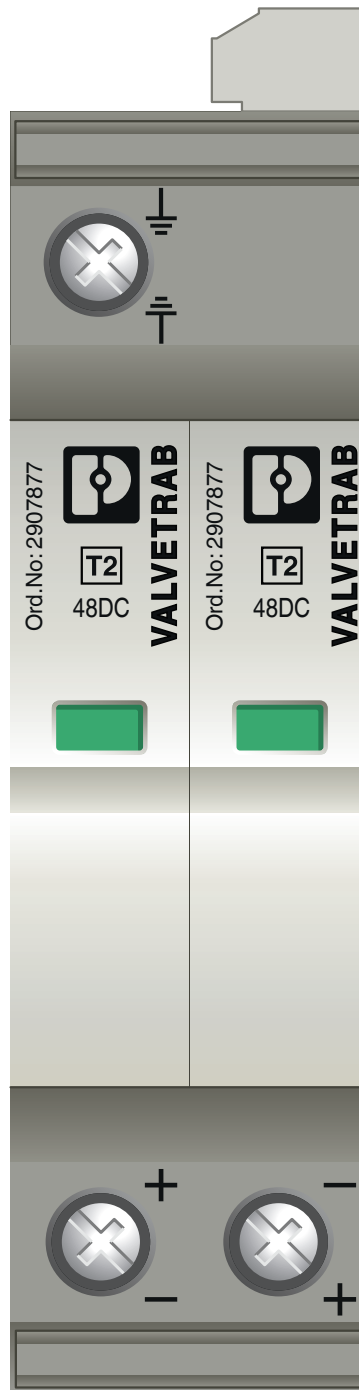
# VAL-SEC-T2-2+0-48DC-FM - Parasurtenseur de type 2

2907865

<https://www.phoenixcontact.com/fr/produits/2907865>

## Dessins

Dessin du produit



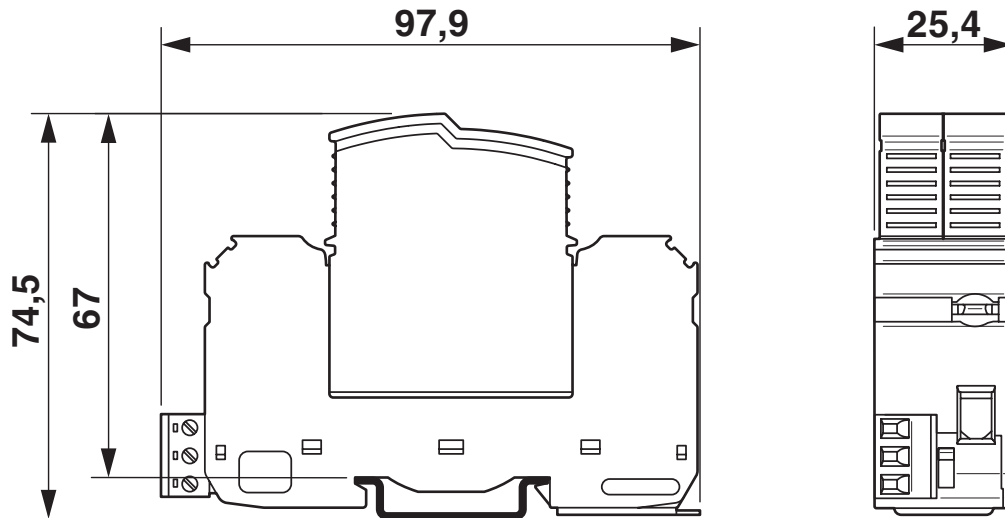
# VAL-SEC-T2-2+0-48DC-FM - Parasurtenseur de type 2

2907865

<https://www.phoenixcontact.com/fr/produits/2907865>



Dessin coté

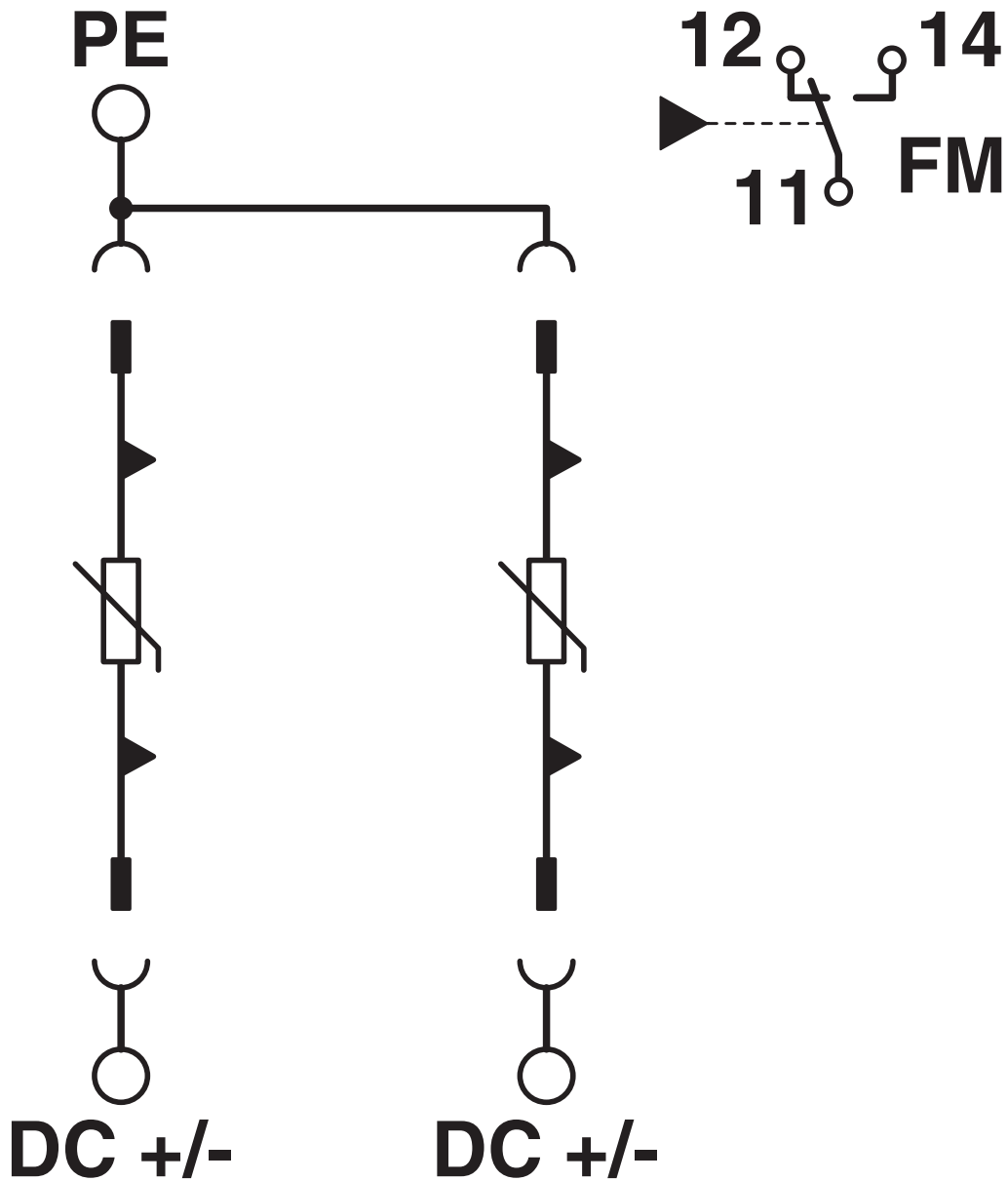


# VAL-SEC-T2-2+0-48DC-FM - Parasurtenseur de type 2

2907865

<https://www.phoenixcontact.com/fr/produits/2907865>

Schéma de connexion





# VAL-SEC-T2-2+0-48DC-FM - Parasurtenseur de type 2



2907865

<https://www.phoenixcontact.com/fr/produits/2907865>

## Homologations

To download certificates, visit the product detail page: <https://www.phoenixcontact.com/fr/produits/2907865>



**cUL Recognized**

Identifiant de l'homologation: FILE E 330181



**UL Recognized**

Identifiant de l'homologation: FILE E 330181



**EAC**

Identifiant de l'homologation: RU C-DE.\*09.B.00169



**DNV GL**

Identifiant de l'homologation: TAE000023D

**UAE-RoHS**

Identifiant de l'homologation: 22-09-50946

**cULus Recognized**

# VAL-SEC-T2-2+0-48DC-FM - Parasurtenseur de type 2



2907865

<https://www.phoenixcontact.com/fr/produits/2907865>

## Classifications

### ECLASS

ECLASS-11.0	27130805
ECLASS-13.0	27171302

### ETIM

ETIM 9.0	EC000941
----------	----------

### UNSPSC

UNSPSC 21.0	39121600
-------------	----------

# VAL-SEC-T2-2+0-48DC-FM - Parasurtenseur de type 2



2907865

<https://www.phoenixcontact.com/fr/produits/2907865>

## Conformité environnementale

China RoHS

Période d'utilisation conforme : illimitée = EFUP-e

Aucune substance dangereuse dépassant les valeurs seuils ;

# VAL-SEC-T2-2+0-48DC-FM - Parasurtenseur de type 2



2907865

<https://www.phoenixcontact.com/fr/produits/2907865>

## Accessoires

### CLIPFIX 35 - Butée

3022218

<https://www.phoenixcontact.com/fr/produits/3022218>



Crampon terminal à montage rapide, pour profilé NS 35/7,5 ou NS 35/15, avec possibilité de repérage, largeur : 9,5 mm, coloris : gris

---

### EML (20XE)R - Etiquette

0803452

<https://www.phoenixcontact.com/fr/produits/0803452>



Etiquette, Rouleau, blanc, vierge, repérable avec : THERMOMARK E.300 (D)/600 (D), THERMOMARK ROLL 2.0, THERMOMARK ROLL, THERMOMARK ROLL X1, THERMOMARK ROLLMASTER 300/600, THERMOMARK X1.2, type de montage: collage, surface utile: sans fin x 20 mm

# VAL-SEC-T2-2+0-48DC-FM - Parasurtenseur de type 2

2907865

<https://www.phoenixcontact.com/fr/produits/2907865>

## EML (20XE)R YE - Etiquette

0803453

<https://www.phoenixcontact.com/fr/produits/0803453>



Etiquette, Rouleau, jaune, vierge, repérable avec : THERMOMARK E.300 (D)/600 (D), THERMOMARK ROLL 2.0, THERMOMARK ROLL, THERMOMARK ROLL X1, THERMOMARK ROLLMASTER 300/600, THERMOMARK X1.2, type de montage: collage, surface utile: sans fin x 20 mm

---

## ZBN 18:UNBEDRUCKT - Ruban de repérage ZB

2809128

<https://www.phoenixcontact.com/fr/produits/2809128>



Ruban de repérage ZB, Rubans, blanc, vierge, repérable avec : CMS-P1-PLOTTER, PLOTMARK, type de montage: encliquetage, pour bloc de jonction au pas de : 18 mm, surface utile: 18 x 5 mm, Nombre d'étiquettes: 5

# VAL-SEC-T2-2+0-48DC-FM - Parasurtenseur de type 2

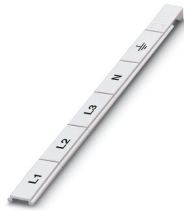
2907865

<https://www.phoenixcontact.com/fr/produits/2907865>

## ZBN 18,LGS:L1-N,ERDE - Repères pour blocs de jonction

2749576

<https://www.phoenixcontact.com/fr/produits/2749576>



Repères pour blocs de jonction, Rubans, blanc, repéré, longitudinal: L1, L2, L3, N, GND, type de montage: encliquetage, pour bloc de jonction au pas de : 18 mm, surface utile: 18 x 5 mm, Nombre d'étiquettes: 5

---

## ZBN 18,LGS:ERDE - Repères pour blocs de jonction

2749589

<https://www.phoenixcontact.com/fr/produits/2749589>



Repères pour blocs de jonction, Rubans, blanc, repéré, longitudinal: Symbole de mise à la terre, type de montage: encliquetage, pour bloc de jonction au pas de : 18 mm, surface utile: 18 x 5 mm, Nombre d'étiquettes: 5

# VAL-SEC-T2-2+0-48DC-FM - Parasurtenseur de type 2

2907865

<https://www.phoenixcontact.com/fr/produits/2907865>

## ZBFM 5/WH:UNBEDRUCKT - Planche de repérage ZB, plate

0803595

<https://www.phoenixcontact.com/fr/produits/0803595>

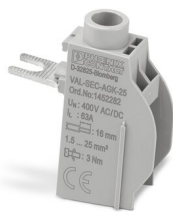


Planche de repérage ZB, plate, Planche, blanc, vierge, repérable avec : CMS-P1-PLOTTER, PLOTMARK, type de montage: encliquetage, pour bloc de jonction au pas de : 5,2 mm, surface utile: 5 x 4,5 mm, Nombre d'étiquettes: 120

## VAL-SEC-AGK-25 - Bloc de jonction de dérivation

1452282

<https://www.phoenixcontact.com/fr/produits/1452282>



Bloc de jonction de dérivation, utilisable uniquement en combinaison avec la série VAL-Safe Energy Control-T2, Tension nominale : 400 V, Intensité nominale : 63 A, Type de raccordement : raccordement vissé, Section nominale : 25 mm<sup>2</sup>, Section : 1,5 mm<sup>2</sup> - 25 mm<sup>2</sup>, Coloris : gris

# VAL-SEC-T2-2+0-48DC-FM - Parasurtenseur de type 2

2907865

<https://www.phoenixcontact.com/fr/produits/2907865>

## X-PEN 0,35 - Crayon de marquage

0811228

<https://www.phoenixcontact.com/fr/produits/0811228>



Crayon de marquage manuel d'étiquettes, sans cartouche d'encre, repérage extrêmement résistant à l'effacement, épaisseur du trait 0,35 mm

---

## SZK PZ2 VDE - Tournevis

1206463

<https://www.phoenixcontact.com/fr/produits/1206463>



Tournevis, cruciforme PZ, isolé selon VDE, dimensions : PZ 2 x 100 mm, manche à deux composants, antidérapant



# VAL-SEC-T2-2+0-48DC-FM - Parasurtenseur de type 2



2907865

<https://www.phoenixcontact.com/fr/produits/2907865>

## SZS 0,4X2,5 VDE - Tournevis

1205037

<https://www.phoenixcontact.com/fr/produits/1205037>



Tournevis pour tête fendue, isolé selon VDE, dimensions : 0,4 x 2,5 x 80 mm, manche à deux composants, antidérapant

---

## VAL-SEC-T2-48DC-P - Fiche parafoudre type 2

2907877

<https://www.phoenixcontact.com/fr/produits/2907877>



Connecteur mâle de rechange pour parasurtenseur de la gamme de produit VALVETRAB SEC pour les sources de courant électrique CC.

---

Phoenix Contact 2023 © - Tous droits réservés  
<https://www.phoenixcontact.com>

PHOENIX CONTACT SAS  
52 Boulevard de Beaubourg Emerainville  
77436 Marne La Vallée Cedex 2 France  
+33 (0) 1 60 17 98 98  
[documentation@phoenixcontact.fr](mailto:documentation@phoenixcontact.fr)