
en	Technical Manual	Page 6
	PXS24... System	
de	Technisches Handbuch	Seite 16
	PXS24... System	
it	Manuale Tecnico	Pagina 26
	Sistema...PXS24	
fr	Manuel technique	Page 36
	Système PXS24...	



www.eaton.com/recycling

Technical Manual

PXS24... System

CONTENTS (EN)

Technical Manual.....	6
BUSBAR	6
Hazard warnings.....	6
The PXS24 system	6
Busbar	7
Power supply.....	7
Temperature rise	10
Communication.....	10
Subsequent control.....	14
Group error messages.....	14
Busbar cover	14
Placeholder modules.....	14
Technical data	15
Busbar	15
Input terminals.....	15
Busbar cover	15

Inhalt (DE)

Technisches Handbuch	16
Warnhinweise	16
Das System PXS24	16
Verschiebung	17
Einspeisung	17
Erwärmung.....	20
Kommunikation.....	20
Folgesteuerung	24
Summen-Fehlermeldung	24
Abdeckung für Verschiebung.....	24
Platzhalter	25
Technische Daten.....	25
Verschiebung	25
Eingangsklemmen	25
Abdeckung für Verschiebung.....	25

Contenuto (IT)

Manuale Tecnico	26
Avvertenze di pericolo	26
Il sistema PXS24	26
Sbarra colletttrice.....	27
Alimentazione	27
Riscaldamento.....	30
Comunicazione.....	30
Comando conseguente	34
Messaggi di errore di gruppo.....	34
Coprimorsetti	34
Moduli di riserva	34
Dati tecnici	35
Sbarra colletttrice.....	35
Morsetto di alimentazione.....	35
Coperture sbarre.....	35

ContenT (FR)

Manuel technique (FR)	36
Attention	36
SystÈme PXS24	36
Barres de pontage	37
Alimentation	37
Echauffement	40
Communication	40
Contrôle de séquence	44
Messages d'erreur groupés par module	44
Capot de protection	44
Espace réservé	44
Caractéristiques techniques	45
Barres de pontage	45
Bornes d'entrée	45
Capot de protection	45

Technical Manual (EN)

PXS24... System

This manual describes the interplay of various PXS24 components. Accessories such as the busbars, input terminals, etc., are also described in this document.

For each active component, a separate documentation is available, which also describes the stand-alone operation, i.e. the use of the component on its own.

Up-to-date information and the most recent version of this document are available at:

Eaton.com/PXS24

We recommend downloading the latest versions of all relevant documents prior to planning.

BUSBAR

HAZARD WARNINGS The PXS24 series has been developed specifically for overload-protected and short-circuit proof 24V power supply units, of the type commonly used in automation applications.

Please refer to the technical data of the individual components, particularly the operating voltage and the rated current.

THE PXS24 SYSTEM There are many different options for combining the various components of the PXS24 series. To avoid restricting this flexibility, two separate series with different functionalities are available.

- 1.) Economy: PXS24E-...
- 2.) Standard: PXS24S-...

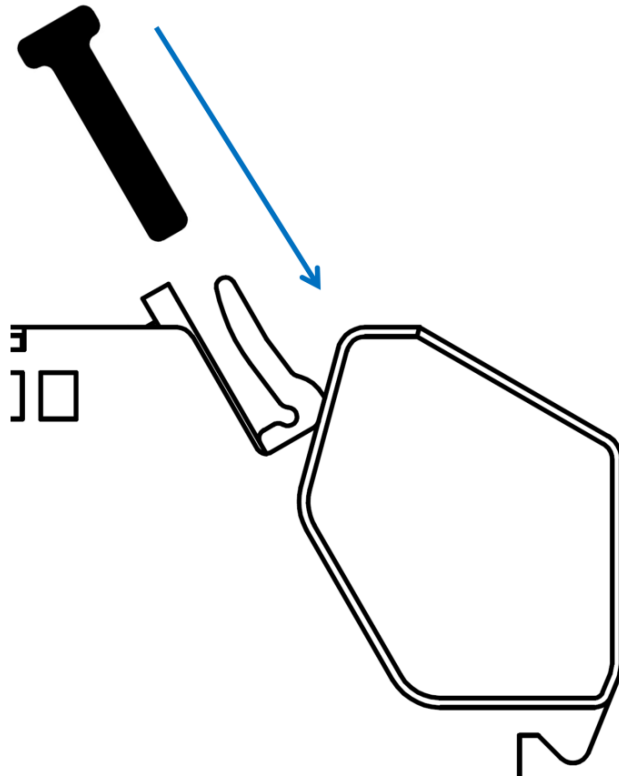
Feature	Economy	Standard
Rated current	0-10A	0-16A
overload protection	x	x
Modular design	x	x
3 load outputs	x	x
Push-in terminals	x	x
Busbar (+/-)	x	x
Local status LED	x	x
Local control (on/off/reset)	x	x
Subsequent control		x
Digital output (OK/tripped)		x
Digital input (on/off/reset)		x

BUSBAR

The PXS24-BB... busbar can supply up to 80A.

Assembly:

1. Position the module correctly on the mounting rail
2. Cut the busbar to the required length
3. Push the busbar into the upper (+24V) and lower (0V) busbar support. Pushing in the busbar requires about 15N of force.



Disassembly:

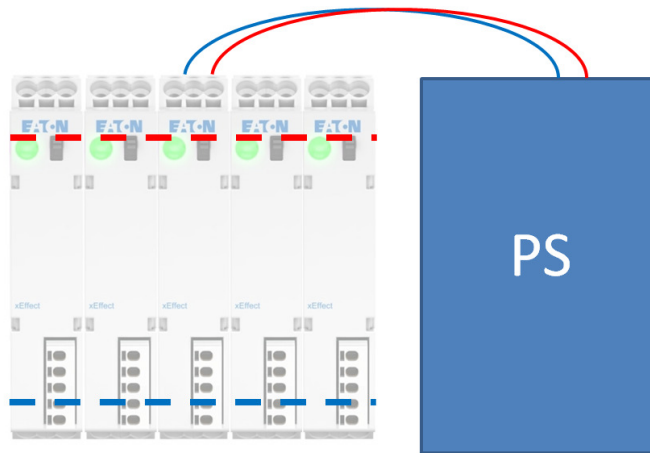
Leverage the busbar out of the support by using an appropriate tool (e.g. a flat screw driver). This requires about 15N of force.

POWER SUPPLY

Live modules that feature the addition "IT" (=input terminal) in their article number can supply the common busbar with up to 20A each (please refer to the technical data of the respective modules). Modules that do not feature the addition "IT" in their article number are only supplied via the common busbar. Dedicated feeder terminals are available for currents exceeding 20A (PXS24-IT; PXS24ACC0001), and a dedicated feeder module is currently in planning (PXS24-IM; PXS24ACC0001).

Examples:

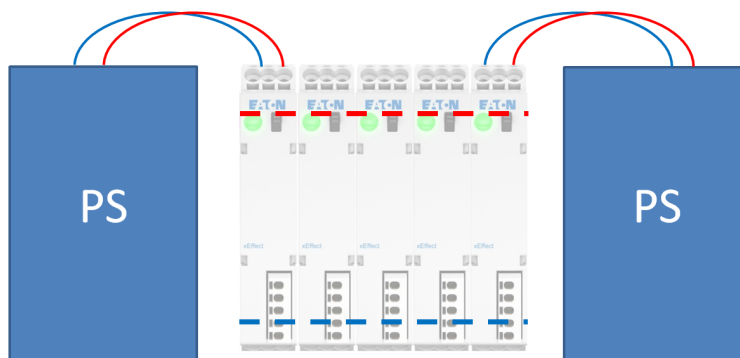
1.) Power supply unit up to 20A



PS... power supply unit, any position possible

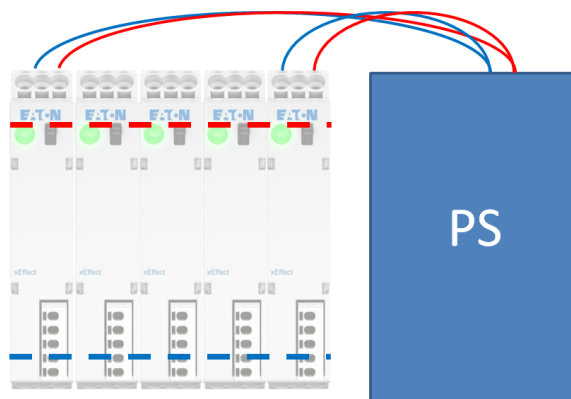
Only one live module with feeder terminals is necessary. Power is distributed via the busbar.
Please also note the cross sections (see documentation of the supplying module)

2.) Power supply units up to 20A each



PS...power supply units; recommended: The power supply takes place at two separate points (ideally at both ends); please check whether the manufacturer of the power supply units permits this type of wiring.

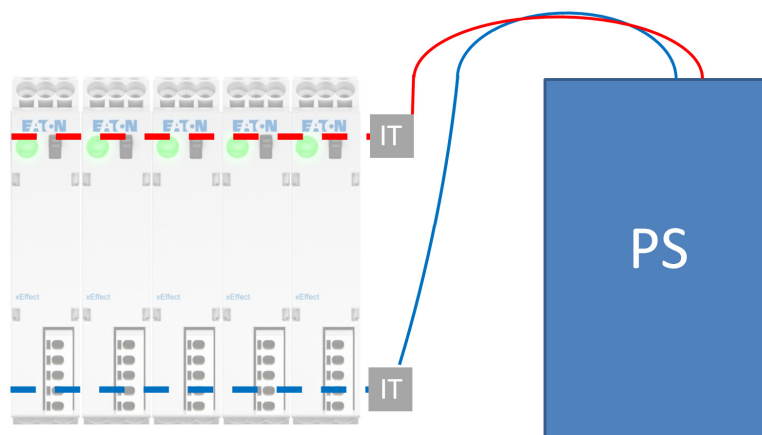
3.) Power supply unit up to 40A



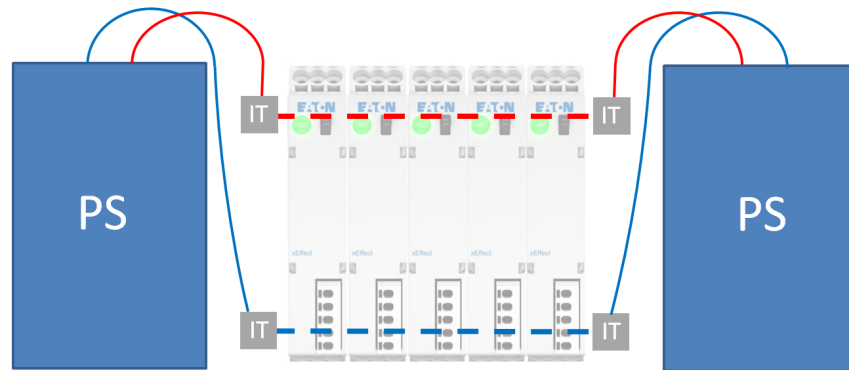
PS... power supply unit, any position possible

At least 2 live modules with feeder terminals are necessary. Power is supplied via the busbar. Please also note the cross sections (see documentation of the supplying module)

4.) 1 power supply unit up to 60A (max. permitted cable cross section 16mm²)
PS... power supply unit, IT...dedicated feeder terminals (PXS24ACC0001)

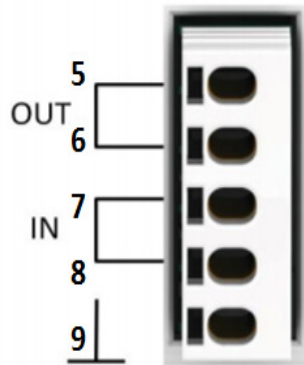


- 5.) 2 power supply units up to 40A each (max. permitted cable cross section 10mm²)
PS... power supply unit, IT...dedicated feeder terminals (PXS24ACC0001)



TEMPERATURE RISE To ensure thermal protection, modules with high amperage should not be placed directly next to one another, wherever possible. Please also refer to the technical data of the individual components.
De-rating: See data of the respective module.

COMMUNICATION



“In” (Connection 7 and 8 /+24VDC) is used for control purposes:

Low: Module is live

High: No voltage at output

Note: The input is equipped with an internal pull-up resistor, so that the module is live without any external connection.

Reset (remotely): Low > High

Note: An “off” signal always takes precedence (irrespective of whether it originates at the selector switch at the front or at the “In” input), meaning the module will remain inactive until both signals have switched to “on”!

“Out” (Connection 5 and 6 / +24VDC) trip signal:

Low: Module is live, no error

High: Module has tripped or was switched off manually

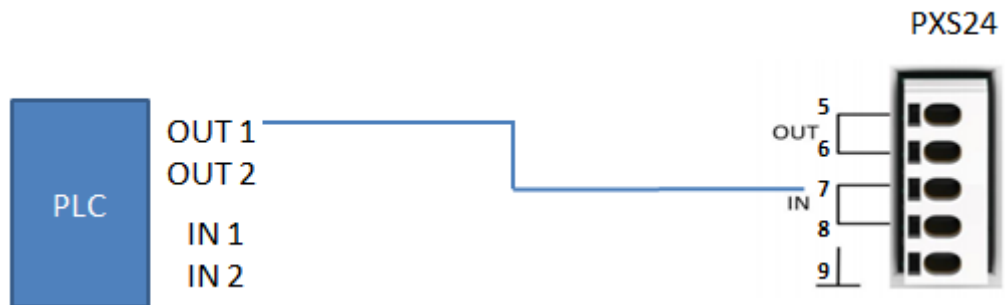
The GND connection (Connection 9 / -24VDC) at the communication port is intended for communication purposes only and shall therefore not be loaded with currents over 200mA!

The communication port inputs and outputs conform to IEC/EN61131-2. It is therefore possible to connect the module directly to a PLC, or to use it to control loads.

Note: The communication link is implemented via a dedicated port that is not available in the “Economy” series.

Examples:

Switching and Reset via PLC:



Switching:

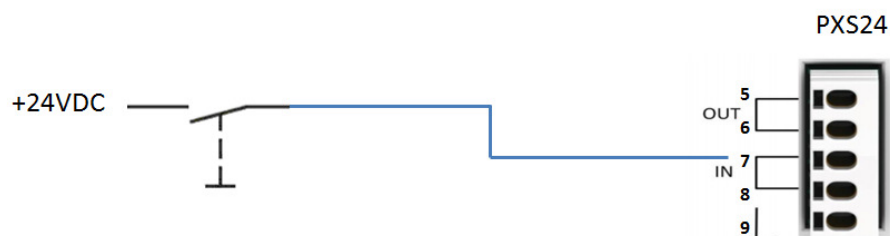
PLC OUT1: LOW = PXS24 ON

PLC OUT1: HIGH = PXS24 OFF

RESET:

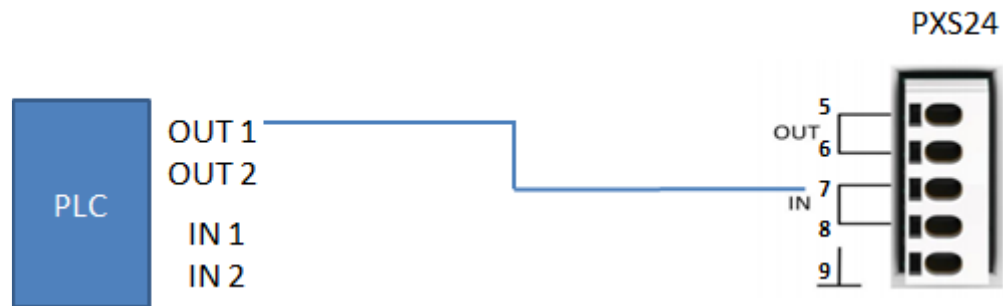
PLC OUT1: HIGH -> LOW = PXS24 RESET

Reset via Push-Button:



Push-Button pushed (HIGH) -> Push-Button released (LOW) = PXS24 RESET

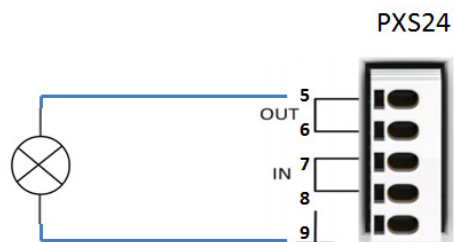
Report Status to PLC:



PXS24 OUT: LOW -> PXS24 is active

PXS24 OUT: HIGH -> PXS24 has tripped or is switched off (tripped or switched off is shown on PXS24)

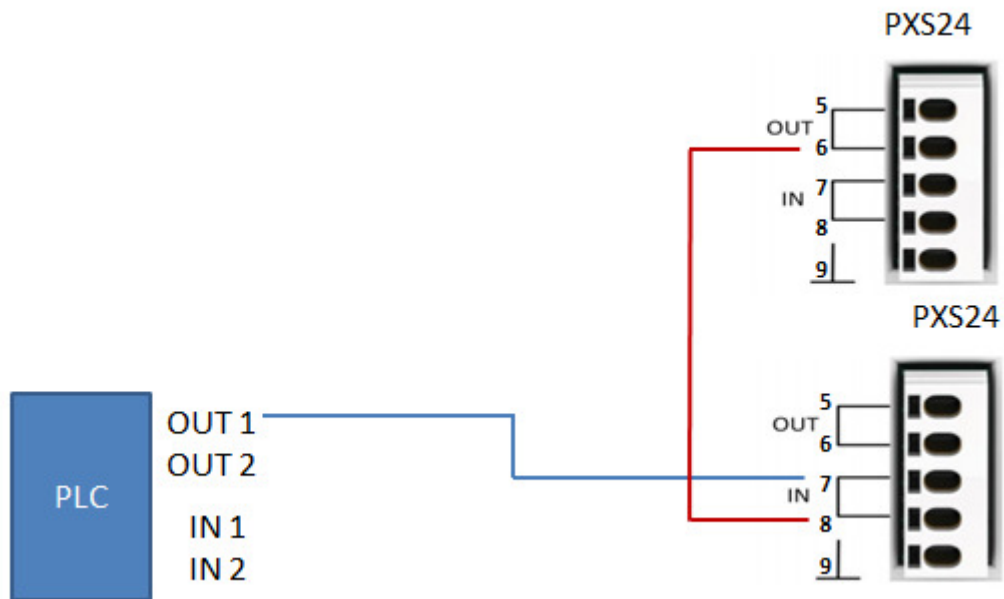
Show status via LED



PXS24 OUT: LOW -> PXS24 is active / LED is off

PXS24 OUT: HIGH -> has tripped or is switched off / LED is on (tripped or switched off is shown on PXS24)

Switching via PLC + sequential control:



Switching:

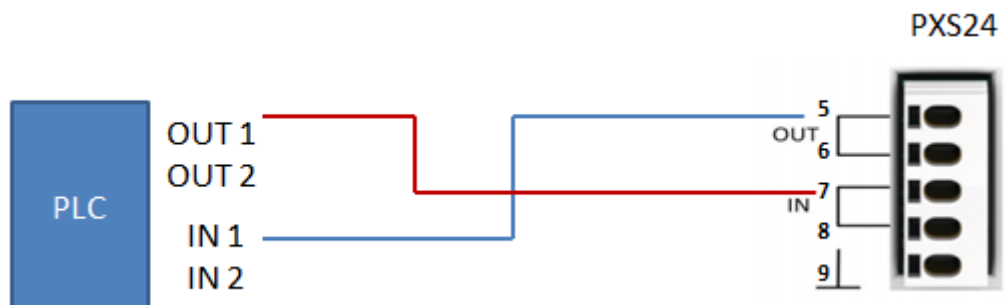
PLC OUT1: LOW = PXS24 ON

PLC OUT1: HIGH = PXS24 OFF

RESET:

PLC OUT1: HIGH -> LOW = PXS24 RESET

Report Status to PLC + Remote Reset via PLC



PXS24 Statusreport:

PXS24 OUT: LOW -> PXS24 is active

PXS24 OUT: HIGH -> has tripped or is switched off / LED is on
(tripped or switched off is shown on PXS24)

RESET:

PLC OUT1: -> HIGH -> LOW = PXS24 RESET

SUBSEQUENT CONTROL

The error output of one module can be directly connected to the control input of another, in order to automatically switch off an additional output in case of an error. To this end, no additional wiring is necessary.

Up to 30 PXS modules can be connected to each input or output.



Note: For this set-up, all modules must be connected to the same power supply unit.

GROUP ERROR MESSAGES

If individual error messages are not required, the trip outputs (“Out”) of several PXS24 modules can be connected. A total of at most 30 modules can be connected in this way.

Note: This feature cannot be used simultaneously with the subsequent control.

BUSBAR COVER

In some applications, it is necessary to isolate any metal parts that may act as conductors for extra-low voltage.

For this purpose, we provide the terminal cover PXS24-BBC (PXS24ACC0002). It can be cut to the required length and snaps over the upper and lower busbar. Only the feeder terminals (PXS24-IT) can’t be secured against any undesired touching in this manner.

PLACEHOLDER MODULES

To reserve space for later additions, we also offer empty modules that have the same dimensions as live modules:

Article number: PXS24-PCH (PXS24ACC0000)

These can later be replaced with live modules. To make their replacement as simple as possible, we recommend installing the empty modules at either end (on the left or right). In this manner, the busbar simply needs to be lifted just enough to replace the empty modules with live ones.

TECHNICAL DATA

Busbar

Article number: PXS24-BB/80A/1m (PXS24BB00001) length: 1m

PXS24-BB/80A/4TE (PXS24BB00004) length: 4HP (ca. 70mm)

PXS24-BB/80A/8TE (PXS24BB00001) length: 8HP (ca. 140mm)

PXS24-BB/80A/12TE (PXS24BB00001) length: 12HP (ca. 210mm)

Can be cut to the required length

Current-carrying capacity: 80A (at 55° C ambient temperature)

Supply voltage: Max. 30V

Input terminals

Article number: PXS24-IT (PXS24ACC0001)

Two modules are required!

Terminal cross-section: 1.5-16mm² with or without ferrules, rigid and flexible.

Current-carrying capacity: 60A (at 55°C ambient temperature, only in connection with PXS24-BB...)

Please ensure a low contact resistance between cable and busbar!

Please also keep in mind the additional length of busbar that is required if input terminals are used.

Busbar cover

Article number: PXS24-BBC (PXS24ACC0002)

Length: 1 m

Can be cut to the required length

Technisches Handbuch (DE)

PXS24... System

Dieses Handbuch beschreibt das Zusammenspiel verschiedener PXS24 Komponenten. Zubehör wie Verschiebung, Eingangsklemmen etc. werden ebenfalls in diesem Dokument beschrieben.

Für alle aktiven Komponenten ist jeweils eine eigene Dokumentation verfügbar, die auch den „Stand-alone“ Betrieb beschreibt, also die Verwendung der Komponente alleine.

Aktuelle Information und die aktuelle Version dieses Dokuments finden Sie unter:

Eaton.com/PXS24

Wir empfehlen vor der Planung jeweils die neueste Version aller Dokumente herunterzuladen.

WARNHINWEISE Die Serie PXS24 ist für den Betrieb an überlastgesicherten und kurzschlussfesten 24V Netzteilen ausgelegt, wie sie in der Automatisierungstechnik gebräuchlich sind.

Bitte beachten Sie die technischen Daten der einzelnen Komponenten, besonders Betriebsspannung und Nennstrom.

DAS SYSTEM PXS24 Die Komponenten der PXS24 Serie lassen sich in unzähligen Varianten miteinander nutzen. Um diese Flexibilität nicht einzuschränken, sind verschiedene Serien mit unterschiedlichen Funktionalitäten verfügbar.

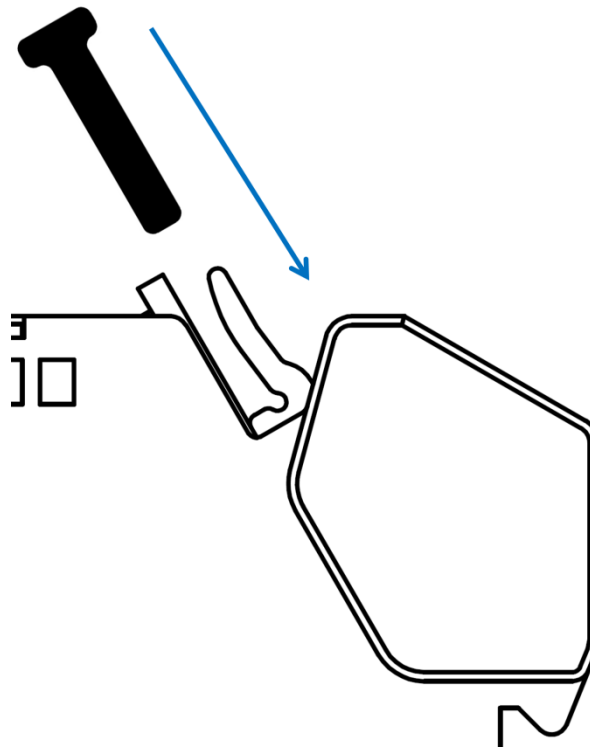
- 1.) Economy: PXS24E-...
- 2.) Standard: PXS24S-...

Funktion	Economy	Standard
Nennstrom	0-10A	0-16A
Überlastschutz	x	x
Modularer Aufbau	x	x
3 Lastabgänge	x	x
Push-in Klemmen	x	x
Verschiebung (+/-)	x	x
Lokale Status LED	x	x
Lokale Steuerung (on/off/reset)	x	x
Folgesteuerung		x
Digitaler Ausgang (OK/ausgelöst)		x
Digitaler Eingang (ein/aus/reset)		x

VERSCHIENUNG Die Verschiebung PXS24-BB... kann bis 80A tragen.

Montage:

- 1.) Module auf der DIN Schiene korrekt ausrichten
- 2.) Verschiebung auf Länge kürzen
- 3.) Verschiebung oben (+24V) und unten(0V) in die Schienenhalterung drücken. Zum Eindrücken sind ca. 15N nötig.



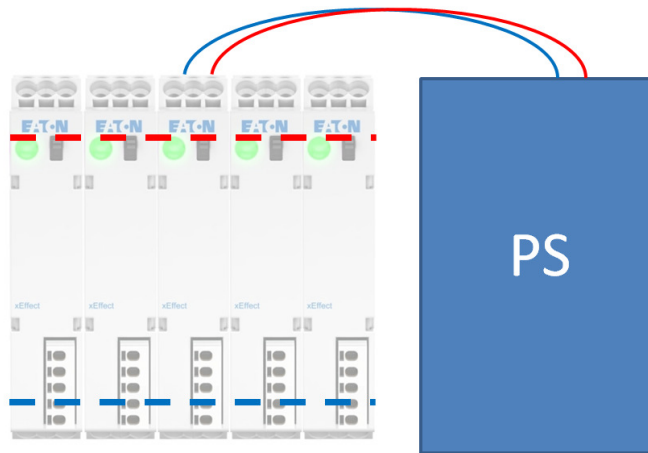
Demontage:

Die Verschiebung mit einem geeigneten Werkzeug (z.B.: flacher Schraubenzieher) aus der Halterung hebeln. Zum Auszug ist eine Kraft von ca. 15N nötig

EINSPEISUNG Die aktiven Module mit dem Zusatz „IT“ (=input terminal) in der Artikelbezeichnung können jeweils bis zu 20A auf die gemeinsame Verschiebung einspeisen (Bitte die technischen Daten der jeweiligen Module beachten). Module ohne den Zusatz „IT“ werden über die gemeinsame Verschiebung versorgt.
Zur Einspeisung von Strömen über 20A sind dedizierte Einspeiseklemmen (PXS24-IT; PXS24ACC0001) erhältlich und ein dediziertes Einspeisemodul (PXS24-IM; PXS24ACC0001) geplant.

Beispiele:

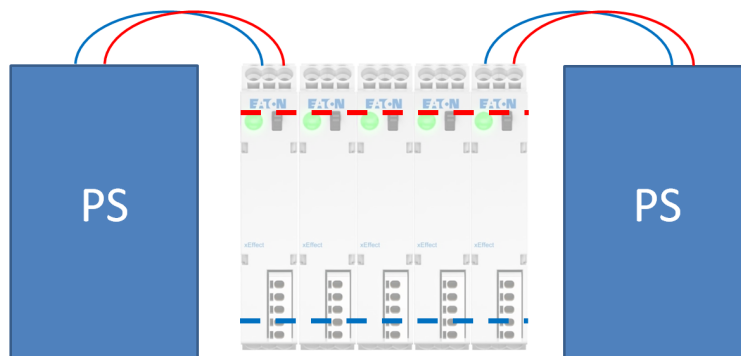
1.) Netzteil bis 20A



PS...Netzteil, Position beliebig

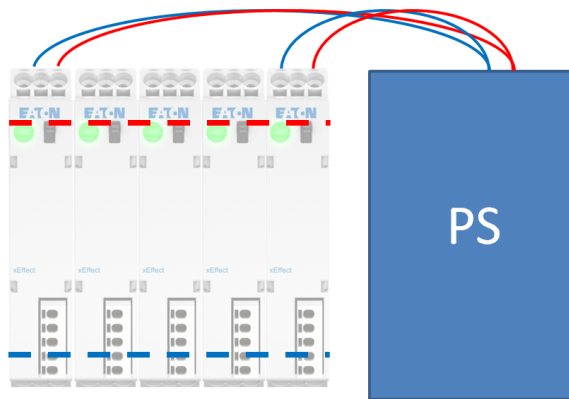
Nur ein aktives Modul mit Einspeiseklemmen nötig. Verteilung der Einspeisung über die Verschienung. Bitte die Querschnitte beachten (Dokumentation des einspeisenden Moduls)

2.) Netzteile jeweils bis 20A



PS...Netzteile; empfohlen: Einspeisung an 2 separaten Stellen (ideal: an den Enden); Bitte überprüfen, ob der Hersteller der Netzteile diese Verdrahtung erlaubt.

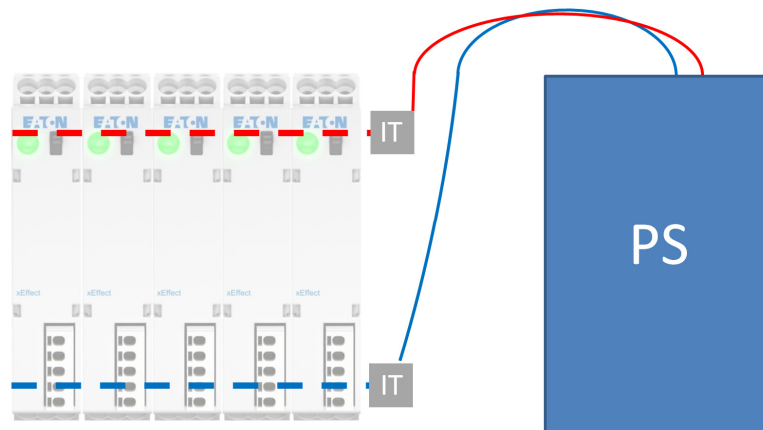
3.) Netzteil bis 40A



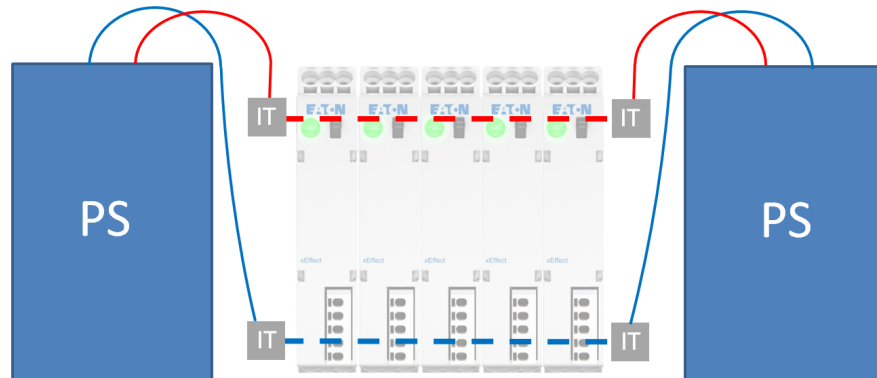
PS...Netzteil, Position beliebig

Mindestens 2 aktive Module mit Einspeiseklemmen nötig. Verteilung der Einspeisung über die Verschienen. Bitte die Querschnitte beachten (Dokumentation des jeweiligen Moduls)

4.) 1 Netzteil bis 60A (max. zulässiger Kabelquerschnitt 16mm²)
PS... Netzteil, IT... dedizierte Einspeiseklemmen (PXS24ACC0001)



- 5.) 2 Netzteile bis jeweils 40A (max. zulässiger Kabelquerschnitt 10mm²)
 PS... Netzteil, IT ... dedizierte Einspeiseklemmen (PXS24ACC0001)

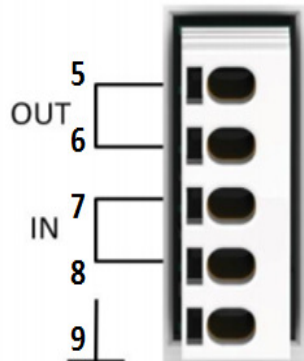


ERWÄRMUNG

Um die Module thermisch zu schonen, empfehlen wir Module mit hoher Amperage nach Möglichkeit nicht direkt aneinander zu bauen. Bitte beachten Sie auch die technischen Daten der einzelnen Komponenten.

Derating: Siehe Daten des jeweiligen Moduls

KOMMUNIKATION



„In“ (Anschluss 7 und 8 /+24VDC) wird zur Steuerung verwendet:

Low: Modul ist aktiv

High: Keine Spannung am Ausgang

Hinweis: Intern ist der Eingang mit einem pull-up Widerstand versehen, ohne externe Beschaltung ist das Modul also aktiv.

Reset (von der Ferne): Low > High

Hinweis: Ein „Aus“ (egal ob am Wahlschalter in der Front, oder über den „In“ Eingang) hat immer Vorrang, das Modul wird also inaktiv bleiben, bis beide „Ein“ sind!

„Out“ (Anschluss 5 und 6 /+24VDC) Auslösemeldung:

Low: Modul ist aktiv, kein Fehler

High: Modul hat ausgelöst oder wurde abgeschaltet

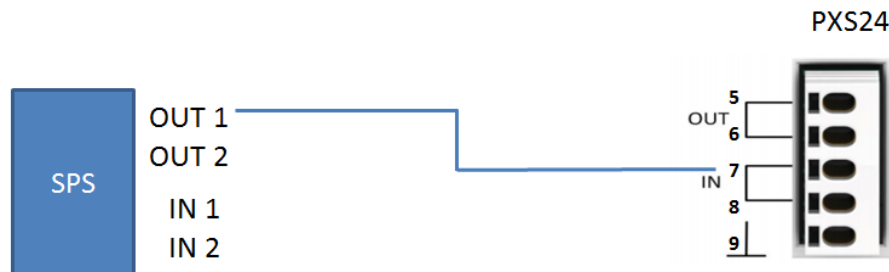
Die Masse (Anschluss 9 /-24VDC) Verbindung am Kommunikationsstecker ist nur für Kommunikationszwecke gedacht und darf deshalb mit max. 200mA belastet werden!

Sowohl Ein- als auch Ausgänge am Kommunikationsstecker folgen der IEC/EN61131-2, können also sowohl direkt an eine SPS angeschlossen werden, als auch zur Steuerung von Lasten verwendet werden.

Hinweis: Die Kommunikationsverbindung ist als Stecker ausgeführt und nicht in der Serie „Economy“ verfügbar.

Beispiele:

Schalten & Reset mittels SPS



Schalten:

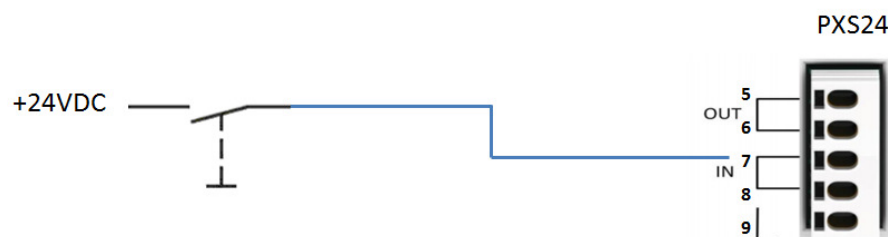
SPS OUT1: LOW = PXS24 Ein

SPS OUT1: HIGH = PXS24 Aus

RESET:

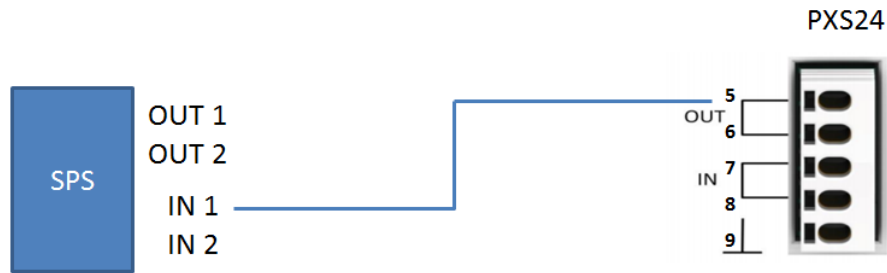
SPS OUT1: HIGH -> LOW = PXS24 RESET

Reset mittels Taster



Taster gedrückt (HIGH) -> Taster losgelassen (LOW) = PXS24 RESET

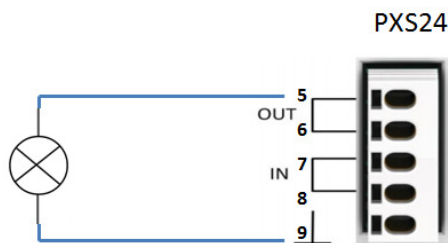
Status zur SPS melden



PXS24 OUT: LOW -> PXS24 ist aktiv

PXS24 OUT: HIGH -> PXS24 hat ausgelöst oder ist ausgeschaltet (ausgelöst oder ausgeschalten ist eindeutig am PXS24 visualisiert)

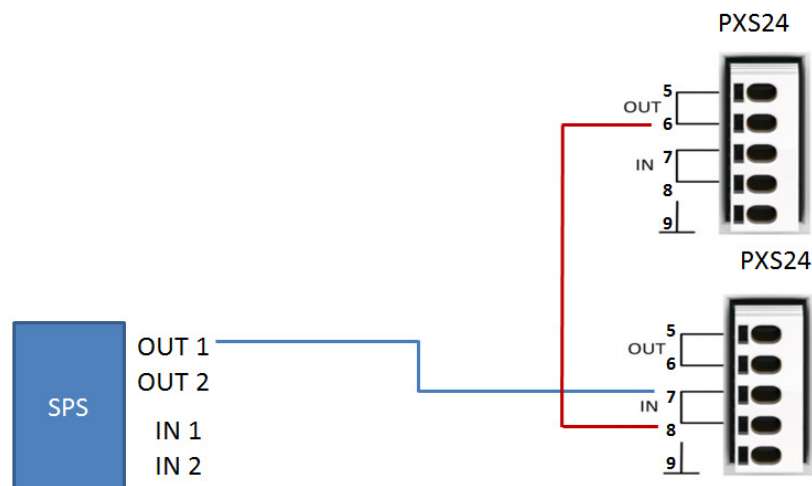
Status mittels LED visualisieren



PXS24 OUT: LOW -> PXS24 ist aktiv bzw. LED ist ausgeschalten

PXS24 OUT: HIGH -> PXS24 hat ausgelöst/ist ausgeschaltet bzw. LED ist eingeschalten (ausgelöst oder ausgeschalten ist eindeutig am PXS24 visualisiert)

Schalten mittels SPS + Folgesteuerung



Schalten:

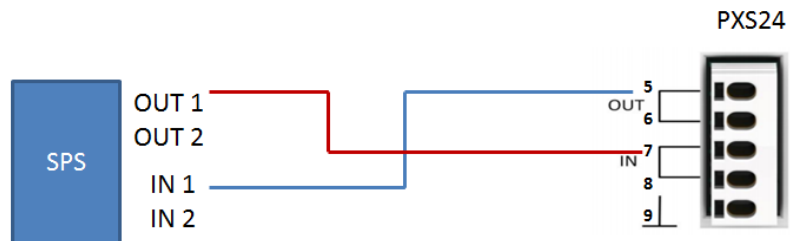
SPS OUT1: LOW = PXS24 Ein

SPS OUT1: HIGH = PXS24 Aus

RESET:

SPS OUT1: HIGH -> LOW = PXS24 RESET

Status zur SPS melden + Fernreset via SPS



PXS24 Statusmeldung:

PXS24 OUT: LOW -> PXS24 ist aktiv

PXS24 OUT: HIGH -> PXS24 hat ausgelöst oder ist ausgeschaltet

(ausgelöst oder ausgeschalten ist eindeutig am PXS24 visualisiert)

RESET:

SPS OUT1: -> HIGH -> LOW = PXS24 RESET

FOLGESTEUERUNG Der Fehlerausgang eines Moduls kann direkt an den Steuereingang eines weiteren Moduls angeschlossen werden um im Fehlerfall einen anderen Ausgang mit auszuschalten. Dazu ist keine weitere Verschaltung nötig.

An einen Aus- bzw. Eingang können jeweils bis zu 30 PXS Module angeschlossen werden.



Hinweis: Diese Verschaltung setzt voraus, dass alle Module am selben Netzteil angeschlossen sind.

SUMMEN-FEHLERMELDUNG Der Ausgelöst-Ausgang („Out“) mehrerer PXS24 Module kann verbunden werden, wenn lediglich eine Summen-Fehlermeldung benötigt wird. Maximal 30 Module können so verbunden werden.

Hinweis: Diese Funktion kann nicht gleichzeitig mit der Folgesteuerung verwendet werden.

ABDECKUNG FÜR VERSCHIENUNG In manchen Anwendungen ist es gefordert, auch kleinspannungsführende Metallteile zu isolieren.

Dazu bieten wir die Abdeckung PXS24-BBC (PXS24ACC0002) an. Sie ist, auf die gewünschte Länge gekürzt, über die Verschienung (oben und unten) zu klemmen. Lediglich die Einspeiseklemmen (PXS24-IT) lassen sich damit nicht gegen unerwünschte Berührung sichern.

PLATZHALTER

Um für spätere Erweiterungen den Platz zu reservieren bieten wir auch Module an, die dieselben Abmessungen wie aktive Module, aber keine elektrische Funktion haben:

Artikelbezeichnung: PXS24-PCH (PXS24ACC0000)

Diese können später durch aktive Module ersetzt werden. Um den Wechsel so einfach wie möglich zu halten, empfehlen wir die Leermodule am Ende (rechts oder links) zu montieren. Dann muss die Verschiebung nur soweit angehoben werden, dass die Leermodule aus und die aktiven Module eingebaut werden können.

**TECHNISCHE
DATEN****Verschiebung**

Artikelbezeichnung: PXS24-BB/80A/1m (PXS24BB00001) Länge: 1m

PXS24-BB/80A/4TE (PXS24BB00004) Länge: 4TE (ca. 70mm)

PXS24-BB/80A/8TE (PXS24BB00001) Länge: 8TE (ca. 140mm)

PXS24-BB/80A/12TE (PXS24BB00001) Länge: 12TE (ca. 210mm)

Kann auf die benötigte Länge gekürzt werden

Stromtragfähigkeit: 80A (bei 50°C Umgebungstemperatur)

Betriebsspannung: Max. 30V

Eingangsklemmen

Artikelbezeichnung: PXS24-IT (PXS24ACC0001)

Es werden 2 Stück benötigt!

Klemmquerschnitt 1,5-16mm² mit oder ohne Adernendhülsen, fest und flexibel

Stromtragfähigkeit: 60A (bei 55°C Umgebungstemperatur, nur in Verbindung mit PXS24-BB...)

Auf einen geringen Übergangswiderstand zwischen Kabel und Verschiebung ist zu achten!

Beachten sie die zusätzlich nötige Länge der Verschiebung, wenn die Eingangsklemmen verwendet werden.

Abdeckung für Verschiebung

Artikelbezeichnung: PXS24-BBC (PXS24ACC0002)

Länge: 1m

Kann auf die benötigte Länge gekürzt werden.

Manuale Tecnico (IT)

Sistema...PXS24

Questo manuale descrive l'interazione dei vari componenti di PXS24. In questo documento sono descritti anche accessori quali sbarre di distribuzione, morsetti di alimentazione, ecc.

Per ogni componente attivo è disponibile un documento separato che ne descrive il funzionamento autonomo, ossia l'uso del componente singolo.

Informazioni aggiornate e la versione più recente di questo documento sono disponibili sul sito:

Eaton.com/PXS24

Si consiglia di scaricare le versioni più recenti di tutti i documenti pertinenti prima della pianificazione.

AVVERTENZE DI PERICOLO

La serie PXS24 è stata sviluppata appositamente per gli alimentatori a 24V DC protetti dal sovraccarico e a prova di corto circuito, comunemente utilizzati nelle applicazioni di automazione.

Consultare i dati tecnici dei singoli componenti, in particolare la tensione d'esercizio e la corrente nominale.

IL SISTEMA PXS24

Sono disponibili molte opzioni per combinare i vari componenti della serie PXS24. Per evitare di limitare questa flessibilità, sono disponibili due serie separate con funzionalità diverse.

3.) Economy: PXS24E-...

4.) Standard: PXS24S-...

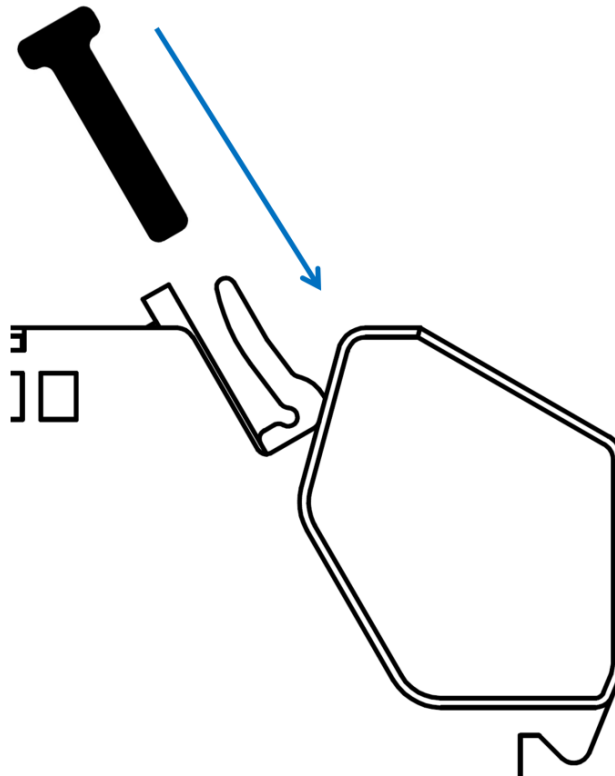
Funzionalità	Economy	Standard
Corrente nominale	0-10A	0-16A
protezione da sovraccarico	x	x
Sistema modulare	x	x
3 uscite carichi	x	x
Morsetti ad innesto	x	x
Sbarra collettoria (+/-)	x	x
Stato locale LED	x	x
Comando locale (on/off/reset)	x	x
Comando conseguente		x
Uscita digitale (OK/sganciato)		x
Ingresso digitale (on/off/reset)		x

SBARRA
COLLETRICE

La sbarra di distribuzione PXS24-BB è in grado di alimentare fino a 80 A.

Assemblaggio:

1. Posizionare il modulo correttamente sulla guida DIN
2. Tagliare la sbarra di distribuzione nella dimensione corretta
3. Inserire la sbarra di distribuzione nei supporti superiore (+24 V) e inferiore (0 V).
L'inserimento richiede una forza pari a circa 15 N.



Disassemblaggio:

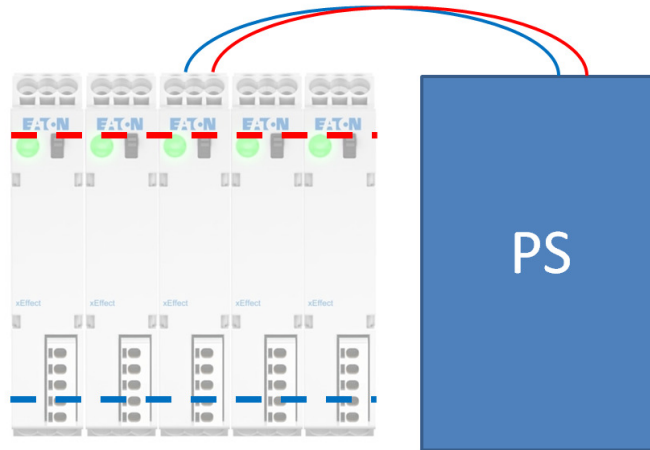
Sollevare la sbarra di distribuzione dal supporto usando un attrezzo adatto (es. un cacciavite a testa piatta). È necessaria una forza pari a circa 15 N.

ALIMENTAZIONE

I moduli attivi che includono nel codice il suffisso “-IT” (morsetto d’ingresso) possono alimentare la sbarra di distribuzione fino a 20 A per modulo (fare riferimento ai dati tecnici dei rispettivi moduli). I moduli senza suffisso “-IT” vengono alimentati solo dalla sbarra di distribuzione. Morsetti di alimentazione dedicati sono disponibili per correnti al di sopra dei 20 A (PXS24-IT; PXS24ACC0001) e un modulo di alimentazione dedicato è in fase di sviluppo (PXS24-IM)

Esempi:

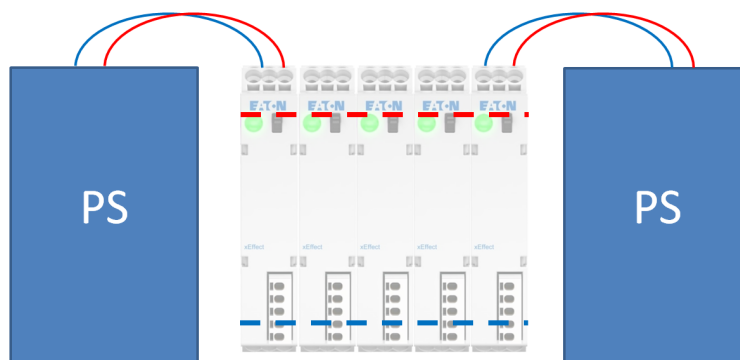
- 1.) Alimentatore fino a 20 A



PS...-alimentatore, qualsiasi posizione è possibile

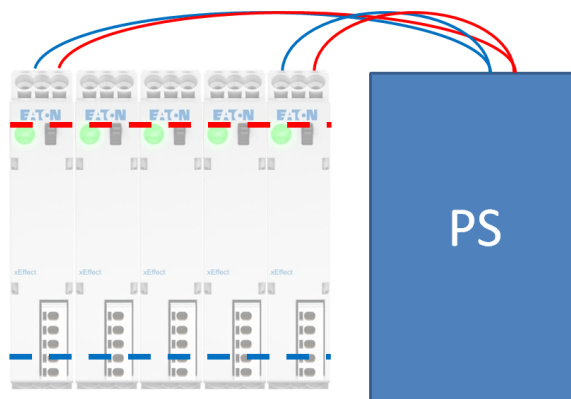
È necessario solo un modulo attivo con morsetti di alimentazione. L'alimentazione viene distribuita dalla sbarra collettiva. Si prega prestare attenzione alle sezioni cavo (confrontare la documentazione del modulo)

- 2.) Alimentatori fino a 20 A (ognuno)



PS...alimentatori consigliati: L'alimentazione viene effettuata in due punti separati (in situazione ideale ai due estremi) controllare che il produttore degli alimentatori consenta questo tipo di cablaggio.

3.) Alimentatori fino a 40 A

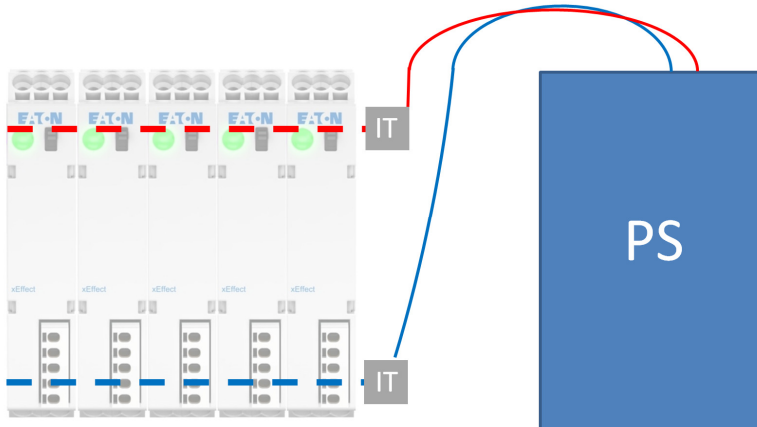


PS...-alimentatore, qualsiasi posizione è possibile

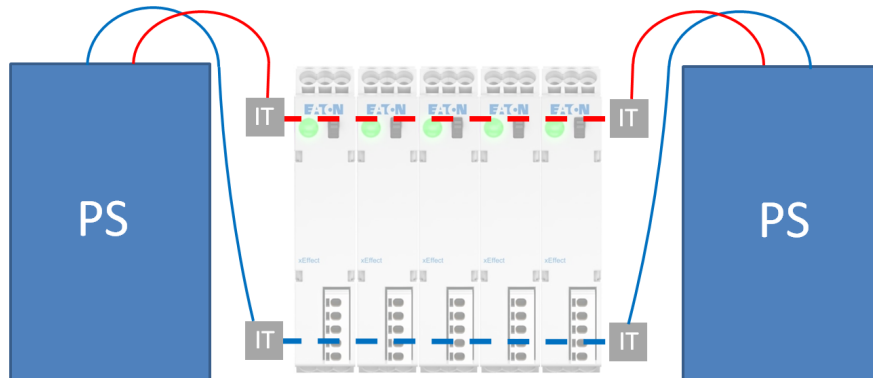
Sono necessari almeno due moduli attivi con morsetti di alimentazione. L'alimentazione viene fornita dalla barra di distribuzione. Si prega prestare attenzione alle sezioni cavo (confrontare la documentazione del modulo)

4.) Alimentatore fino a 60 A

PS...Alimentatore, IT...Morsetti di alimentazione dedicati (PX24....xxx...)



- 5.) 2 power supply units up to 40A each (max. permitted cable cross section 10mm²)
PS... power supply unit, IT...dedicated feeder terminals (PXS24ACC0001)

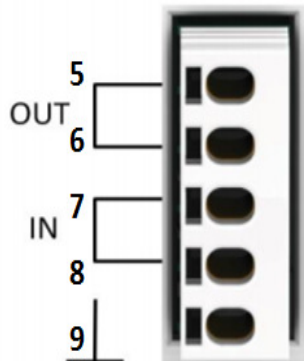


RISCALDAMENTO

Per garantire la protezione termica, i moduli con un amperaggio elevato non devono, ove possibile, essere posizionati l'uno accanto all'altro. Fare inoltre riferimento ai dati tecnici dei singoli componenti.

Declassamento: Consultare i dati del rispettivo modulo.

COMUNICAZIONE



“IN” (Anschluss 7 und 8 /+24VDC) viene utilizzato per i comandi:

Low: Mancanza di tensione in uscita

High: Modulo attivo

Nota bene: L'ingresso è dotato di un resistore interno, in questo modo il modulo è attivo senza connessione esterna.

Reset (in remoto): Low > High

Nota bene: Un segnale “OFF” ha sempre la precedenza (indipendentemente che venga generato dal selettore frontale o dall'ingresso “IN”), il modulo resterà quindi inattivo fin quando entrambi i segnali non verranno spostati su “ON”!

Segnale di sganciato "OUT" (Anschluss 5 und 6 /+24VDC):

Low: Il modulo è attivo, nessun errore

High: Il modulo è stato commutato o è stato spento manualmente

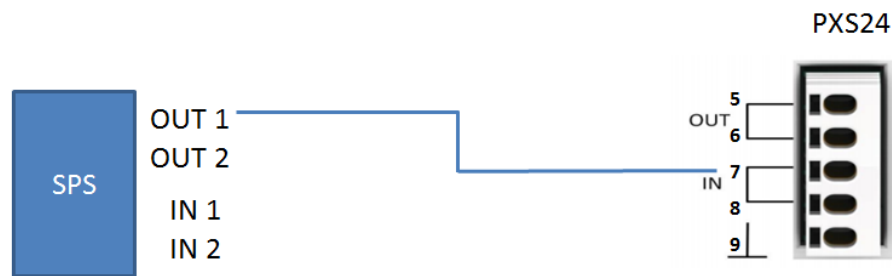
La connessione verso terra sulla porta di comunicazione è prevista solo per scopi di comunicazione e non deve essere quindi caricata con correnti al di sopra di 200 mA! Anschluss 9 /-24VDC)

Gli ingressi e le uscite delle porte di comunicazione soddisfano i requisiti di IEC/EN61131-2. È quindi possibile collegare il modulo direttamente al PLC o utilizzarlo per controllare i carichi.

Nota bene: Il collegamento di comunicazione è implementato tramite una porta dedicata non disponibile nella serie "Economy".

Beispiele:

Schalten & Reset mittels SPS



Schalten:

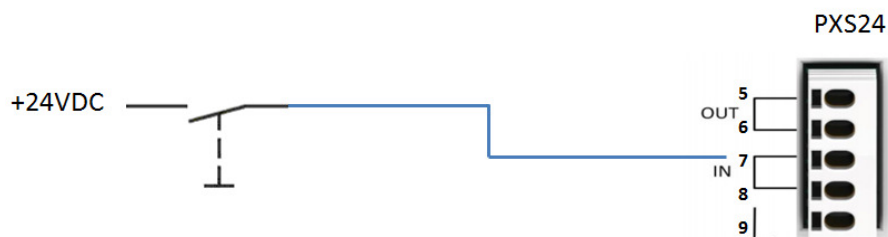
SPS OUT1: LOW = PXS24 Ein

SPS OUT1: HIGH = PXS24 Aus

RESET:

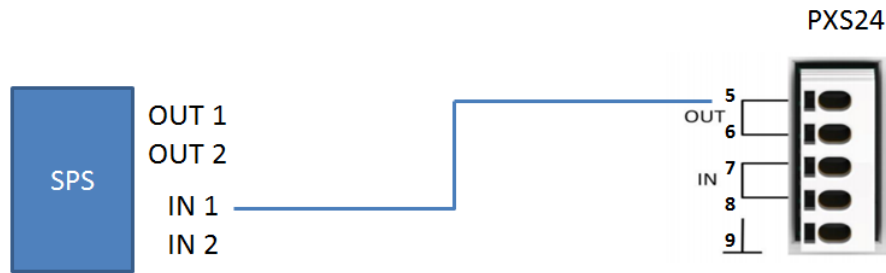
SPS OUT1: HIGH -> LOW = PXS24 RESET

Reset mittels Taster



Taster gedrückt (HIGH) -> Taster losgelassen (LOW) = PXS24 RESET

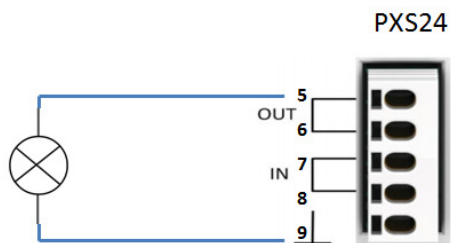
Status zur SPS melden



PXS24 OUT: LOW -> PXS24 ist aktiv

PXS24 OUT: HIGH -> PXS24 hat ausgelöst oder ist ausgeschaltet (ausgelöst oder ausgeschalten ist eindeutig am PXS24 visualisiert)

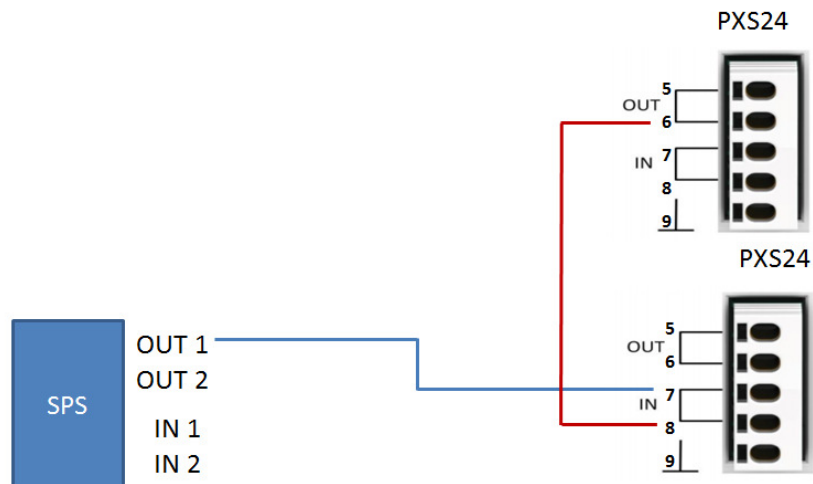
Status mittels LED visualisieren



PXS24 OUT: LOW -> PXS24 ist aktiv bzw. LED ist ausgeschalten

PXS24 OUT: HIGH -> PXS24 hat ausgelöst/ist ausgeschaltet bzw. LED ist eingeschalten (ausgelöst oder ausgeschalten ist eindeutig am PXS24 visualisiert)

Schalten mittels SPS + Folgesteuerung



Schalten:

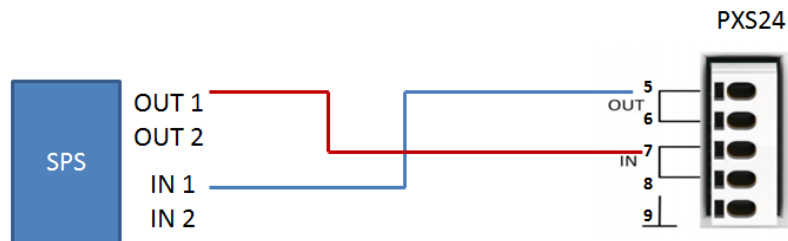
SPS OUT1: LOW = PXS24 Ein

SPS OUT1: HIGH = PXS24 Aus

RESET:

SPS OUT1: HIGH -> LOW = PXS24 RESET

Status zur SPS melden + Fernreset via SPS



PXS24 Statusmeldung:

PXS24 OUT: LOW -> PXS24 ist aktiv

PXS24 OUT: HIGH -> PXS24 hat ausgelöst oder ist ausgeschaltet

(ausgelöst oder ausgeschalten ist eindeutig am PXS24 visualisiert)

RESET:

SPS OUT1: -> HIGH -> LOW = PXS24 RESET

**COMANDO
CONSEQUENTE**

L'uscita di errore di un modulo può essere collegata direttamente all'ingresso di controllo di un altro modulo in modo da disattivare automaticamente un'uscita supplementare in caso di errore. In questo modo non è necessario alcun cablaggio aggiuntivo.

Ad ogni ingresso o uscita possono essere collegati fino a 30 moduli PXS.



Nota bene: Per questa configurazione, tutti i moduli devono essere collegati allo stesso alimentatore.

**MESSAGGI DI
ERRORE DI GRUPPO**

Se non sono necessari messaggi di errore singoli, è possibile collegare le uscite di intervento ("OUT") di più moduli PXS24. In questo modo è possibile collegare fino a un massimo di 30 moduli.

Nota bene: Questa funzione non può essere utilizzata contemporaneamente al comando conseguente.

COPRIMORSETTI

In alcune applicazioni, è necessario isolare tutte le parti metalliche che possono fungere da conduttore per le tensioni estremamente basse.

A tal fine forniamo la copertura PXS24-BBC (PXS24ACC0002). Questa può essere tagliata nella lunghezza desiderata e fissata sulle sbarre collettrici superiori e inferiori. Solo i morsetti di alimentazione (PXS24-IT) non possono essere protetti in questo modo da un contatto indesiderato.

MODULI DI RISERVA

Per riservare spazio per aggiunte successive, offriamo anche dei moduli vuoti delle stesse dimensioni dei moduli attivi:

Numero articolo: PXS24-PCH (PXS24ACC0000)

Questi possono essere successivamente sostituiti con moduli attivi. Per semplificarne al massimo la sostituzione, raccomandiamo di installare i moduli vuoti alla fine (a sinistra o a destra). In questo modo la sbarra di distribuzione deve solo essere sollevata di quanto basta, per sostituire i moduli vuoti con quelli attivi.

DATI TECNICI

Sbarra colletttrice

Numero articolo: PXS24-BB/80A/1m (PXS24BB00001) lunghezza: 1 m

PXS24-BB/80A/4TE (PXS24BB00004) lunghezza: 4UM (circa 70 mm)

PXS24-BB/80A/8TE (PXS24BB00001) lunghezza: 8UM (circa 140 mm)

PXS24-BB/80A/12TE (PXS24BB00001) lunghezza: 12UM (circa 210 mm)

Può essere tagliata nella dimensione desiderata

Portata (in corrente): 80 A (ad una temperatura ambiente di 50° C)

Tensione di alimentazione: Max. 30 V

Morsetto di alimentazione

Numero articolo: PXS24-IT (PXS24ACC0001)

Sono necessari due pezzi!

Sezione cavo per il morsetto: 1,5 - 16 mm² con o senza puntalino, rigido e flessibile.

Portata (in corrente): 50 A (ad una temperatura ambiente di 50° C, collegato esclusivamente a PXS24-BB...)

Garantire una bassa resistenza di contatto tra il cavo e la barra colletttrice!

Tenere presente anche che è necessaria una la lunghezza supplementare della sbarra di distribuzione per i morsetti di ingresso.

Coperture sbarre

Numero articolo: PXS24-BBC (PXS24ACC0002)

Lunghezza: 1 m

Può essere tagliata nella dimensione desiderata

Manuel technique (FR)

Système PXS24...

Ce manuel décrit l'interaction entre les différents constituants du PXS24. Les accessoires (barres de pontage, bornes d'entrée, etc.) sont également décrits dans le présent document.

Les autres constituants (exemple : alimentation 24 VDC) disposent d'une documentation individuelle décrivant leur utilisation séparée.

Les informations à jour et la version la plus récente du présent document sont disponibles sur le site :

Eaton.com/PXS24

Nous recommandons pour l'étude de télécharger la dernière version de chaque document

ATTENTION

La série PXS24 a été développée spécialement pour les unités d'alimentation 24 V protégées contre les surcharges et les courts-circuits du type communément utilisé dans les applications d'automatisation.

Veuillez consulter les données techniques des différents constituants, en particulier la tension d'emploi et le courant nominal.

SYSTÈME PXS24

Les constituants de la série PXS24 se combinent entre eux en multiples variantes. Afin de préserver cette flexibilité, il existe deux séries distinctes avec des fonctionnalités différentes.

6.) Modèle « Economy » : PXS24E-...

7.) Modèle « Standard » : PXS24S-...

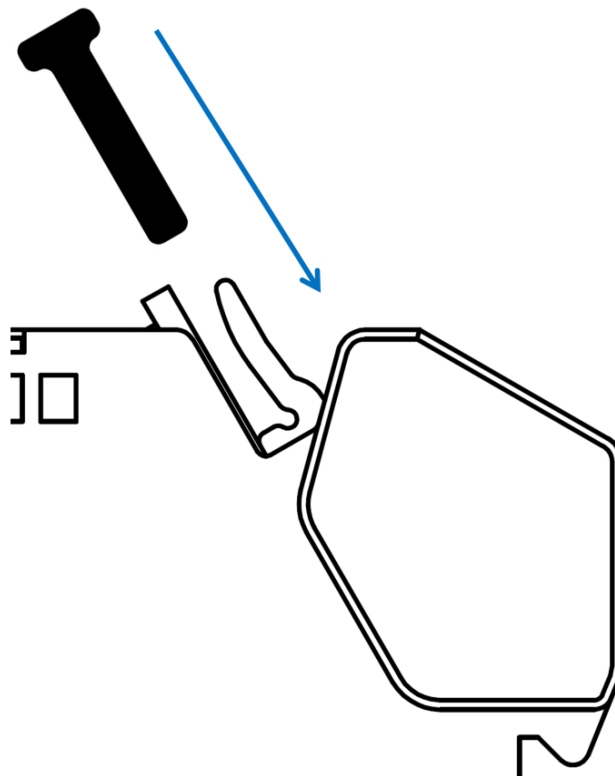
Fonction	Modèle « Economy »	Modèle « Standard »
Courant nominal	0-10 A	0-16 A
Protection contre les surcharges	x	x
Système modulaire	x	x
Connexion de 3 charges	x	x
Bornes Push-in	x	x
Barres de pontage (+/-)	x	x
LED d'état local	x	x
Sélecteur On/Off/Reset	x	x
Contrôle de séquence		x
Sorties TOR (OK/tripped)		x
Entrées TOR (on/off/reset)		x

BARRES DE PONTAGE

La barre de pontage PXS24-BB... est conçue pour des courants jusqu'à 80 A.

Montage :

1. Placer le module sur le rail de montage
2. Couper la barre à la longueur souhaitée
3. Enfoncer la barre de pontage dans le support supérieur (+24V) et inférieur (0V). La force nécessaire est de 15 N environ.



Démontage :

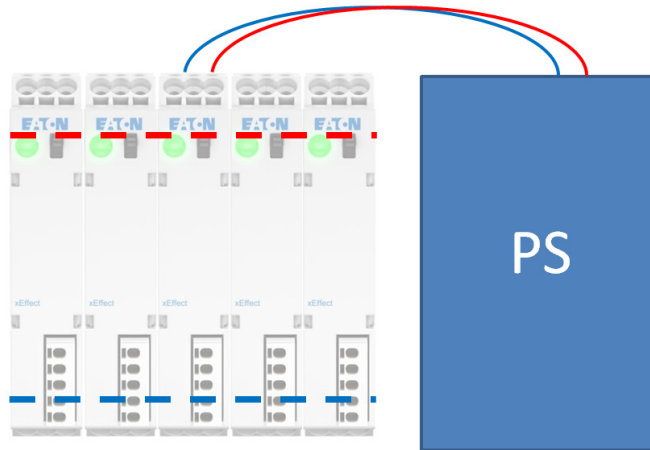
Retirer la barre de pontage du support avec un outil adapté (tournevis plat par exemple). La force nécessaire est de 15 N environ.

ALIMENTATION

Les modules actifs avec bornes d'entrée (code article avec « IT » = input terminal) peuvent alimenter jusqu'à 20 A sur une même barre de pontage (voir les caractéristiques techniques des modules respectifs). Les modules sans bornes d'entrée (code article sans « IT ») sont alimentés par la barre de pontage commune. Des bornes d'entrée dédiées sont disponibles pour les courants supérieurs à 20 A (PXS24-IT; PXS24ACC0001) et un module d'alimentation dédié est en cours de planification (PXS24-IM; PXS24ACC0001).

Examples:

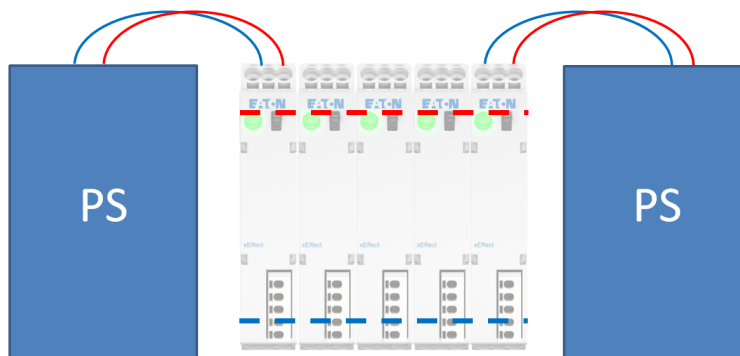
1. 1 bloc d'alimentation jusqu'à 20 A



Bloc d'alimentation PS..., position quelconque

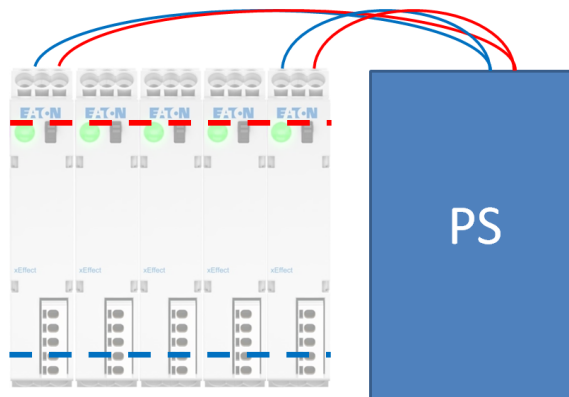
Il suffit d'un seul module sous tension avec bornes d'entrée. L'alimentation est fournie par la barre de pontage. Respecter les sections raccordables (voir documentation du module d'alimentation)

2. 2 blocs d'alimentation jusqu'à 20 A chacun



Blocs d'alimentation PS...; recommandé : alimentation à 2 endroits différents (idéalement aux deux extrémités); veuillez vérifier si le fabricant des blocs d'alimentation prévoit ce type de câblage.

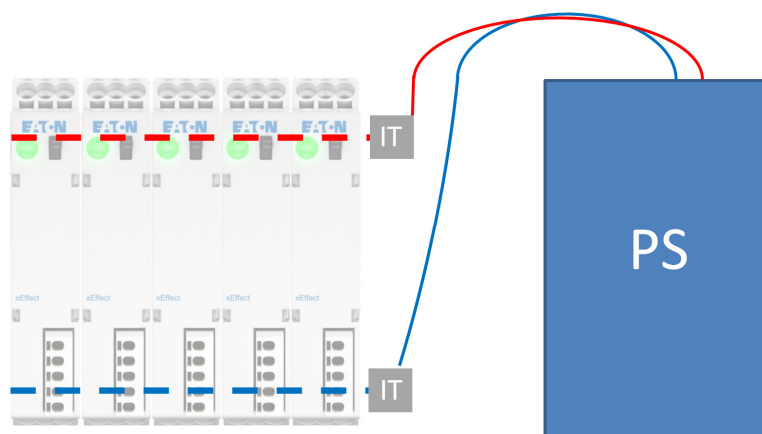
3. 1 bloc d'alimentation jusqu'à 40 A



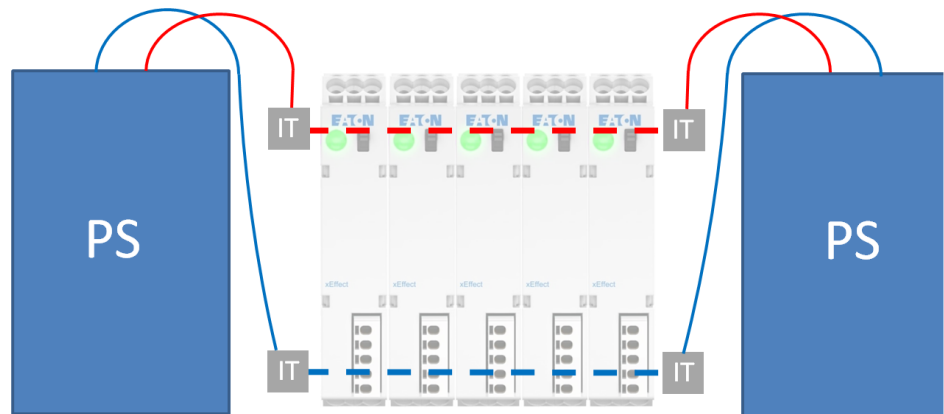
Bloc d'alimentation PS...; position quelconque

Il faut au minimum 2 modules sous tension avec bornes d'entrée. L'alimentation est assurée par la barre de pontage. Respecter les sections raccordables (voir documentation du module d'alimentation)

4. 1 bloc d'alimentation jusqu'à 60 A (section raccordable 16mm² max.)
Bloc d'alimentation PS..., bornes d'entrée dédiées IT... (PXS24ACC0001)



5. 2 blocs d'alimentation jusqu'à 40 A chacun (sections raccordables 10mm² max.)
 Bloc d'alimentation PS..., bornes d'entrée dédiées IT ... (PXS24ACC0001)

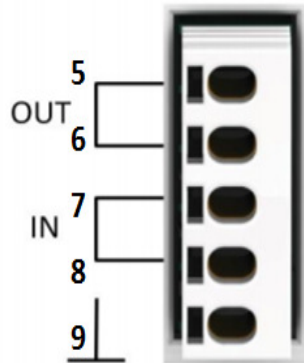


ECHAUFFEMENT

Afin d'assurer une bonne protection thermique, nous recommandons de ne pas juxtaposer les modules avec une intensité élevée. Veuillez également consulter les données techniques des différents constituants.

Déclassement : voir les données du module concerné.

COMMUNICATION



Signal de commande « IN » (Anschluss 7 und 8 /+24VDC) :

Low (bas) : module actif

High (haut) : absence de tension à la sortie

Remarque : L'entrée est pourvue d'une résistance interne afin que le module soit actif sans circuit externe.

Reset (à distance) : Low > High

Remarque : Un signal « OFF » a toujours la priorité (qu'il provienne du sélecteur en face avant ou de l'entrée « IN »), ce qui signifie que le module reste inactif jusqu'à ce que les deux signaux soient « ON ».

Signal de déclenchement « OUT » (Anschluss 5 und 6 /+24VDC) :

Low (bas) : module sous tension, aucun défaut

High (haut) : module déclenché ou éteint manuellement

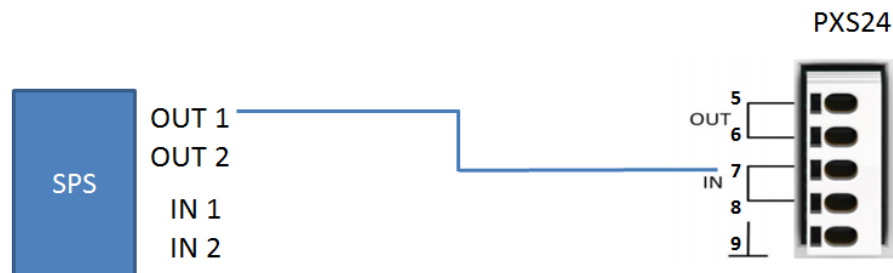
La masse (Anschluss 9 /-24VDC) de liaison du connecteur de communication étant destinée uniquement à la communication ne doit pas supporter plus de 200 mA.

Les entrées et les sorties du connecteur de communication étant conformes à IEC/EN61131-2, elles peuvent aussi bien être raccordées directement à un automate qu'être utilisées pour la commande de charges.

Remarque : La liaison de communication est disponible sous forme de connecteur et n'existe pas dans la série "Economy".

Beispiele:

Schalten & Reset mittels SPS



Schalten:

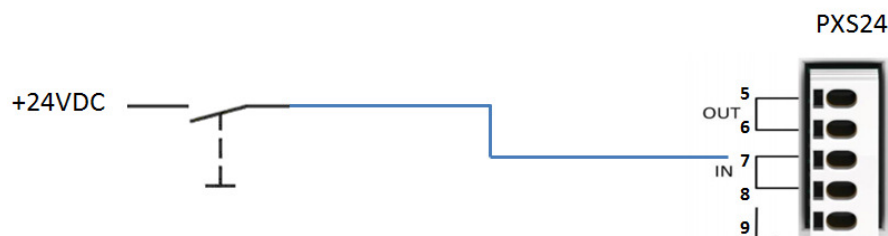
SPS OUT1: LOW = PXS24 Ein

SPS OUT1: HIGH = PXS24 Aus

RESET:

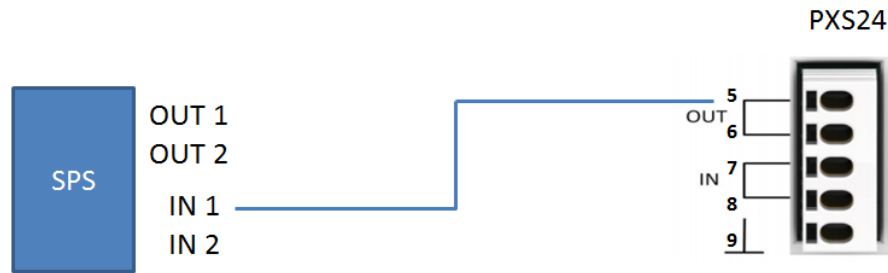
SPS OUT1: HIGH -> LOW = PXS24 RESET

Reset mittels Taster



Taster gedrückt (HIGH) -> Taster losgelassen (LOW) = PXS24 RESET

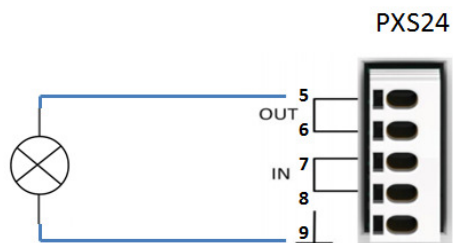
Status zur SPS melden



PXS24 OUT: LOW -> PXS24 ist aktiv

PXS24 OUT: HIGH -> PXS24 hat ausgelöst oder ist ausgeschaltet (ausgelöst oder ausgeschalten ist eindeutig am PXS24 visualisiert)

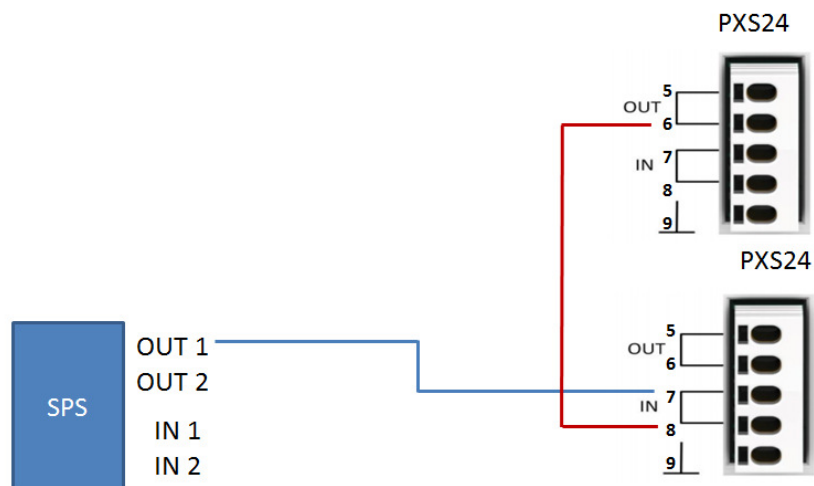
Status mittels LED visualisieren



PXS24 OUT: LOW -> PXS24 ist aktiv bzw. LED ist ausgeschalten

PXS24 OUT: HIGH -> PXS24 hat ausgelöst/ist ausgeschaltet bzw. LED ist eingeschalten (ausgelöst oder ausgeschalten ist eindeutig am PXS24 visualisiert)

Schalten mittels SPS + Folgesteuerung



Schalten:

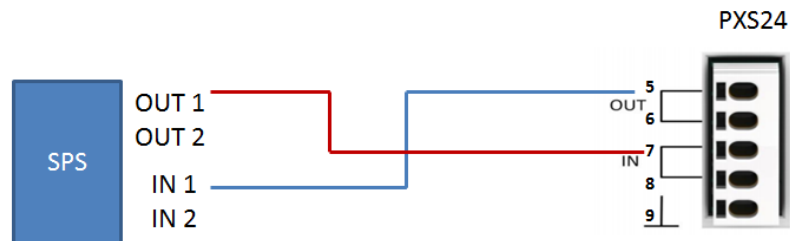
SPS OUT1: LOW = PXS24 Ein

SPS OUT1: HIGH = PXS24 Aus

RESET:

SPS OUT1: HIGH -> LOW = PXS24 RESET

Status zur SPS melden + Fernreset via SPS



PXS24 Statusmeldung:

PXS24 OUT: LOW -> PXS24 ist aktiv

PXS24 OUT: HIGH -> PXS24 hat ausgelöst oder ist ausgeschaltet

(ausgelöst oder ausgeschalten ist eindeutig am PXS24 visualisiert)

RESET:

SPS OUT1: -> HIGH -> LOW = PXS24 RESET

CONTROLE DE SEQUENCE

La sortie de commande (OUT) d'un module peut être directement reliée à l'entrée de commande (IN) d'un autre module afin de le mettre hors tension en cas de défaillance du premier module. Pour cela, aucun câblage supplémentaire n'est nécessaire.

Vous pouvez raccorder jusqu'à 30 modules PXS sur chaque entrée ou sortie.



Remarque : Pour cela, tous les modules doivent être raccordés au même bloc d'alimentation.

MESSAGES D'ERREUR GROUPES PAR MODULE

Si vous n'avez pas besoin de messages individuels d'erreur, vous pouvez connecter les sorties de commande (« OUT ») de plusieurs PXS24. Vous pouvez ainsi relier 30 modules max.

Remarque : Cette fonction ne peut pas être utilisée simultanément avec le contrôle de séquence..

CAPOT DE PROTECTION

Certaines applications nécessitent l'isolement des pièces métalliques, même sous très basse tension.

À cet effet, nous proposons le capot de protection PXS24-BBC (PXS24ACC0002). Il peut être coupé à la longueur voulue et se fixer sur les barres de pontage supérieures et inférieures. Seules les bornes de la ligne d'alimentation (PXS24-IT) ne peuvent pas ainsi être protégées contre les contacts directs.

ESPACE RESERVE

Afin de réserver de la place pour des extensions ultérieures, nous proposons des modules avec les mêmes dimensions que les modules actifs mais sans fonction électrique :

Référence (code) : PXS24-PCH (PXS24ACC0000)

Ces modules peuvent être remplacés ultérieurement par des modules sous tension. Afin de faciliter ce remplacement, nous recommandons de monter ces modules d'espace réservé à l'extrémité (à gauche ou à droite). Il suffit alors de soulever un peu la barre de pontage, permettant de retirer le module d'espace réservé et de monter le module actif.

CARACTERISTIQUES
TECHNIQUES

Barres de pontage

Référence (code) : PXS24-BB/80A/1m (PXS24BB00001) longueur : 1 m

PXS24-BB/80A/4TE (PXS24BB00004) longueur : 4 mod. (env. 70 mm)

PXS24-BB/80A/8TE (PXS24BB00001) longueur : 8 mod. (env. 140 mm)

PXS24-BB/80A/12TE (PXS24BB00001) longueur : 12 mod. (env. 210 mm)

Peut être coupé à la longueur requise

Courant max. : 80 A (à une température ambiante de 50 °C)

Tension d'emploi : Max. 30V

Bornes d'entrée

Référence (code) : PXS24-IT (PXS24ACC0001)

Deux modules sont nécessaires.

Sections raccordables : 1,5-16 mm² avec ou sans embout, rigide et souple.

Courant max. : 60 A (température ambiante 55 °C, seulement en association avec PXS24-BB...)

Veiller à la résistance de contact la plus faible entre le câble et la barre de pontage !

A noter : la barre de pontage doit être plus longue en cas d'utilisation de bornes d'entrée.

Capot de protection

Référence (code) : PXS24-BBC (PXS24ACC0002)

Longueur 1 m

Découpe selon besoin