



LFV330-DAGBVTMN1500

LFV300

CAPTEUR DE NIVEAU LIMITE PAR VIBRATIONS

SICK
Sensor Intelligence.



illustration non contractuelle



Informations de commande

| Type | Référence |
|---------------------|-----------|
| LFV330-DAGBVTMN1500 | 6080666 |

Autres modèles d'appareil et accessoires → www.sick.com/LFV300

Caractéristiques techniques détaillées

Caractéristiques

| | |
|---|---|
| Milieu | Liquides |
| Type de détection | Niveau limite |
| Longueur de sonde | 1.500 mm |
| Pression du process | -1 bar ... 64 bar |
| Température de process | -50 °C ... +250 °C, chez les appareils ATEX, voir la consigne de sécurité |
| Densité du matériau de remplissage | 0,5 g/cm ³ ... 2,5 g/cm ³ |
| Certification ATEX | ATEX II 1/2G Ex db IIC T6...T2 Ga/Gb +WHG |
| Examen de type | DEKRA 16 ATEX 0130 X |
| Certification WHG | ✓ |
| Homologations | Certification WHG |

Performance

| | |
|---|--------------------------|
| Précision de l'élément de mesure | ± 2 mm |
| Reproductibilité | ≤ 1 mm |
| Viscosité | 0,1 mPas ... 10.000 mPas |
| Temps de réponse | 500 ms |
| MTBF | 9,73*10 ⁶ h |

Électrique

| | |
|-----------------------------------|------------------------------------|
| Ondulation résiduelle | ≤ 5 V _{SS} |
| Consommation | 1 mA / 2,5 mA |
| Durée d'initialisation | < 2 s |
| Classe de protection VDE 2 | ✓ |
| Mode de raccordement | M20 x 1,5 |
| Signal de sortie | Signal NAMUR |
| Tension d'alimentation | Signal NAMUR: 4,5 V DC ... 12 V DC |
| Hystérésis | 2 mm |
| Courant de sortie | 1 mA / 2,5 mA |

| | |
|------------------------------|-------------|
| Indice de protection | IP66 / IP67 |
| Dérive de température | 0,03 mm/K |

Mécanique

| | |
|---|---|
| Matériaux en contact avec la matière | Acier inoxydable 1.4404 (en option Ra ≤ 0,8 µm) |
| Raccord process | G ¾ A PN 64 / 1.4404 |
| Matériau du boîtier | Aluminium |
| Matériau du capteur | Acier inoxydable 1.4404 |

Caractéristiques ambiantes

| | |
|---|-------------------|
| Température de fonctionnement | -40 °C ... +70 °C |
| Température ambiante d'entreposage | -40 °C ... +80 °C |

Classifications

| | |
|-----------------------|----------|
| eCl@ss 5.0 | 27273202 |
| eCl@ss 5.1.4 | 27273202 |
| eCl@ss 6.0 | 27273202 |
| eCl@ss 6.2 | 27273202 |
| eCl@ss 7.0 | 27273202 |
| eCl@ss 8.0 | 27273202 |
| eCl@ss 8.1 | 27273202 |
| eCl@ss 9.0 | 27273202 |
| eCl@ss 10.0 | 27273202 |
| eCl@ss 11.0 | 27273202 |
| eCl@ss 12.0 | 27273106 |
| ETIM 5.0 | EC002654 |
| ETIM 6.0 | EC002654 |
| ETIM 7.0 | EC002654 |
| ETIM 8.0 | EC002654 |
| UNSPSC 16.0901 | 41111938 |

Désignation

Désignation LFV330

Homologation

| | |
|----|--|
| XX | sans homologation |
| XA | Homologation WHG |
| CA | ATEX II 1G, 1/2G, 2G Ex ia IIC T6 Ga, Ga/Gb, Gb +WHG |
| DA | ATEX II 1/2G Ex db IIC T6...T2 Ga/Gb +WHG |

Raccord process/matériau (voir ci-après)

Pièce intermédiaire/température du processus

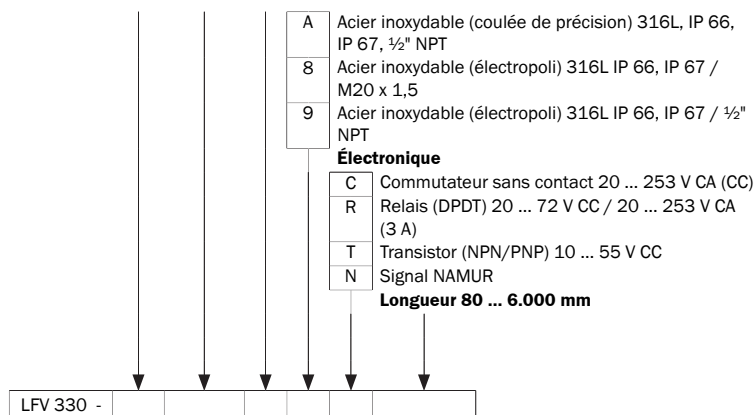
| | |
|---|---------------------------|
| X | sans / -50 °C ... +150 °C |
| T | avec / -50 °C ... +250 °C |

Boîtier/presse-étoupe

| | |
|---|---|
| P | Plastique IP 66, IP 67 / M20 x 1,5 |
| N | Plastique IP 66, IP 67 / ½" NPT |
| M | Aluminium IP 66, IP 67 / M20 x 1,5 |
| U | Aluminium IP 66, IP 67 / ½" NPT |
| V | Acier inoxydable (coulée de précision) 316L, IP 66, IP 67 / M20 x 1,5 |

LFV330-DAGBVTMN1500 | LFV300

CAPTEUR DE NIVEAU LIMITE PAR VIBRATIONS



Certains variantes de la désignation ne peuvent pas être combinées ! Toutes les variantes ne sont pas représentées.
Raccord process/matériau

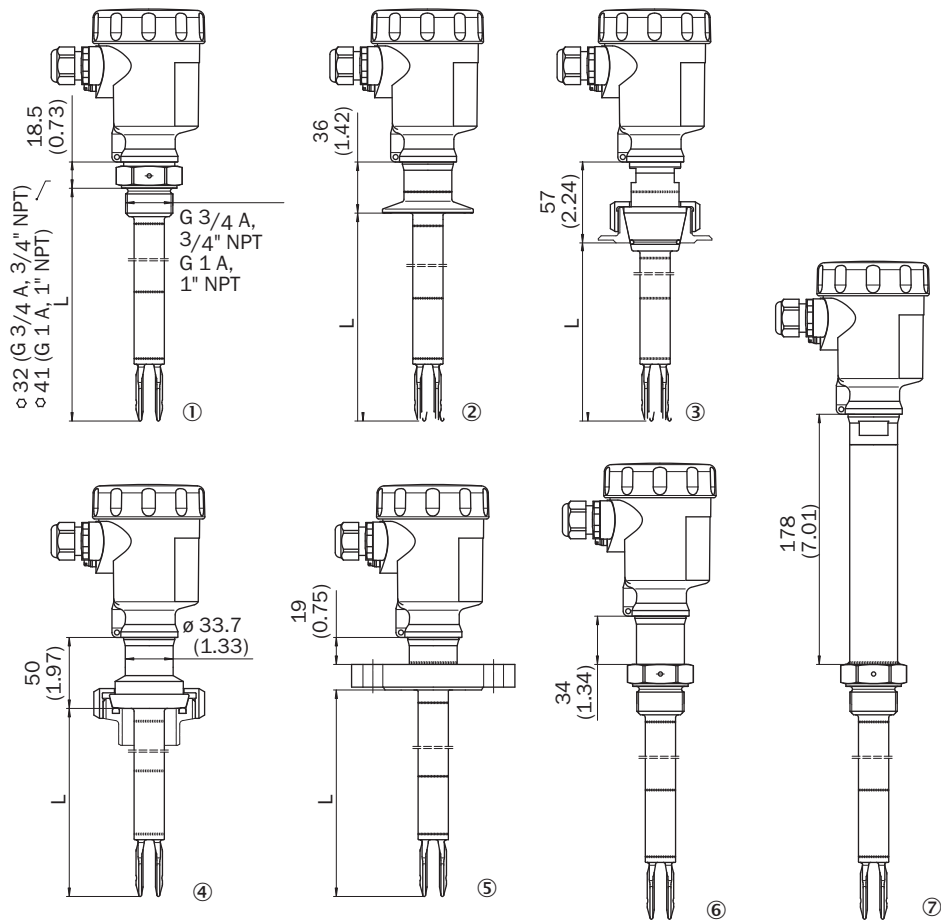
| | | | |
|-----|--|-----|--|
| GBV | Filetage G 3/4 A PN 64 / 316L | PLV | Bride DN 125, PN 40 forme N, DIN 2501 / 316L |
| GBP | Filetage G 3/4 A PN 64 / 316L Ra < 0,8 µm | FMV | Bride DN 150, PN 16 forme C, DIN 2501 / 316L |
| NBV | Filetage 3/4" NPT PN 64 / 316L | MMV | Bride DN 150, PN 16 forme D, DIN 2501 / 316L |
| NBP | Filetage 3/4" NPT PN 64 / 316L Ra < 0,8 µm | FVV | Bride DN 150, PN 40 forme C, DIN 2501 / 316L |
| GAV | Filetage G 1 A PN 64 / 316L | OVV | Bride DN 150, PN 40 forme F, DIN 2501 / 316L |
| GAP | Filetage G 1 A PN 64 / 316L Ra < 0,8 µm | PVV | Bride DN 150, PN 40 forme N, DIN 2501 / 316L |
| NAV | Filetage 1" NPT PN 64 / 316L | FQV | Bride DN 200, PN 16 forme C, DIN 2501 / 316L |
| NAP | Filetage 1" NPT PN 64 / 316L, Ra < 0,8 µm | F5V | Bride DN 250, PN 10 forme C, DIN 2501 / 316L |
| GCV | Filetage G 1 1/2 A PN 64 / 316L | UCV | Bride DN 40, PN 40 V13, DIN 2501 / 316L |
| NCV | Filetage 1 1/2" NPT PN 64 / 316L | FEV | Bride DN 50, PN 40 forme C, DIN 2501 / 316L |
| TAP | Varivent N50-40 / 316L Ra < 0,8 µm ZB3052 | RCP | Raccord vissé DN 25, PN 40, DIN 11851 / 316L Ra < 0,8 µm |
| TNP | Varivent N25-100 / 316L Ra < 0,8 µm ZB3052 | REP | Raccord vissé DN 32, PN 40, DIN 11851 / 316L Ra < 0,8 µm |
| CCP | Tri-Clamp 1" PN16 / 316L Ra < 0,8 µm | RAP | Raccord vissé DN 40, PN 40, DIN 11851 / 316L Ra < 0,8 µm |
| CBP | Tri-Clamp 1 1/2" PN 16 / 316L Ra < 0,8 µm | RFP | Raccord vissé DN 40, PN 40, DIN 11864-1A / 316L Ra < 0,8 µm ZB3052 |
| CAP | Tri-Clamp 2" PN 16 / 316L Ra < 0,8 µm | RBP | Raccord vissé DN 50, PN 25, DIN 11851 / 316L Ra < 0,8 µm |
| CDP | Tri-Clamp 2 1/2" PN 10 / 316L Ra < 0,8 µm | RDP | Raccord vissé DN 50, PN 25, DIN 11864-1A / 316L Ra < 0,8 µm ZB3052 |
| CEP | Tri-Clamp 3" PN 10 / 316L Ra < 0,8 µm | ONV | Bride DN50, PN64, forme F, DIN2501 / 316L |
| GAX | Filetage G 1 A PN 16 / 316L | INV | Bride DN50, PN64, forme E, DIN2501 / 316L |
| GCP | Filetage G 1 1/2 A PN 64 / 316L, Ra < 0,8 µm | HNV | Bride DN50, PN64, forme L, DIN2501 / 316L |
| NCP | Filetage 1 1/2" NPT PN 64 / 316L, Ra < 0,8 µm | IYV | Bride DN50, PN100, forme E, DIN2501 / 316L |
| GEV | Filetage G 2 A PN 64 / 316L | HYV | Bride DN50, PN100, forme L, DIN2501 / 316L |
| GDV | Filetage M27x1,5 PN64 / 316L | FGV | Bride DN65, PN40, forme C, DIN2501 / 316L |
| GFV | Filetage M27x2 PN64 / 316L | OGV | Bride DN65, PN40, forme F, DIN2501 / 316L |
| KAP | Cône DN25, PN40 / 316L Ra < 0,8 µm | I1V | Bride DN65, PN64, forme E, DIN2501 / 316L |
| KBP | Cône M52, PN40 / 316L Ra < 0,8 µm | FIV | Bride DN80, PN40, forme C, DIN2501 / 316L |
| LAP | Stérile avec écrou raccord F40, PN25 / 316L, Ra < 0,8 µm, ZB3052 | OIV | Bride DN80, PN40, forme F, DIN2501 / 316L |
| DAV | Bride DRD PN40 / 316L, ZB3007 | PIV | Bride DN80, PN40, forme N, DIN2501 / 316L |
| RRP | SMS DN38, PN6 / 316L Ra < 0,8 µm | U6V | Bride DN80, PN64, V13, DIN2501 / 316L |
| RTP | SMS DN51, PN6 / 316L Ra < 0,8 µm | FJV | Bride DN100, PN16, forme C, DIN2501 / 316L |
| SBP | Neumo biocontrol Gr.25, PN16 / 316L Ra < 0,8 µm | MJV | Bride DN100, PN16, forme D, DIN2501 / 316L |
| SAP | Neumo biocontrol Gr.50, PN16 / 316L Ra < 0,8 µm | OJV | Bride DN100, PN16, forme F, DIN2501 / 316L |
| SDP | Neumo biocontrol Gr.80, PN16 / 316L Ra < 0,8 µm | PJV | Bride DN100, PN16, forme N, DIN2501 / 316L |
| RUP | SÚDMO W500 DN50, PN10 / 316L Ra < 0,8 µm | FKV | Bride DN100, PN40, forme C, DIN2501 / 316L |
| SMP | Petite bride DN 25, PN1,5, DIN28403 / 316L pol.Ra < 0,8 µm | OKV | Bride DN100, PN40, forme F, DIN2501 / 316L |
| SNP | Petite bride DN 40, PN1,5, DIN28403 / 316L pol.Ra < 0,8 µm | PKV | Bride DN100, PN40, forme N, DIN2501 / 316L |
| RIP | Raccordement Ingold PN16 / 316L Ra < 0,8 µm | UKV | Bride DN100, PN40, V13, DIN2501 / 316L |
| LGP | DB50L / 316L Ra < 0,8 µm | PSV | Bride DN100, PN64, forme N, DIN2501 / 316L |

| | |
|-----|--|
| SGD | Embout à collerette DN33, 7PN40, DIN11864-3-A / 316L BN2, Ra < 0,8 µm |
| SHP | Bride à collerette stérile DN50, PN16, DIN11864-3-A / 316L, Ra < 0,8 µm |
| SJP | Bride à collerette stérile DN100, PN16, DIN11864-3-A / 316L, Ra < 0,8 µm |
| FTV | Bride DN25, PN6, forme C, DIN2501 / 316L |
| FPV | Bride DN25, PN40, forme C, DIN2501 / 316L |
| FRV | Bride DN25, PN40, forme D, DIN2501 / 316L |
| OPV | Bride DN25, PN40, forme F, DIN2501 / 316L |
| UPV | Bride DN25, PN40, V13, DIN2501 / 316L |
| FOV | Bride DN40, PN6, forme C, DIN2501 / 316L |
| FCV | Bride DN40, PN40, forme C, DIN2501 / 316L |
| OCV | Bride DN40, PN40, forme F, DIN2501 / 316L |
| PCV | Bride DN40, PN40, forme N, DIN2501 / 316L |
| ICV | Bride DN40, PN40, forme E, DIN2501 / 316L |
| MEV | Bride DN50, PN40, forme D, DIN2501 / 316L |
| OEV | Bride DN50, PN40, forme F, DIN2501 / 316L |
| PEV | Bride DN50, PN40, forme N, DIN2501 / 316L |
| IEV | Bride DN50, PN40, forme E, DIN2501 / 316L |
| UEV | Bride DN50, PN40, V13, DIN2501 / 316L |
| EEV | Bride DN50, PN40, R13, DIN2501 / 316L |
| ONC | Bride DN50, PN63, forme C, EN1092-1 / 316L |
| FIC | Bride DN80, PN40, forme B1, EN1092-1 / 316L |
| IIC | Bride DN80, PN40, forme B2, EN1092-1 / 316L |
| FJC | Bride DN100, PN16, forme B1, EN1092-1 / 316L |
| FKC | Bride DN100, PN40, forme B1, EN1092-1 / 316L |
| OKC | Bride DN100, PN40, forme C, EN1092-1 / 316L |
| PKC | Bride DN100, PN40, forme D, EN1092-1 / 316L |
| PSC | Bride DN100, PN63, forme D, EN1092-1 / 316L |
| ISC | Bride DN100, PN63, forme B2, EN1092-1 / 316L |
| FMC | Bride DN150, PN16, forme B1, EN1092-1 / 316L |
| FVC | Bride DN150, PN40, forme B1, EN1092-1 / 316L |
| IVC | Bride DN150, PN40, forme B2, EN1092-1 / 316L |
| APV | Bride 1" 150lb RF, ANSI B16.5 / 316L |
| ANV | Bride 1" 300lb RF, ANSI B16.5 / 316L |
| AQV | Bride 1" 600lb RF, ANSI B16.5 / 316L |
| YQV | Bride 1" 600lb LG, ANSI B16.5 / 316L |
| AAV | Bride 1 ½" 150lb RF, ANSI B16.5 / 316L |
| ABV | Bride 1 ½" 300lb RF, ANSI B16.5 / 316L |
| 3BV | Bride 1 ½" 300lb SM, ANSI B16.5 / 316L |
| ARV | Bride 1 ½", 600lb RF, ANSI B16.5 / 316L |
| ACV | Bride 2" 150lb RF, ANSI B16.5 / 316L |
| QCV | Bride 2" 150lb FF, ANSI B16.5 / 316L |
| 1CV | Bride 2" 150lb ST, ANSI B16.5 / 316L |
| 2CV | Bride 2" 150lb SG, ANSI B16.5 / 316L |
| 3CV | Bride 2" 150lb SM, ANSI B16.5 / 316L |
| ADV | Bride 2" 300lb RF, ANSI B16.5 / 316L |
| BDV | Bride 2" 300lb RJF, ANSI B16.5 / 316L |
| 1DV | Bride 2" 300lb ST, ANSI B16.5 / 316L |
| YDV | Bride 2" 300lb LG, ANSI B16.5 / 316L |
| WDV | Bride 2" 300lb LT, ANSI B16.5 / 316L |
| AOV | Bride 2" 600lb RF, ANSI B16.5 / 316L |

| | |
|-----|--|
| ISV | Bride DN100, PN64, forme E, DIN2501 / 316L |
| IUV | Bride DN100, PN100, forme E, DIN2501 / 316L |
| HUV | Bride DN100, PN100, forme L, DIN2501 / 316L |
| OZV | Bride DN125, PN16, forme F, DIN2501 / 316L |
| FLV | Bride DN125, PN40, forme C, DIN2501 / 316L |
| F4V | Bride DN150, PN6, forme C, DIN2501 / 316L |
| FPC | Bride DN25, PN40, forme B1, EN1092-1 / 316L |
| IPC | Bride DN25, PN40, forme B2, EN1092-1 / 316L |
| EPC | Bride DN25, PN40, forme F, EN1092-1 / 316L |
| F3C | Bride DN25, PN63, forme B1, EN1092-1 / 316L |
| IWC | Bride DN25, PN100, forme B2, EN1092-1 / 316L |
| FCC | Bride DN40, PN40, forme B1, EN1092-1 / 316L |
| ICC | Bride DN40, PN40, forme B2, EN1092-1 / 316L |
| FEC | Bride DN50, PN40, forme B1, EN1092-1 / 316L |
| OEC | Bride DN50, PN40, forme C, EN1092-1 / 316L |
| PEC | Bride DN50, PN40, forme D, EN1092-1 / 316L |
| IEC | Bride DN50, PN40, forme B2, EN1092-1 / 316L |
| UEC | Bride DN50, PN40, forme E, EN1092-1 / 316L |
| EEC | Bride DN50, PN40, forme F, EN1092-1 / 316L |
| BOV | Bride 2" 600lb RJF, ANSI B16.5 / 316L |
| YOV | Bride 2" 600lb LG, ANSI B16.5 / 316L |
| BZV | Bride 2" 900lb RJF, ANSI B16.5 / 316L |
| AEV | Bride 2 ½" 150lb RF, ANSI B16.5 / 316L |
| AFV | Bride 2 ½" 300lb RF, ANSI B16.5 / 316L |
| AGV | Bride 3" 150lb RF, ANSI B16.5 / 316L |
| QGV | Bride 3" 150lb FF, ANSI B16.5 / 316L |
| AHV | Bride 3" 300lb RF, ANSI B16.5 / 316L |
| ATV | Bride 3" 600lb RF, ANSI B16.5 / 316L |
| AYV | Bride 3 ½" 150lb RF, ANSI B16.5 / 316L |
| AIV | Bride 4" 150lb RF, ANSI B16.5 / 316L |
| WIV | Bride 4" 150lb ST, ANSI B16.5 / 316L |
| AJV | Bride 4" 300lb RF, ANSI B16.5 / 316L |
| BJV | Bride 4" 300lb RJF, ANSI B16.5 / 316L |
| YJV | Bride 4" 300lb LG, ANSI B16.5 / 316L |
| WJV | Bride 4" 300lb LT, ANSI B16.5 / 316L |
| AUV | Bride 4" 600lb RF, ANSI B16.5 / 316L |
| BUV | Bride 4" 600lb RJF, ANSI B16.5 / 316L |
| ASV | Bride 5" 150lb RF, ANSI B16.5 / 316L |
| AKV | Bride 6" 150lb RF, ANSI B16.5 / 316L |
| BKV | Bride 6" 150lb RJF, ANSI B16.5 / 316L |
| ALV | Bride 6" 300lb RF, ANSI B16.5 / 316L |
| AMV | Bride 8" 150lb RF, ANSI B16.5 / 316L |
| VPV | Bride 1" BS.10 Table E / 316L |
| VAV | Bride 1 ½" BS.10 Table E / 316L |
| VHV | Bride 3 ½" BS.10 Table E / 316L |
| JBV | Bride DN40 10K, JIS / 316L |
| JCV | Bride DN50 10K, JIS / 316L |
| JGV | Bride DN80 10K, JIS / 316L |
| JIV | Bride DN100 10K, JIS / 316L |

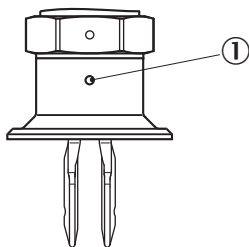
Plan coté (Dimensions en mm (inch))

LFV330



- ① Filetage
- ② Tri-Clamp
- ③ Cône DN 25
- ④ Raccord vissé pour tube DN 40
- ⑤ Bride
- ⑥ Joint étanche au gaz
- ⑦ Adaptateur haute température

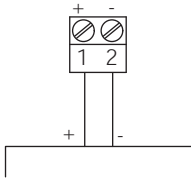
Marquage sur le raccord à souder



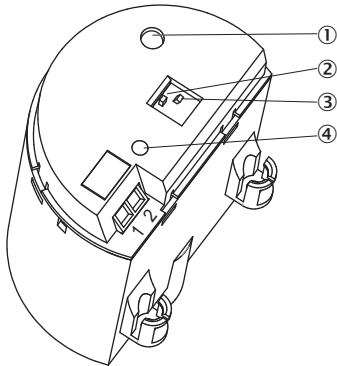
- ① Marquage

Schéma de raccordement

Schéma de connexion Namur



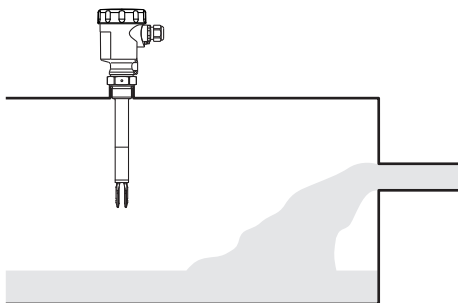
Namur - composant électronique



- ① Voyants (LED)
- ② Commutateur DIP pour le renversement de la courbe caractéristique
- ③ Commutateur DIP pour le sélecteur de sensibilité
- ④ Touche de simulation

Instructions de montage

Matériau de remplissage entrant



Caractéristique






Influence de la température de processus sur le point de commutation



- ① Décalage du point de commutation en mm (in)
- ② Température de process en °C (°F)
- ③ Point de commutation avec conditions de référence (encoche)
- ④ Lame vibrante

Accessoires recommandés

Autres modèles d'appareil et accessoires → www.sick.com/LFV300

| | Description succincte | Type | Référence |
|---|--|---------------------|-----------|
| Pièces électroniques | | | |
|  | Signal Namur : 4,5 V CC à 12 V CC | ECD-RE-LFV-NAM-0001 | 6038670 |
| Brides | | | |
|  | Bride à souder/raccord à souder, raccord process, DIN11851-1, DN25 / PN40, acier inoxydable 1.4404 | BEF-FL-851D25-LFV2 | 5321527 |
|  | Bride à souder/raccord à souder, raccord process G 1, acier inoxydable 1.4404 | BEF-FL-GEWG10-LFV2 | 4054605 |
|  | Bride à souder/raccord à souder, raccord process G 3/4, acier inoxydable 1.4404 | BEF-FL-GEWG34-LFV2 | 4054604 |
|  | Bride à souder/raccord à souder, raccord process Tri-Clamp 1", acier inoxydable 1.4404 | BEF-FL-TCLI10-LFV2 | 5321678 |
| | Bride/raccord à souder, raccord process Tri-Clamp 2", acier inoxydable 1.4404 | BEF-FL-TCLI20-LFV2 | 5321679 |
| Équerres et plaques de fixation | | | |
| | BEF-MU-316G10-ALFV | BEF-MU-316G10-ALFV | 5322463 |

SICK EN BREF

SICK est l'un des principaux fabricants de capteurs et de solutions de détection intelligents pour les applications industrielles. Notre gamme unique de produits et de services vous fournit tous les outils dont vous avez besoin pour la gestion sûre et efficace de vos processus, la protection des personnes contre les accidents et la prévention des dommages environnementaux.

Nous possédons une vaste expérience dans de nombreux secteurs et connaissons vos processus et vos exigences. Nous sommes en mesure de vous proposer les capteurs intelligents qui répondent parfaitement à vos besoins. Nos solutions systèmes sont testées et améliorées dans des centres d'application situés en Europe, en Asie et en Amérique du Nord afin de satisfaire pleinement nos clients. Cette rigueur a fait de notre entreprise un fournisseur et partenaire de développement fiable.

Nous proposons également une gamme complète de services : les SICK LifeTime Services vous accompagnent tout au long du cycle de vie de vos machines et vous garantissent sécurité et productivité.

C'est ainsi que nous concevons la détection intelligente.

DANS LE MONDE ENTIER, PRÈS DE CHEZ VOUS :

Interlocuteurs et autres sites sur → www.sick.com