

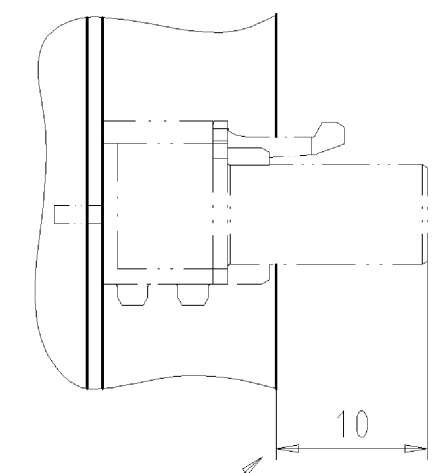
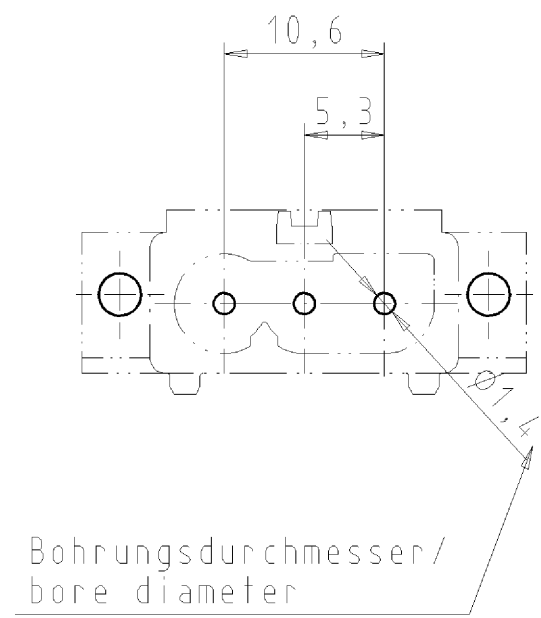
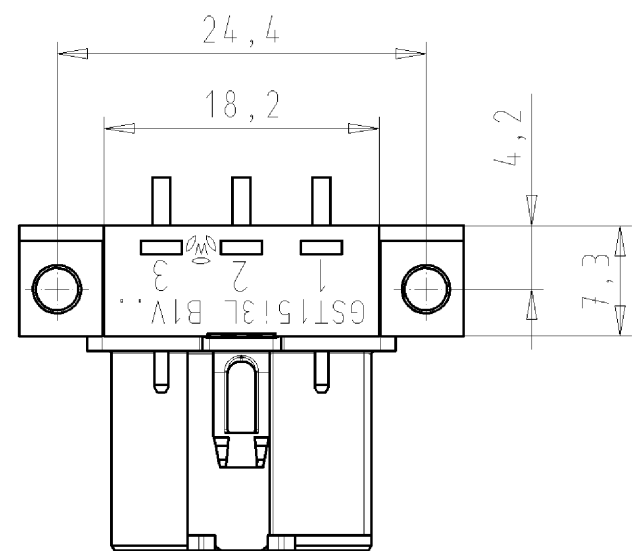
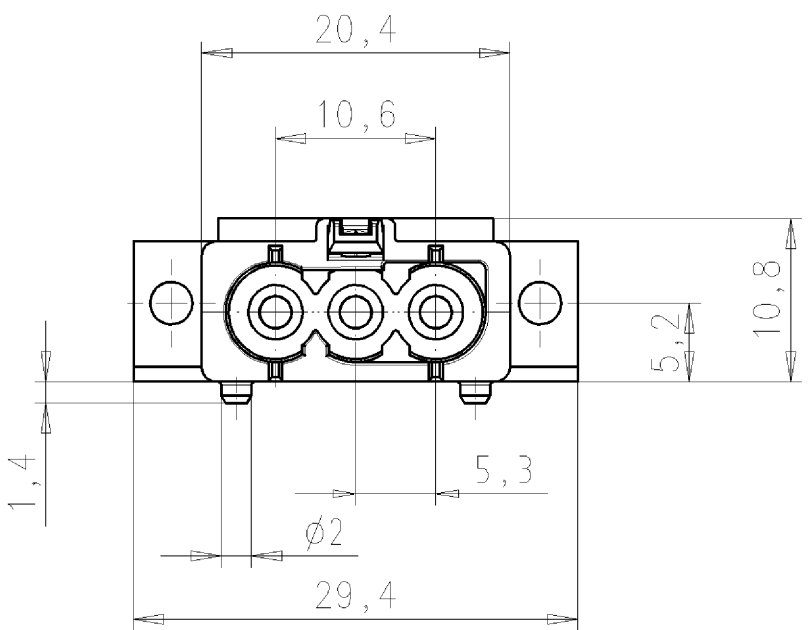
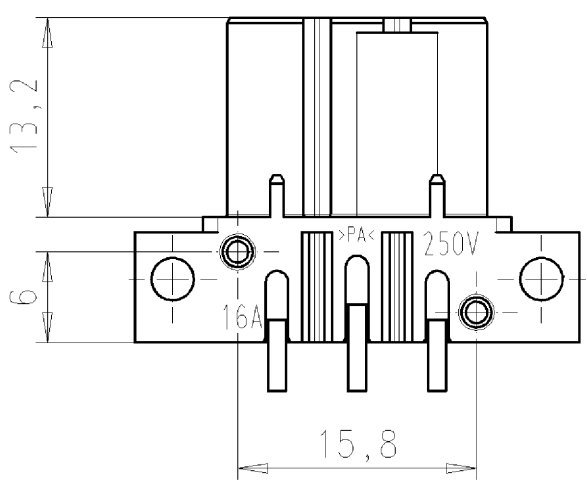
These dimensions will be especially checked at delivery
 Only inspection dimensions
 With /E marked dimensions are only valid for internal use

Diese Maße werden bei Abnahme besonders geprüft
 Ausschließlich Prüfmaße
 Mit /E gekennzeichnete Maße sind nur für interne Zwecke gültig

○

E

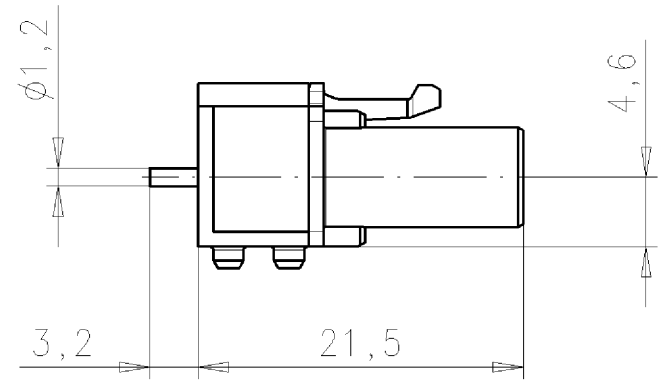
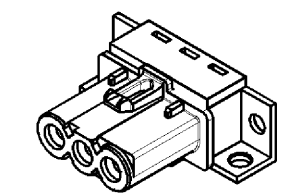
F



Überstand des Steckverbinders max. 10mm, dahinter muss die Berührsicherheit durch z.B. eine Abdeckung sichergestellt werden.

Overhang of the connector max. 10mm, behind the connector must be an electric shock protection for example by a cover.

M/scale 1:1



Teile-Nr./ part number:	Farbe/ colour:	Material:	Typ/ type:
91.031.0753.0	braun/brown	PA UL94-V0	GST1513L B1V BR

Tolerierung nach DIN 7167/Tolerance system acc. to DIN 7167. (This DIN-standard describes the envelope principle. According to the envelope principle the deviations of form and parallelism are limited by the size tolerances).		ja/yes <input checked="" type="checkbox"/> Stoffverbots- und Deklarationsliste nach UU-TQM-05/03 ist einzuhalten. Conformity with Wieland document UU-TQM-05/03 (list of prohibited / declarable hazardous substances) to be declared!	
Freitoleranz nach General tolerance	CAD - Zeichnung, keine manuellen Änderungen CAD - drawing, no manual modifications allowed	1. Verwendung: First Use:	Blatt: 1 von 1 Sheet: of 1
Werkstoff/Material	2010 Tag/Date	Name	Zeichnung Nr./Drawing No. 91.031.0753.0 01K
gezeichnet drawn	10.02.	Ritter	
Maßstab/Scale 2:1	geprüft checked	-	Index
Vol. mm ³ / Ofl./Surf. mm ²	Normgepr. Stand. check	-	
Ersatz für/Replacement for: -		Maße in mm/Dimensions are in mm	
wieland Elektrische Verbindungen		Type	Benennung/Title BUCHSENTEIL_V female connector (Schaltkodierung - mit Flansch)
Index	Datum / Blatt Date / Sheet		
Änderung/Revision			

Weitergabe sowie Vervielfältigung dieses Dokuments, Verwertung und Mitteilung seines Inhalts sind verboten, soweit nicht ausdrücklich gestattet.
 The reproduction, distribution and utilization of this document as well as the communication of its contents to others without express authorization is prohibited.

910310753001K_4_CADW2031_Ritter 2010-02-10T13:26:05 1.000