



### Marque de commande

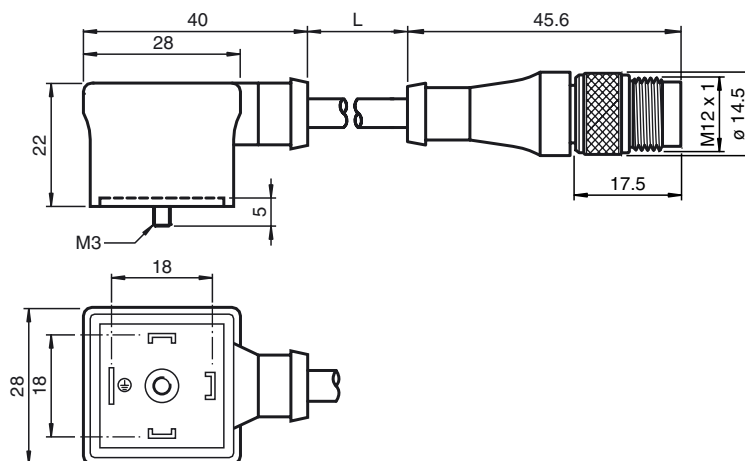
#### VMA-3+P/L1-10M-PUR-V1-G

Cordon de raccord de valve, format A sur M12, 3+PE, diode Z, câble PUR

### Caractéristiques

- Connecteur de soupape conforme à la norme EN 175301-803 A/ISO 4400 (auparavant DIN 43650)
- Convient aux pressostats
- Joint moulé
- Non halogéné
- Composant UL Recognized

### Dimensions



### Caractéristiques techniques

#### Caractéristiques générales

nombre de pôles 3 + PE

#### Éléments de visualisation/réglage

LED verte/jaune indication de fonctionnement

#### Caractéristiques électriques

Tension d'emploi  $U_B$  24 V C.A./C.C.

Courant d'emploi  $I_B$  max. 10 A

résistance de continuité < 10 mΩ

#### Conditions environnementales

Température ambiante -40 ... 80 °C (-40 ... 176 °F)

câble : -25 ... 80 °C (-13 ... 176 °F)

#### Caractéristiques mécaniques

Degré de protection IP67

Raccordement Connecteur pour vanne forme A

#### Matériau

contacts CuZn ; CuSn

Poignée PUR

Câble PUR

isolation de fil PVC

#### Câble

Diamètre d'enveloppe Ø 5,7 mm

rayon de courbure > 10 x diamètre de la ligne, mobile

Couleur noir

Fils (4 + 1) x 0,5 mm<sup>2</sup>

Conception du conducteur 16 x 0,2 mm Ø

Longueur L 10 m

### Raccordement électrique

